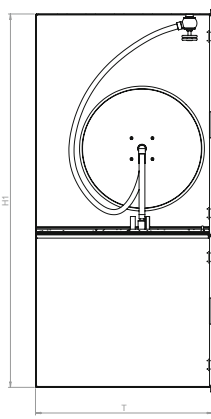


# MINIMAX

## Idrante a muro Modello 8000

Con armadio, con spazio per due estintori sotto il naspo



Pressione statica richiesta a monte del posto antincendio a muro:  
min. 3 bar di pressione  
min. 16 litri di portata  
(pressione di esercizio massima consentita: 12 bar)

| Modello        | Tubo<br>L   $\varnothing$ | Naspo<br>$\varnothing$ | Dimensioni armadio<br>B1 x H1 x T | Dimensioni nicchia<br>B x H x T | Dimensioni telaio<br>B2 x H2 |
|----------------|---------------------------|------------------------|-----------------------------------|---------------------------------|------------------------------|
| <b>8030 AP</b> | 30 m   16/24 mm           | 500 mm                 | 350 x 1890 x 820 mm               |                                 |                              |
| <b>8030 UP</b> | 30 m   16/24 mm           | 500 mm                 | 300 x 1890 x 820 mm               | 320 x 1910 x 820 mm             | 350 x 1940 mm                |
| <b>8040 AP</b> | 40 m   19/27 mm           | 600 mm                 | 350 x 1890 x 820 mm               |                                 |                              |
| <b>8040 UP</b> | 40 m   19/27 mm           | 600 mm                 | 300 x 1890 x 820 mm               | 320 x 1910 x 820 mm             | 350 x 1940 mm                |

*Se si prevede un rivestimento della porta in loco, vi preghiamo di contattarci per definire la lunghezza di estrazione. Ulteriori informazioni o misure sono disponibili su richiesta. Il modello 8000 è disponibile solo in quantità limitata. Termine di consegna: 6-8 settimane.*

### Descrizione del prodotto

#### Idrante a muro MINIMAX Modello 8030

Armadio in acciaio, primerizzato, per montaggio a muro o a incasso. Naspo estraibile e orientabile, verniciato a polvere in rosso, dotato di 30 metri di tubo  $\varnothing$  16/24 mm e alimentazione dell'acqua tramite asse rotante, lancia multifunzione con chiusura, rubinetto antincendio 1¼" con connessione Storz o Raccord, tubo di collegamento, scudo standard (pittogrammi su pellicola adesiva). Con spazio per uno o due estintori portatili sotto il naspo.

Dimensioni armadio: 300/350 x 1890 x 820 mm

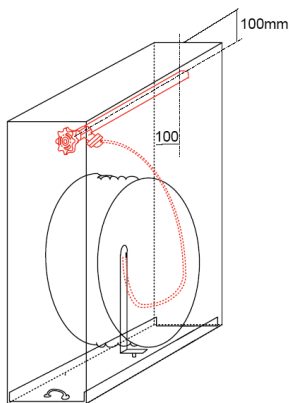
#### Idrante a muro MINIMAX Modello 8040

Armadio in acciaio, primerizzato, per montaggio a muro o a incasso. Naspo estraibile e orientabile, verniciato a polvere in rosso, dotato di 40 metri di tubo  $\varnothing$  19/27 mm e alimentazione dell'acqua tramite asse rotante, lancia multifunzione con chiusura, rubinetto antincendio 1¼" con connessione Storz o Raccord, tubo di collegamento, scudo standard (pittogrammi su pellicola adesiva). Con spazio per uno o due estintori portatili sotto il naspo.

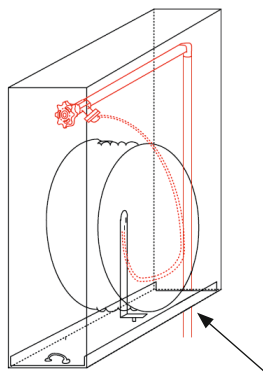
Dimensioni armadio: 300/350 x 1890 x 820 mm

*Secondo le normative della Associazione degli Istituti cantonali di assicurazione antincendio (AICAA), la lunghezza del tubo non può superare i 40 m. Il rubinetto antincendio deve essere almeno da 1¼".*

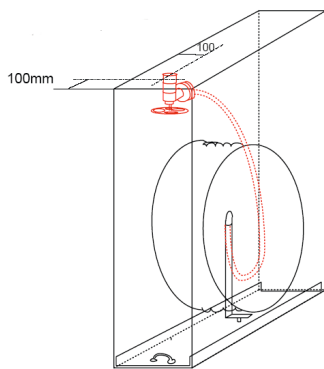
## Posizioni possibili del rubinetto antincendio



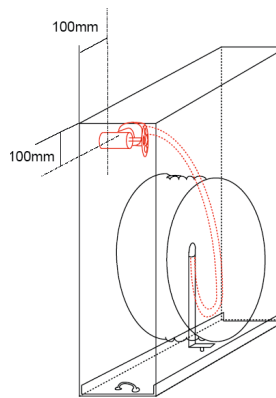
Il rubinetto antincendio deve essere facilmente accessibile frontalmente, a circa 120 mm dalla parte anteriore.  
Il raccordo va orientato verso destra.



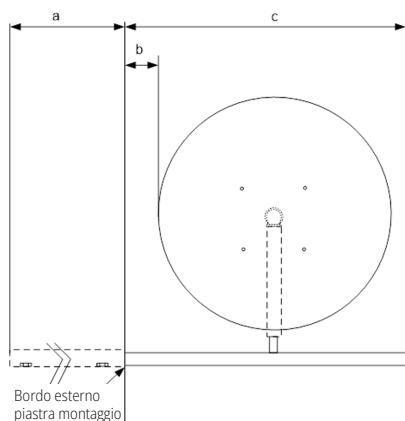
L'alimentazione deve avvenire dal basso dietro il dispositivo di estrazione, pertanto la nicchia deve essere circa 200 mm più profonda della profondità di installazione.



Il rubinetto antincendio deve essere facilmente accessibile frontalmente, a circa 120 mm dalla parte anteriore.



## Dettagli dispositivo di estrazione



Guida da 800 mm e naspo da 40 m  $\varnothing$  580 mm

a = 810 mm

b = 60 mm

c = 660 mm

*a = profondità di installazione*

*b = distanza tra naspo/bordo esterno della piastra di montaggio*

*c = lunghezza di estrazione della guida*