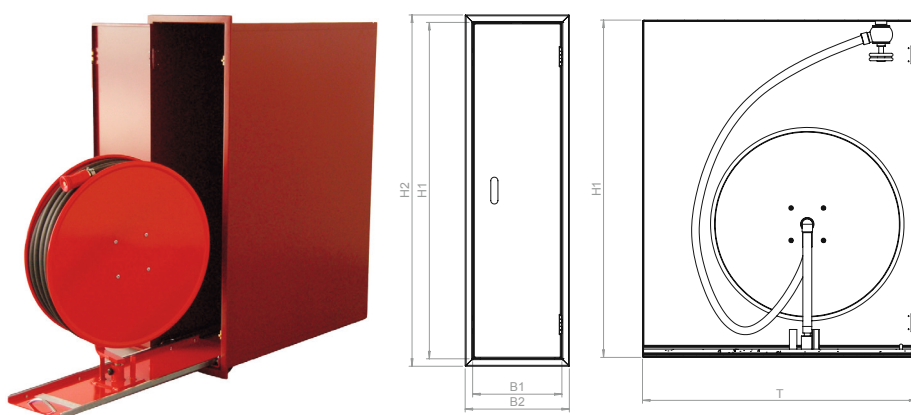


MINIMAX

Idrante a muro Modello 7000

Con armadio, senza spazio per estintori



Pressione statica richiesta a monte del posto antincendio a muro:

min. 3 bar di pressione
min. 16 litri di portata
(pressione di esercizio massima consentita: 12 bar)

Modello	Tubo L \varnothing	Naspo \varnothing	Dimensioni armadio B1 x H1 x T	Dimensioni nicchia B x H x T	Dimensioni telaio B2 x H2
7030 AP	30 m 16/24 mm	500 mm	350 x 910 x 820 mm		
7030 UP	30 m 16/24 mm	500 mm	300 x 910 x 820 mm	320 x 930 x 820 mm	350 x 960 mm
7040 AP	40 m 19/27 mm	600 mm	350 x 910 x 820 mm		
7040 UP	40 m 19/27 mm	600 mm	300 x 910 x 820 mm	320 x 930 x 820 mm	350 x 960 mm

Se si prevede un rivestimento della porta in loco, vi preghiamo di contattarci per definire la lunghezza di estrazione. Il modello 7000 è disponibile solo in quantità limitata. Termine di consegna: 6-8 settimane.

Descrizione del prodotto

Idrante a muro MINIMAX Modello 7030

Armadio in acciaio, primerizzato, per montaggio a muro o a incasso. Naspo estraibile e orientabile, verniciato a polvere in rosso, dotato di 30 metri di tubo in gomma ad alta pressione \varnothing 16/24 mm e alimentazione dell'acqua tramite asse rotante, lancia multifunzione con chiusura, rubinetto antincendio 1¼" con connessione Storz o Raccord, tubo di collegamento, scudo standard (pittogramma su pellicola adesiva).

Dimensioni armadio: 300/350 x 910 x 820 mm

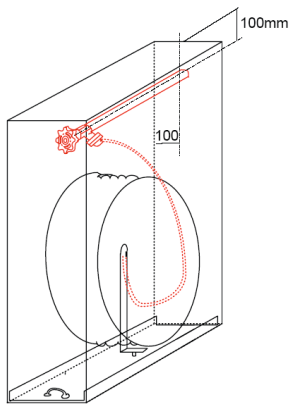
Idrante a muro MINIMAX Modello 7040

Armadio in acciaio, primerizzato, per montaggio a muro o a incasso. Naspo estraibile e orientabile, verniciato a polvere in rosso, dotato di 40 metri di tubo in gomma ad alta pressione \varnothing 19/27 mm e alimentazione dell'acqua tramite asse rotante, lancia multifunzione con chiusura, rubinetto antincendio 1¼" con connessione Storz o Raccord, tubo di collegamento, scudo standard (pittogramma su pellicola adesiva).

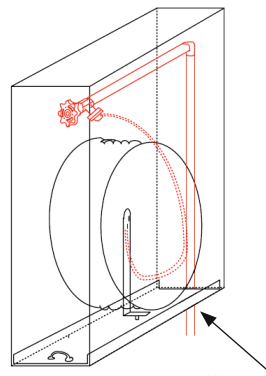
Dimensioni armadio: 300/350 x 910 x 820 mm

Secondo le normative della Associazione degli Istituti cantonali di assicurazione antincendio (AICAA), la lunghezza del tubo non può superare i 40 m. Il rubinetto antincendio deve essere almeno da 1¼".

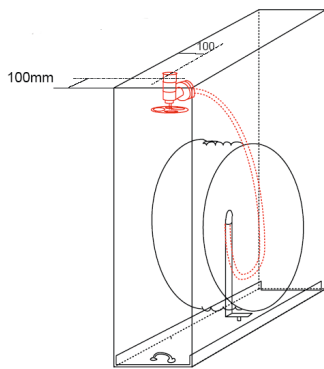
Posizioni possibili del rubinetto antincendio



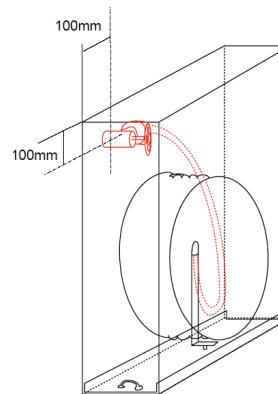
Il rubinetto antincendio deve essere facilmente accessibile frontalmente, a circa 120 mm dalla parte anteriore.
Il raccordo va orientato verso destra.



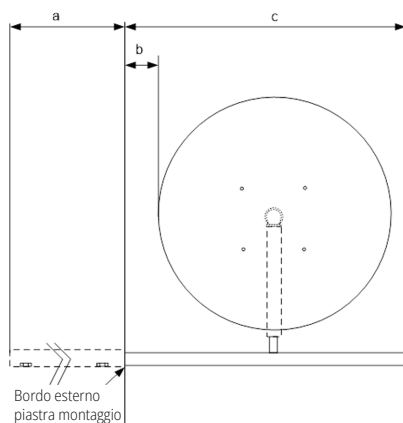
L'alimentazione deve avvenire dal basso dietro il dispositivo di estrazione, pertanto la nicchia deve essere circa 200 mm più profonda della profondità di installazione.



Il rubinetto antincendio deve essere facilmente accessibile frontalmente, a circa 120 mm dalla parte anteriore.



Dettagli dispositivo di estrazione



Guida da 800 mm e naspo da 40 m \varnothing 580 mm

a = 810 mm

b = 60 mm

c = 660 mm

a = profondità di installazione

b = distanza tra naspo/bordo esterno della piastra di montaggio

c = lunghezza di estrazione della guida