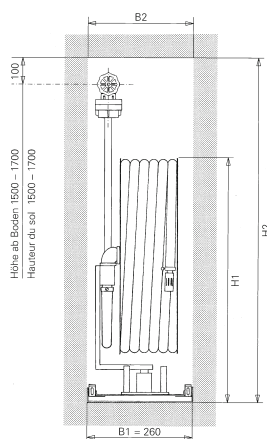


MINIMAX

Idrante a muro Modello 6000

Senza armadio, con dispositivo di estrazione



Pressione statica richiesta a monte del posto antincendio a muro:

min. 3 bar di pressione
min. 16 litri di portata
(pressione di esercizio massima consentita:
12 bar)

Modello	Tubo L \varnothing	Naspo \varnothing	Dimensioni B1 x H1 x T	Dimensioni nicchia B2 x H2 x T	Lunghezza di estrazione
6030	30 m 16/24 mm	500 mm	260 x 735 x 910 mm	270 x 920 x 910 mm	750 mm
6040	40 m 19/27 mm	600 mm	260 x 735 x 910 mm	270 x 920 x 910 mm	750 mm

Descrizione del prodotto

Idrante a muro MINIMAX Modello 6030

Naspo estraibile e orientabile, verniciato a polvere in rosso, dotato di 30 metri di tubo \varnothing 16/24 oppure 19/27 mm e alimentazione dell'acqua tramite asse rotante, lancia multifunzione con chiusura, rubinetto antincendio 1¼" con connessione Storz o Raccord, tubo di collegamento, scudo standard (pittogramma su pellicola adesiva).

Dimensioni: 260 x 735 x 910 mm

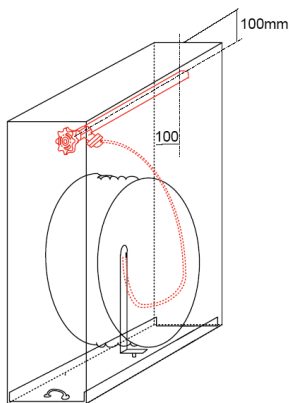
Idrante a muro MINIMAX Modello 6040

Naspo estraibile e orientabile, verniciato a polvere in rosso, dotato di 40 metri di tubo \varnothing 16/24 oppure 19/27 mm e alimentazione dell'acqua tramite asse rotante, lancia multifunzione con chiusura, rubinetto antincendio 1¼" con connessione Storz o Raccord, tubo di collegamento, scudo standard (pittogramma su pellicola adesiva).

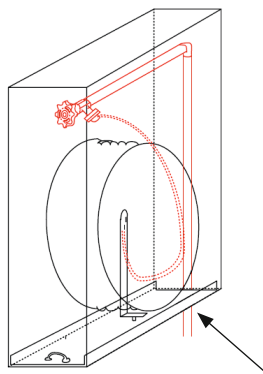
Dimensioni: 260 x 735 x 910 mm

Secondo le normative della Associazione degli Istituti cantonali di assicurazione antincendio (AICAA), la lunghezza del tubo non può superare i 40 m. Il rubinetto antincendio deve essere almeno da 1¼".

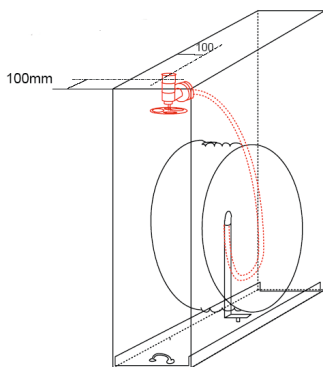
Posizioni possibili del rubinetto antincendio



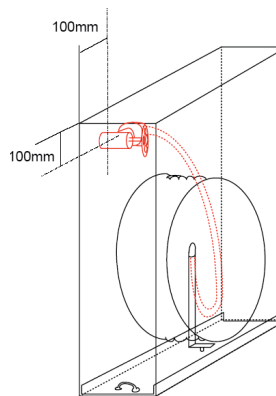
Il rubinetto antincendio deve essere facilmente accessibile frontalmente, a circa 120 mm dalla parte anteriore.
Il raccordo va orientato verso destra.



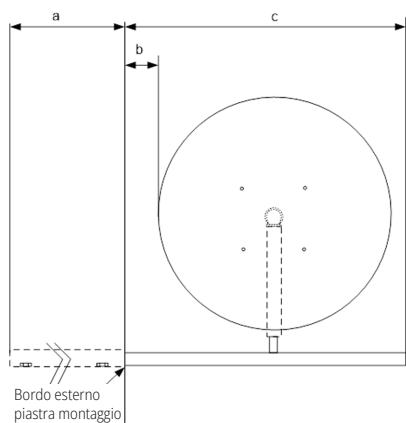
L'alimentazione deve avvenire dal basso dietro il dispositivo di estrazione, pertanto la nicchia deve essere circa 200 mm più profonda della profondità di installazione.



Il rubinetto antincendio deve essere facilmente accessibile frontalmente, a circa 120 mm dalla parte anteriore.



Dettagli dispositivo di estrazione



Guida da 900 mm e naspo da 40 m ø 580 mm
a = 910 mm
b = 120 mm
c = 750 mm

Guida da 800 mm e naspo da 40 m ø 580 mm
a = 810 mm
b = 60 mm
c = 660 mm

a = profondità di installazione
b = distanza tra naspo/bordo esterno della piastra di montaggio
c = lunghezza di estrazione della guida