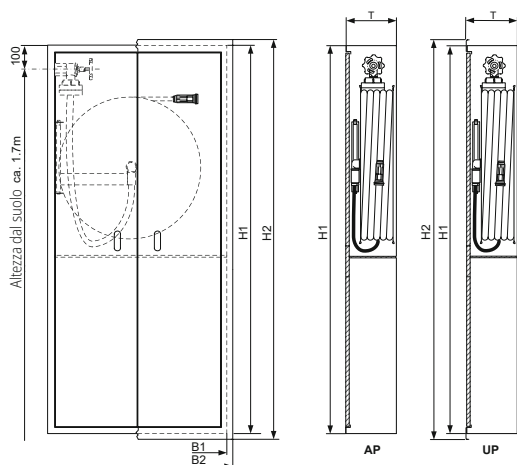


Idrante a muro Modello 5000

Con spazio per due estintori



Pressione statica richiesta a monte del posto antincendio a muro:
 min. 3 bar di pressione
 min. 16 litri di portata
 (pressione di esercizio massima consentita: 12 bar)

Modello	Tubo L Ø	Naspo Ø	Dimensioni armadio B1 x H1 x T	Dimensioni telaio B2 x H2	Foro muro B x H x T
5030 AP	30 m 19/27 mm	600 mm	750 x 1620 x 210 mm		
5030 UP	30 m 19/27 mm	600 mm	750 x 1620 x 210 mm	810 x 1680 mm	770 x 1640 x 210 mm
5040 AP	40 m 19/27 mm	600 mm	750 x 1620 x 210 mm		
5040 UP	40 m 19/27 mm	600 mm	750 x 1620 x 210 mm	810 x 1680 mm	770 x 1640 x 210 mm

Descrizione del prodotto

Idrante a muro MINIMAX Modello 5030

Armadio in acciaio a due ante, primerizzato, per montaggio a muro o a incasso. Naspo orientabile verniciato a polvere in rosso, dotato di 30 metri di tubo Ø 19/27 mm, alimentazione dell'acqua tramite asse rotante, lancia multifunzione con chiusura, rubinetto antincendio 1¼" con connessione Storz o Raccord, tubo di collegamento, scudo standard (pittogrammi su pellicola adesiva). Con spazio per due estintori portatili sotto il naspo.

Dimensioni armadio: 750 × 1620 × 210 mm

Idrante a muro MINIMAX Modello 5040

Armadio in acciaio a due ante, primerizzato, per montaggio a muro o a incasso. Naspo orientabile verniciato a polvere in rosso, dotato di 40 metri di tubo Ø 19/27 mm, alimentazione dell'acqua tramite asse rotante, lancia multifunzione con chiusura, rubinetto antincendio 1¼" con connessione Storz o Raccord, tubo di collegamento, scudo standard (pittogrammi su pellicola adesiva). Con spazio per due estintori portatili sotto il naspo.

Dimensioni armadio: 750 × 1620 × 210 mm

Secondo le normative della Associazione degli Istituti cantonali di assicurazione antincendio (AICAA), la lunghezza del tubo non può superare i 40 m. Il rubinetto antincendio deve essere almeno da 1¼".

Forature standard per l'allacciamento del rubinetto

Le forature sono sempre pre-punzionate lateralmente o nella parte superiore del fondo negli armadi standard e possono essere rimosse a colpo.

