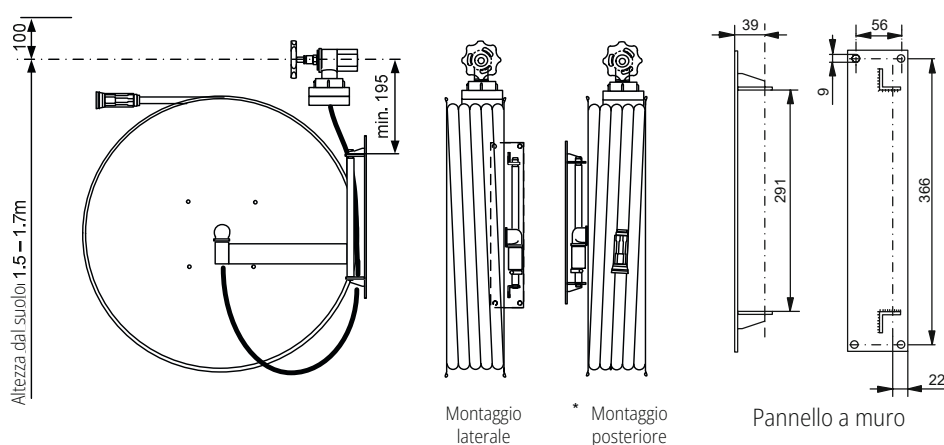


Idrante a muro Modello 3000

Senz'armadio, con pannello a muro



Pressione statica richiesta a monte del posto antincendio a muro:

min. 3 bar di pressione
min. 16 litri di portata
(pressione di esercizio massima consentita: 12 bar)

Modello	Tubo L Ø	Naspo Ø	Profondità naspo	Distanza lamelle	Foro muro B x H x T
3030	30 m 19/27 mm	600 mm	150 mm	110 mm	770 x 850 x 170 mm
3040	40 m 19/27 mm	600 mm	190 mm	150 mm	770 x 930 x 210 mm

* Profondità + 20 mm = 190 o 230 mm

Descrizione del prodotto

Idrante a muro MINIMAX Modello 3030

Naspo orientabile, verniciato a polvere in rosso, dotato di 30 metri di tubo Ø 19/27 mm e condotta dell'acqua attraverso l'asse rotante del tamburo. Lancia multifunzione con chiusura, rubinetto 1¼" con connessione Storz o Raccord, tubo di collegamento e supporto a parete.

Dimensioni: Ø 600 mm / profondità 150 mm

Idrante a muro MINIMAX Modello 3040

Naspo orientabile, verniciato a polvere in rosso, dotato di 40 metri di tubo Ø 19/27 mm e condotta dell'acqua attraverso l'asse rotante del tamburo. Lancia multifunzione con chiusura, rubinetto 1¼" con connessione Storz o Raccord, tubo di collegamento e supporto a parete.

Dimensioni: Ø 600 mm / profondità 190 mm

Secondo le normative della Associazione degli istituti cantonali di assicurazione antincendio (AICAA), la lunghezza del tubo non può superare i 40 m. Il rubinetto antincendio deve essere almeno da 1¼".

Allacciamento al rubinetto antincendio

