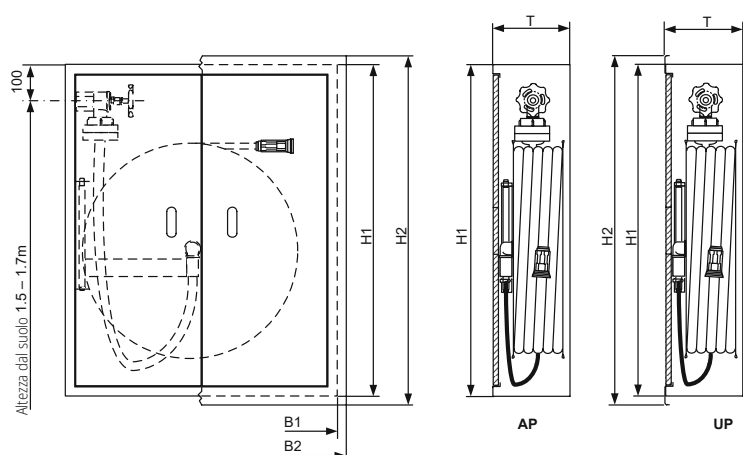


Idrante a muro Modello 2000

Senza spazio per estintore



Pressione statica richiesta a monte del posto antincendio a muro:
 min. 3 bar di pressione
 min. 16 litri di portata
 (pressione di esercizio massima consentita: 12 bar)

Modello	Tubo L Ø	Naspo Ø	Dimensioni armadio B1 x H1 x T	Dimensioni telaio B2 x H2	Foro muro B x H x T
2030 AP	30 m 19/27 mm	600 mm	750 x 910 x 210 mm		
2030 UP	30 m 19/27 mm	600 mm	750 x 910 x 210 mm	810 x 970 mm	770 x 930 x 210 mm
2040 AP	40 m 19/27 mm	600 mm	750 x 910 x 210 mm		
2040 UP	40 m 19/27 mm	600 mm	750 x 910 x 210 mm	810 x 970 mm	770 x 930 x 210 mm

Descrizione del prodotto

Idrante a muro MINIMAX Modello 2030

Armadio in acciaio a due ante, primerizzato, per montaggio a parete a vista (AP) o ad incasso (UP) con cornice fissa. Naspo orientabile, verniciato a polvere in rosso, con 30 metri di tubo Ø 19/27 mm e flusso d'acqua attraverso l'asse rotante del tamburo. Lancia multifunzione con chiusura, rubinetto 1¼" con connessione Storz o Raccord, tubo di collegamento, scudo standard (pittogramma su pellicola adesiva). Senza spazio per estintori.

Dimensioni armadio: 750 × 910 × 210 mm

Idrante a muro MINIMAX Modello 2040

Armadio in acciaio a due ante, primerizzato, per montaggio a parete a vista (AP) o ad incasso (UP) con cornice fissa. Naspo orientabile, verniciato a polvere in rosso, con 40 metri di tubo Ø 19/27 mm e flusso d'acqua attraverso l'asse rotante del tamburo. Lancia multifunzione con chiusura, rubinetto 1¼" con connessione Storz o Raccord, tubo di collegamento, scudo standard (pittogramma su pellicola adesiva). Senza spazio per estintori.

Dimensioni armadio: 750 × 910 × 210 mm

Secondo le normative della Associazione degli Istituti cantonali di assicurazione antincendio (AICAA), la lunghezza del tubo non può superare i 40 m. Il rubinetto antincendio deve essere almeno da 1¼".

Forature standard per l'allacciamento del rubinetto

Le forature sono sempre pre-punzionate lateralmente o nella parte superiore del fondo negli armadi standard e possono essere rimosse a colpo.

A seconda del collegamento idrico, l'armadio può essere ruotato di 180°, con collegamento in alto a destra o in alto a sinistra.

Non utilizzare mai le forature pre-punzionate per il montaggio sul lato inferiore!

