

MINIMAX

Idranti a muro

Posti antincendio per un accesso rapido

Sicurezza affidabile, facile utilizzo, per ogni esigenza architettonica

I robusti e intuitivi idranti a muro MINIMAX offrono una protezione efficace contro gli incendi nascente. Per ogni situazione architettonica esiste la soluzione adatta – che si tratti di edifici commerciali, capannoni industriali o strutture pubbliche. Dai prodotti standard, alle soluzioni speciali fino alle realizzazioni su misura. Con soluzioni

pratiche e mirate, MINIMAX vi supporta nella realizzazione dei vostri progetti, indipendentemente dalle sfide che potreste affrontare nel campo della protezione antincendio. Per una protezione affidabile, quando ogni secondo conta.



Flessibili ed efficienti

Gli idranti a muro MINIMAX non offrono solo la massima sicurezza, ma anche una flessibilità totale nella progettazione e nell'installazione. Grazie a sistemi modulari e accessori versatili, i nostri prodotti si adattano perfettamente alle specifiche esigenze del vostro edificio.

Inoltre, i nostri processi logistici ottimizzati garantiscono una consegna rapida e affidabile, affinché i vostri progetti siano sempre rispettati nei tempi previsti.



Soluzioni adatte a ogni esigenza architettonica



Struttura robusta, facile utilizzo, ampia scelta



Consegna rapida direttamente in cantiere o nella vostra officina

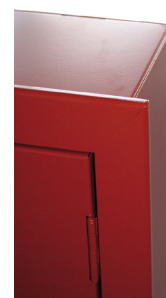
Idranti a muro standard

Armadio in acciaio

Armadio in acciaio primerizzato per montaggio a muro o a incasso con telaio fisso. I fori perforati consentono il collegamento a pareti laterali o posteriori, con possibilità di montaggio a sinistra o a destra. Dotato di un naspo rotante a 180° con verniciatura a polvere rossa, incluse lunghezza del tubo variabile e asse idraulico. Inoltre, con lancia multifunzione regolabile, rubinetto antincendio di dimensioni variabili, oltre a connessione Storz o Raccordo e scudo.



AP



UP

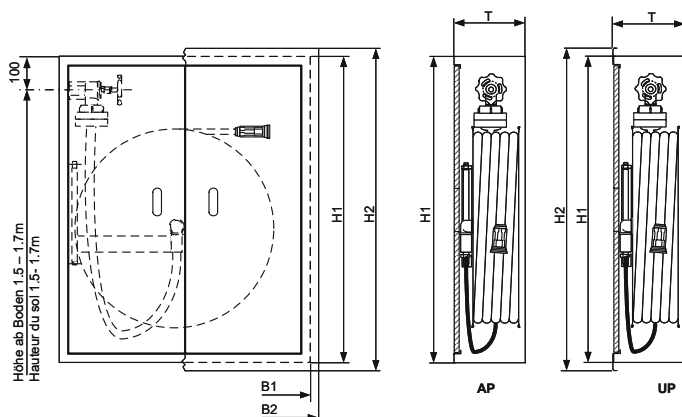
- **Modello 2000:**
senza spazio per estintore
Dimensioni armadio: 750 x 910 x 210 mm
- **Modello 3000:**
*senz'armadio, con pannello a muro
Dimensioni: ø 600 mm / profondità 190 mm



- **Modello 4000:**
con spazio per un estintore
Dimensioni armadio: 930 x 910 x 210 mm
- **Modello 5000:**
con spazio per due estintori
Dimensioni armadio: 750 x 1620 x 210 mm



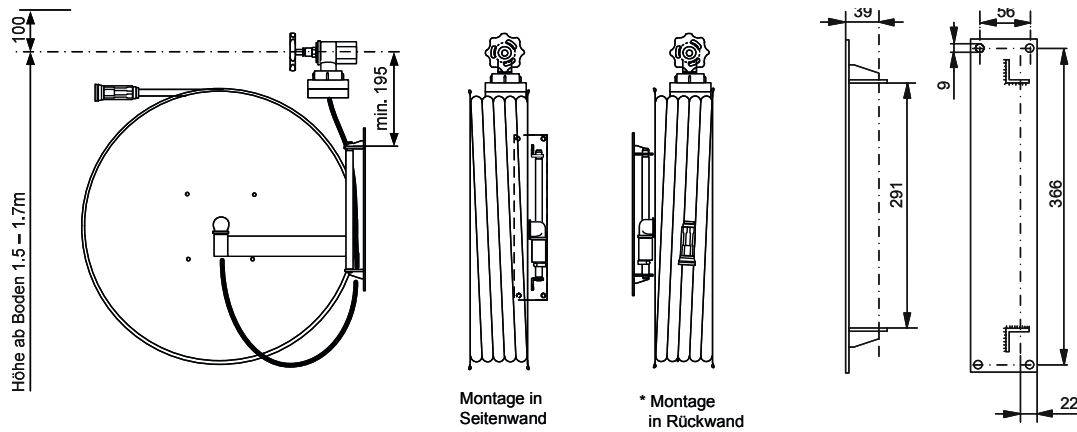
Modello 2000, senza spazio per estintore



Modello	Tubo L ø	Naspo ø	Dimensioni armadio B1 x H1 x T	Dimensioni telaio B2 x H2	Foro muro B x H x T
2030 AP	30 m 19/27 mm	600 mm	750 x 910 x 210 mm		
2030 UP	30 m 19/27 mm	600 mm	750 x 910 x 210 mm	810 x 970 mm	770 x 930 x 210 mm
2040 AP	40 m 19/27 mm	600 mm	750 x 910 x 210 mm		
2040 UP	40 m 19/27 mm	600 mm	750 x 910 x 210 mm	810 x 970 mm	770 x 930 x 210 mm

Secondo le normative della Associazione degli istituti cantonali di assicurazione antincendio (AICAA), la lunghezza del tubo non può superare i 40 m. Il rubinetto antincendio deve essere almeno da 1¼".

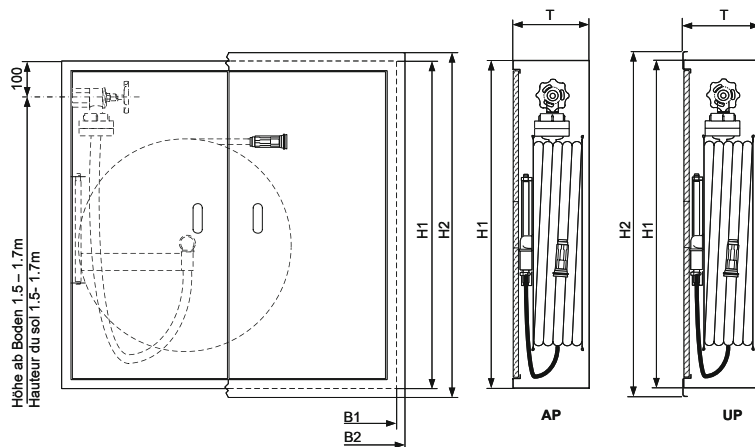
Modello 3000, senz'armadio, con pannello a muro



Modello	Tubo L \emptyset	Naspo \emptyset	Profondità naspo	Distanza lamelle	Foro muro B x H x T
3030	30 m 19/27 mm	600 mm	150 mm	110 mm	770 x 850 x 170 mm
3040	40 m 19/27 mm	600 mm	190 mm	150 mm	770 x 930 x 210 mm

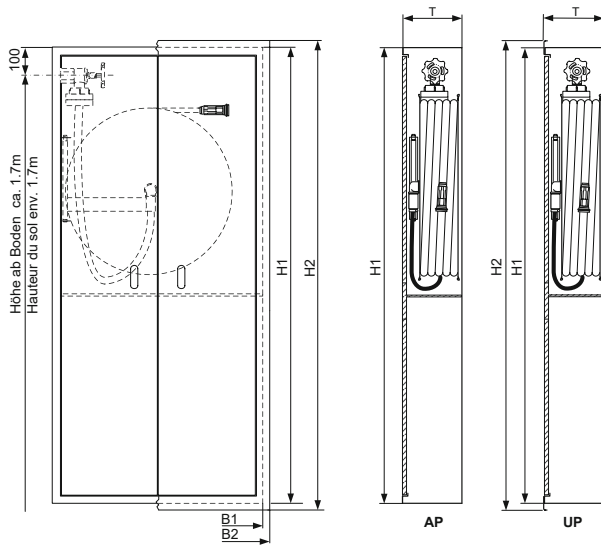
* Profondità + 20 mm = 190 o 230 mm

Modello 4000, con spazio per un'estintore



Modello	Tubo L \emptyset	Naspo \emptyset	Dimensioni armadio B1 x H1 x T	Dimensioni telaio B2 x H2	Foro muro B x H x T
4030 AP	30 m 19/27 mm	600 mm	930 x 910 x 210 mm		
4030 UP	30 m 19/27 mm	600 mm	930 x 910 x 210 mm	990 x 970 mm	950 x 930 x 210 mm
4040 AP	40 m 19/27 mm	600 mm	930 x 910 x 210 mm		
4040 UP	40 m 19/27 mm	600 mm	930 x 910 x 210 mm	990 x 970 mm	950 x 930 x 210 mm
Su richiesta UP con dimensioni			900 x 900 x 210 mm	960 x 960 mm	920 x 920 x 210 mm

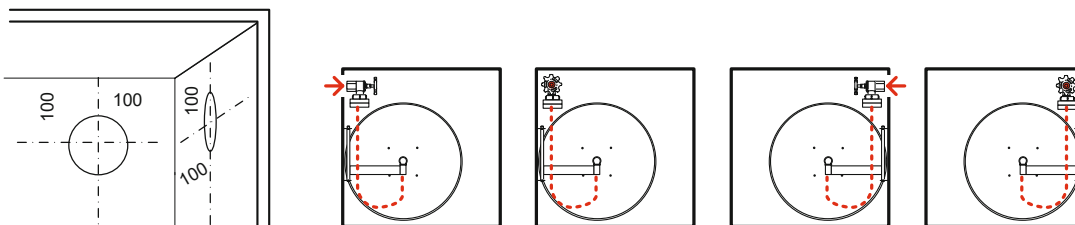
Modello 5000, con spazio per due estintori



Modello	Tubo L \varnothing	Naspo \varnothing	Dimensioni armadio B1 x H1 x T	Dimensioni telaio B2 x H2	Foro muro B x H x T
5030 AP	30 m 19/27 mm	600 mm	750 x 1620 x 210 mm		
5030 UP	30 m 19/27 mm	600 mm	750 x 1620 x 210 mm	810 x 1680 mm	770 x 1640 x 210 mm
5040 AP	40 m 19/27 mm	600 mm	750 x 1620 x 210 mm		
5040 UP	40 m 19/27 mm	600 mm	750 x 1620 x 210 mm	810 x 1680 mm	770 x 1640 x 210 mm

Fori perforati standard per il collegamento del rubinetto antincendio

Fori perforati nell'armadio per il montaggio del rubinetto antincendio a sinistra o a destra, nelle pareti laterali e posteriori. 100 x 100 mm fino al centro del foro.



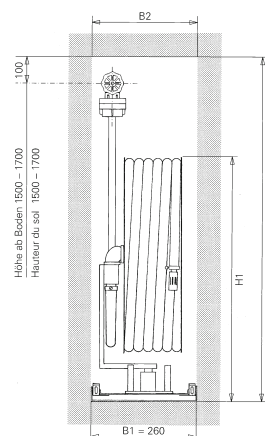
Lancia

- Regolabile senza soluzione di continuità in getto spray e getto pieno.
- Pressione statica sulla rete idrica 3 bar.
- Quantità d'acqua della lancia a 3 bar, circa 30-36 l/min.



Altri idranti a muro

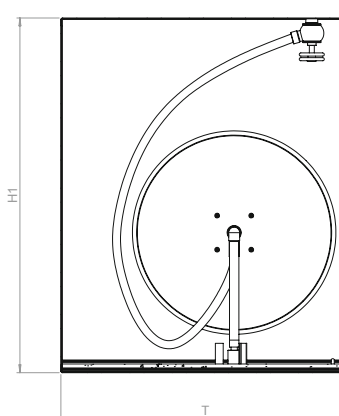
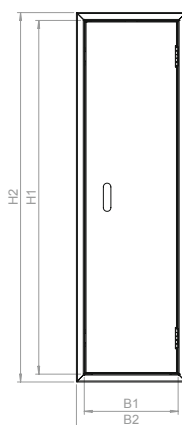
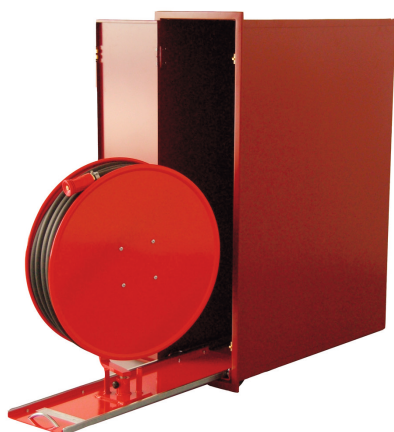
Modello 6000, senza armadio, con dispositivo di estrazione



Modello	Tubo L \varnothing	Naspo \varnothing	Dimensioni B1 x H1 x T	Dimensioni nicchia B2 x H2 x T	Lunghezza di estrazione
6030	30 m 16/24 mm	500 mm	260 x 735 x 910 mm	270 x 920 x 910 mm	750 mm
6040	40 m 19/27 mm	600 mm	260 x 735 x 910 mm	270 x 920 x 910 mm	750 mm

Naspo con dispositivo di estrazione compatto. Ideale per posizioni dove un naspo tradizionale sarebbe ingombrante o non possibile.

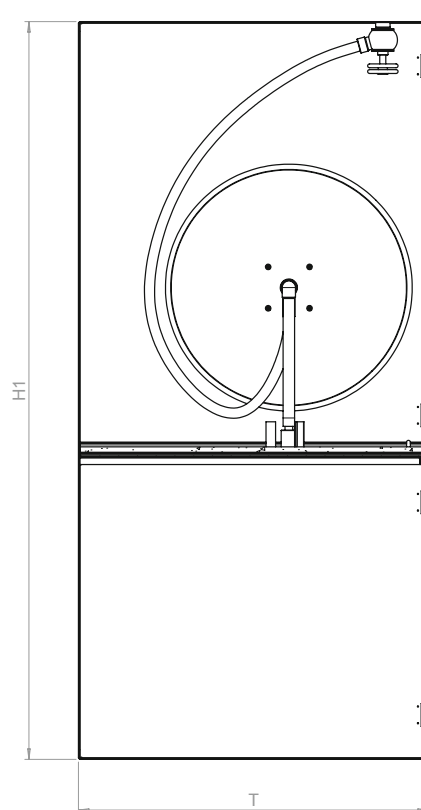
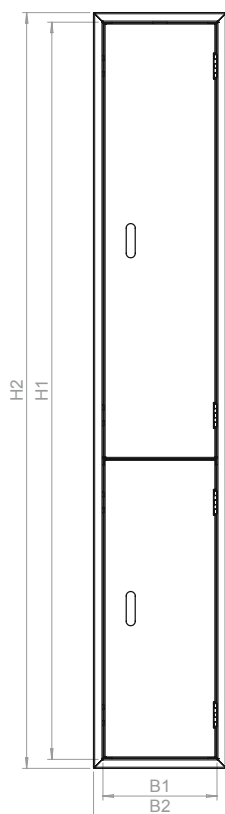
Modello 7000, con armadio, senza spazio per estintore



Modello	Tubo L \varnothing	Naspo \varnothing	Dimensioni armadio B1 x H1 x T	Dimensioni nicchia B x H x T	Dimensioni telaio B2 x H2
7030 AP	30 m 16/24 mm	500 mm	350 x 910 x 820 mm		
7030 UP	30 m 16/24 mm	500 mm	300 x 910 x 820 mm	320 x 930 x 820 mm	350 x 960 mm
7040 AP	40 m 19/27 mm	600 mm	350 x 910 x 820 mm		
7040 UP	40 m 19/27 mm	600 mm	300 x 910 x 820 mm	320 x 930 x 820 mm	350 x 960 mm

Il modello 7000 è disponibile in quantità limitate. Tempo di consegna: 6-8 settimane.

Modello 8000, con armadio con spazio per 1-2 estintori sotto il naspo



Modello	Tubo L \varnothing	Naspo \varnothing	Dimensioni armadio B1 x H1 x T	Dimensioni nicchia B x H x T	Dimensioni telaio B2 x H2
8030 AP	30 m 16/24 mm	500 mm	350 x 1890 x 820 mm		
8030 UP	30 m 16/24 mm	500 mm	300 x 1890 x 820 mm	320 x 1910 x 820 mm	350 x 1940 mm
8040 AP	40 m 19/27 mm	600 mm	350 x 1890 x 820 mm		
8040 UP	40 m 19/27 mm	600 mm	300 x 1890 x 820 mm	320 x 1910 x 820 mm	350 x 1940 mm

Se prevedete rivestimenti per porte a carico del cliente, vi preghiamo di contattarci per la lunghezza di estrazione.

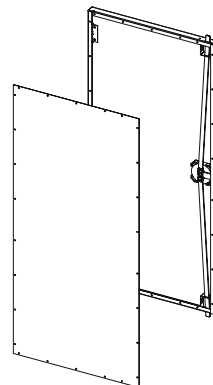
Ulteriori informazioni o specifiche delle dimensioni sono disponibili su richiesta.

| Il modello 8000 è disponibile in quantità limitate. Tempo di consegna: 6-8 settimane.

Versione antigelo (isolata)

Nella versione antigelo, le pareti dell'armadio sono isolate e la copertura interna in lamiera protegge il materiale isolante dai danni. La porta è sovrapposta, isolata e dotata di una maniglia a rotazione, mentre il modello a

incasso è completamente isolato. Un termostato antigelo da 180W a prova di spruzzi mantiene la temperatura interna costante sopra i +2 °C. Ideale per applicazioni in garage sotterranei, stazioni ferroviarie e ambienti simili.



Modello	Tubo L ø	Naspo ø	Dimensioni armadio B1 x H1 x T	Dimensioni nicchia B x H x T	Dimensioni telaio B2 x H2
2030/4030 AP ISO	30 m 19/27 mm	600 mm	950 x 1030 x 260 mm	970 x 1050 x 260 mm	
2030/4030 UP ISO	30 m 19/27 mm	600 mm	950 x 1030 x 260 mm	970 x 1050 x 260 mm	1000 x 1080 mm
2040/4040 AP ISO	40 m 19/27 mm	600 mm	950 x 1030 x 260 mm	970 x 1050 x 260 mm	
2040/4040 UP ISO	40 m 19/27 mm	600 mm	950 x 1030 x 260 mm	970 x 1050 x 260 mm	1000 x 1080 mm

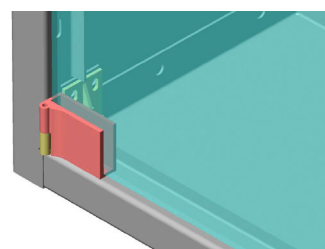
Versione antiruggine

Tutti gli idranti a muro standard sono disponibili in acciaio inox, Mat. 1.4301, o nella versione resistente agli acidi e al cloro, Mat. 1.4404. Sono possibili sia misure standard che speciali. Possono essere equipaggiati a scelta con un tubo antincendio nero, un tubo alimentare per macellerie o un tubo da piscina resistente all'usura.



Armadi con porte in vetro di sicurezza

I nostri armadi sono disponibili opzionalmente con porte in vetro di sicurezza, dotate di cerniere di sicurezza e maniglie cromate. Ideali per motivi estetici e per visibilità in edifici pubblici.



Altre opzioni

Coppia di supporti per montaggio a pavimento

Realizzati in acciaio profilato 80 x 40 mm, primerizzati, altezza 1,8 m. Flangia con fori di fissaggio. Montaggio a pavimento.

Disponibile a magazzino.



Armadi con fori per tasto di allarme manuale

Per Cerberus DM 1151 87 x 87 mm.
Foro 90 x 90 mm

2-3 pezzi disponibili a magazzino.

Realizzazioni su misura / Misure speciali (su richiesta)

Ad esempio con tetto inclinato, resistente alla forzatura con serratura e apriporta di emergenza, resistente agli urti, in colori RAL, con scomparto aggiuntivo, foro per maniglia F e telaio invisibile – oltre a molte altre personalizzazioni.

Tempo di consegna circa 6-8 settimane.

Avvolgitubo automatico

Avvolgitubo per scopi di pulizia

Questo avvolgitubo automatico con ritorno a molla in costruzione aperta è adatto per il fissaggio a parete, soffitto o pavimento. Disponibile anche con braccio girevole.

Disponibile in diverse versioni: per l'area cucina in acciaio cromato con tubo alimentare e pistola per lavaggio, oppure verniciato per l'area officina. Disponibile in versione compatta Tipo 9534 o in versione grande Tipo BT 6000.

Per dettagli e misure, consulta il nostro sito web.

