

MINIMAX

Postes incendie

Postes d'extinction à eau pour un accès rapide

Sécurité fiable, utilisation simple, pour toutes les configurations architecturales

Les robustes et faciles à utiliser, les postes incendie MINIMAX offrent une protection efficace contre les incendies naissants. Il existe une solution adaptée pour chaque situation architecturale, qu'il s'agisse de bâtiments commerciaux, de halls industriels ou d'établissements publics. Des produits standard, des versions spéciales

jusqu'aux fabrications sur mesure. Avec des solutions pratiques et personnalisées, MINIMAX vous aide à réaliser vos projets, quelle que soit la nature de vos défis en matière de protection contre les incendies. Pour une protection fiable, lorsque chaque seconde compte.



Flexible et efficaces

Les postes incendie MINIMAX vous offrent non seulement la sécurité maximale, mais aussi une flexibilité optimale lors de la planification et de l'installation. Grâce à des systèmes modulaires et des accessoires polyvalents, nos produits peuvent être parfaitement adaptés aux

exigences spécifiques de votre bâtiment. De plus, nos processus logistiques optimisés assurent une livraison rapide et fiable, afin que vos projets restent toujours dans les délais.



Solutions adaptées à chaque configuration architecturale



Construction robuste, utilisation simple, grande choix



Livraison rapide directement sur le chantier ou dans votre atelier

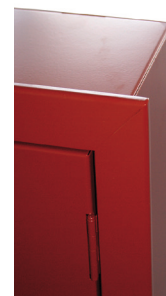
Postes incendie standards

Armoire en acier

Armoire en acier prétraité pour montage en saillie ou encastré avec cadre fixe. Les trous perforés permettent de se connecter aux parois latérales ou arrière, avec une flexibilité de montage à gauche ou à droite. Équipée d'un enrouleur de tuyau pivotant à 180° peint en rouge, incluant un tuyau de longueur variable et un axe hydraulique. De plus, avec un jet multifonction réglable, un robinet d'incendie de taille variable, ainsi que des connexions Storz ou Raccord et un plaque F.



AP



UP

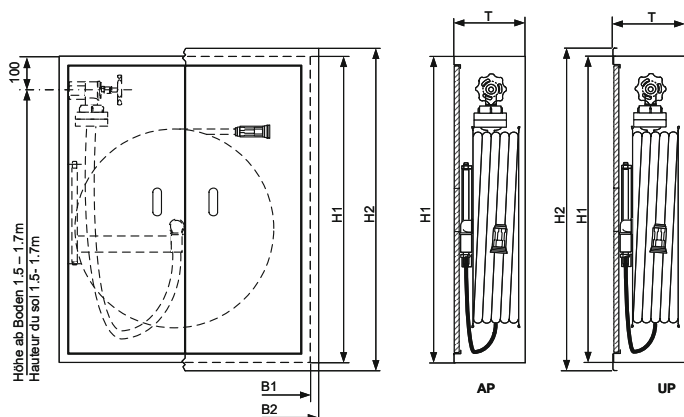
- **Modèle 2000 :**
sans espace pour un extincteur
Dimensions armoire : 750 x 910 x 210 mm
- **Modèle 3000 :**
sans armoire, avec panneau mural
Dimensions : ø 600 mm / profon 190 mm



- **Modèle 4000 :**
avec espace pour un extincteur
Dimensions armoire : 930 x 910 x 210 mm
- **Modèle 5000 :**
avec espace pour deux extincteurs
Dimensions armoire : 750 x 1620 x 210 mm



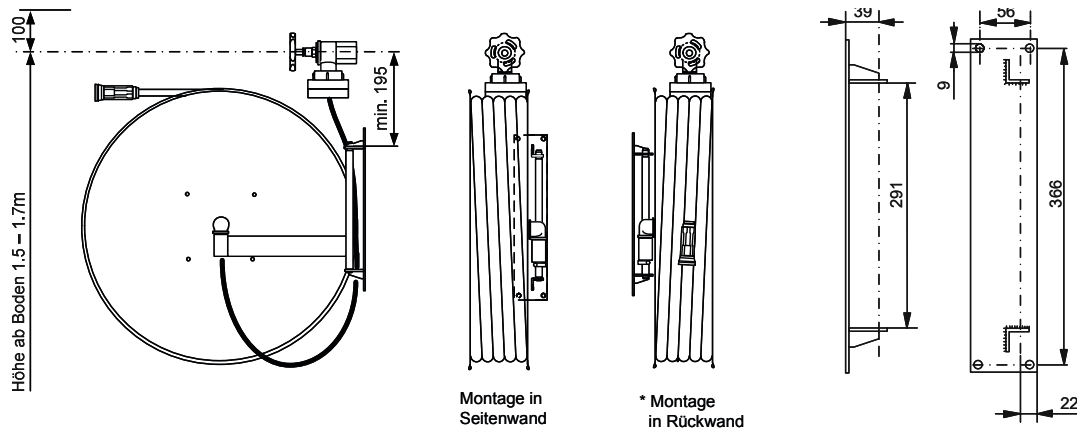
Modèle 2000, sans espace pour un extincteur



Modèle	Tuyau L ø	Enrouleur ø	Armoire B1 x H1 x T	Cadre B2 x H2	Ouverture murale B x H x T
2030 AP	30 m 19/27 mm	600 mm	750 x 910 x 210 mm		
2030 UP	30 m 19/27 mm	600 mm	750 x 910 x 210 mm	810 x 970 mm	770 x 930 x 210 mm
2040 AP	40 m 19/27 mm	600 mm	750 x 910 x 210 mm		
2040 UP	40 m 19/27 mm	600 mm	750 x 910 x 210 mm	810 x 970 mm	770 x 930 x 210 mm

Selon les prescriptions de l'Association des établissements cantonaux d'assurance incendie (AEAI), la longueur du tuyau ne doit pas dépasser 40 m. Le robinet d'incendie doit être d'au moins 1¼".

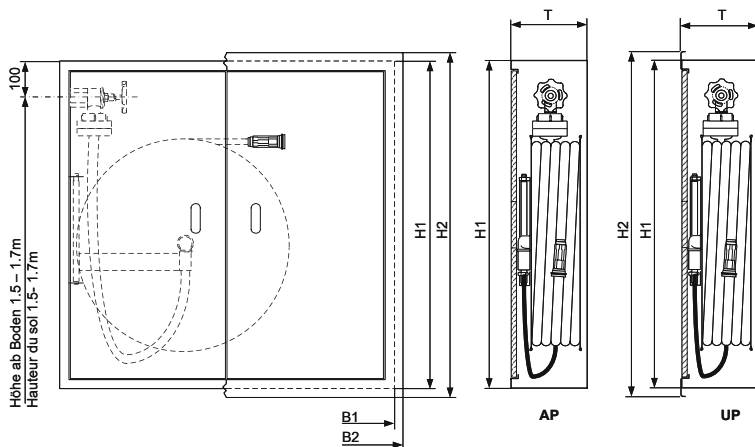
Modèle 3000, sans armoire, avec panneau mural



Modèle	Tuyau L Ø	Enrouleur Ø	Profondeur enrouleur	Espacement des disques	Ouverture murale B x H x T*
3030	30 m 19/27 mm	600 mm	150 mm	110 mm	770 x 850 x 170 mm
3040	40 m 19/27 mm	600 mm	190 mm	150 mm	770 x 930 x 210 mm

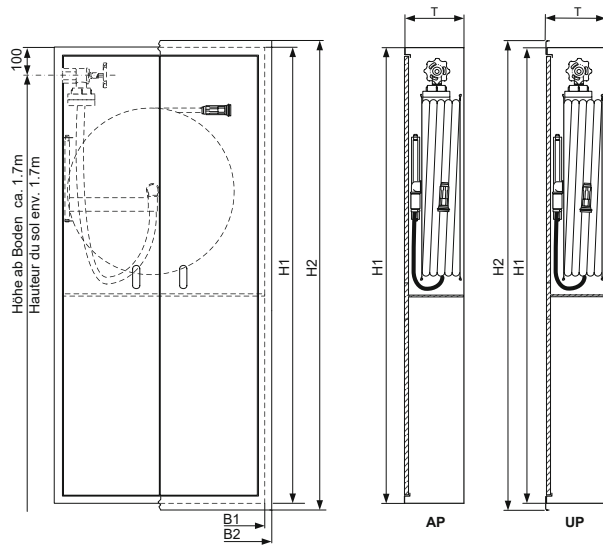
* Profondeur + 20 mm = 190 ou 230 mm

Modèle 4000, avec espace pour un extincteur



Modèle	Tuyau L Ø	Enrouleur Ø	Armoire B1 x H1 x T	Cadre B2 x H2	Ouverture murale B x H x T
4030 AP	30 m 19/27 mm	600 mm	930 x 910 x 210 mm		
4030 UP	30 m 19/27 mm	600 mm	930 x 910 x 210 mm	990 x 970 mm	950 x 930 x 210 mm
4040 AP	40 m 19/27 mm	600 mm	930 x 910 x 210 mm		
4040 UP	40 m 19/27 mm	600 mm	930 x 910 x 210 mm	990 x 970 mm	950 x 930 x 210 mm
Sur demande UP avec dimensions			900 x 900 x 210 mm	960 x 960 mm	920 x 920 x 210 mm

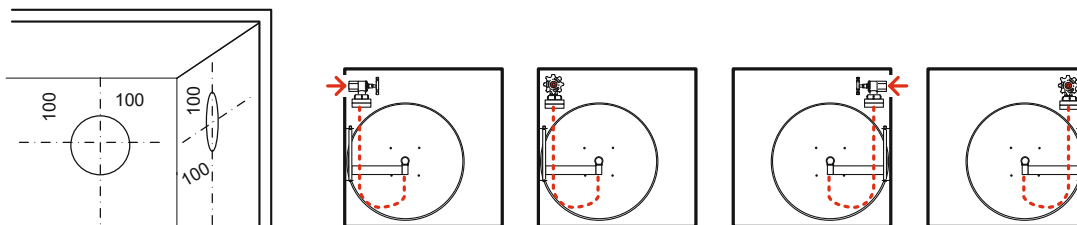
Modèle 5000, avec espace pour deux extincteurs



Modèle	Tuyau L \varnothing	Enrouleur \varnothing	Armoire B1 x H1 x T	Cadre B2 x H2	Ouverture murale B x H x T
5030 AP	30 m 19/27 mm	600 mm	750 x 1620 x 210 mm		
5030 UP	30 m 19/27 mm	600 mm	750 x 1620 x 210 mm	810 x 1680 mm	770 x 1640 x 210 mm
5040 AP	40 m 19/27 mm	600 mm	750 x 1620 x 210 mm		
5040 UP	40 m 19/27 mm	600 mm	750 x 1620 x 210 mm	810 x 1680 mm	770 x 1640 x 210 mm

Forages standard pour raccord du robinet d'incendie

Forages dans l'armoire pour le montage du robinet d'incendie à gauche ou à droite, sur les parois latérales et arrière. 100 x 100 mm jusqu'au centre du trou.



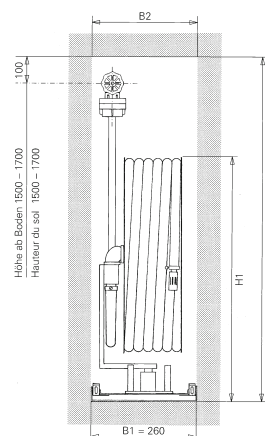
Lance

- Lance réglable sans transition entre jet pulvérisé et jet plein.
- Pression statique sur le réseau de distribution 3 bar.
Quantité d'eau de la lance à 3 bar, environ 30-36 l/min.



Autres postes incendie

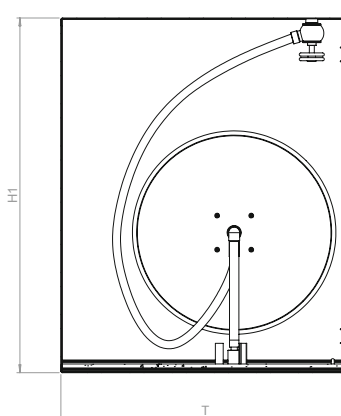
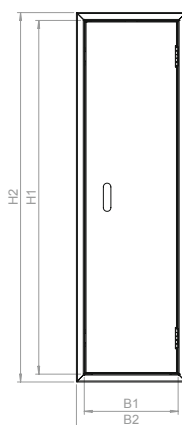
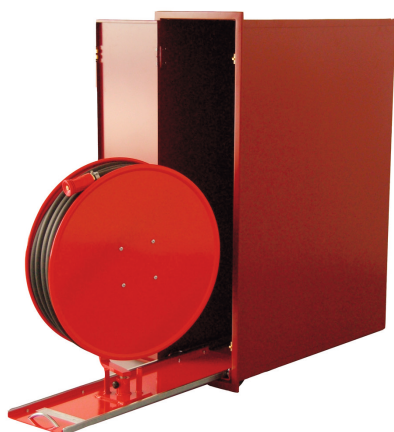
Modèle 6000, sans armoire, avec dispositif d'extraction



Modèle	Tuyau L \varnothing	Enrouleur \varnothing	Dimension B1 x H1 x T	Dimensions niche B2 x H2 x T	Longueur d'extraction
6030	30 m 16/24 mm	500 mm	260 x 735 x 910 mm	270 x 920 x 910 mm	750 mm
6040	40 m 19/27 mm	600 mm	260 x 735 x 910 mm	270 x 920 x 910 mm	750 mm

Enrouleur avec dispositif d'extraction compact. Idéal pour les endroits où un poste incendie classique serait encombrant ou impossible.

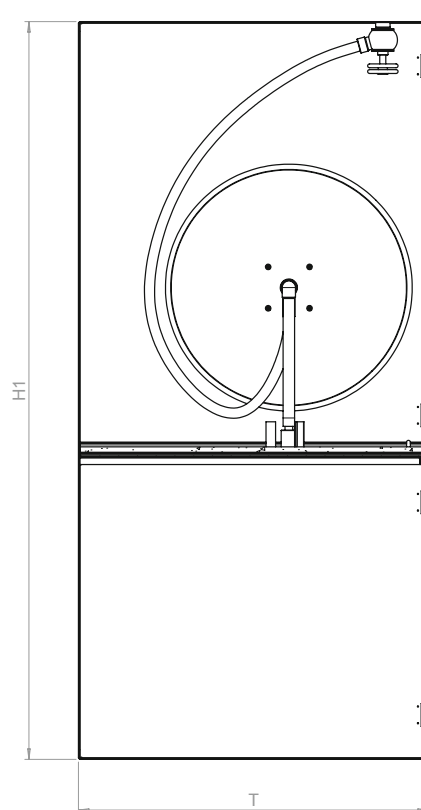
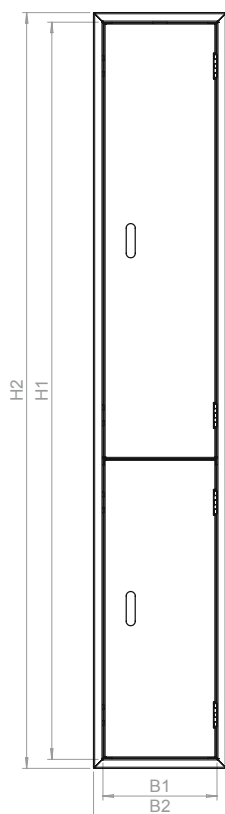
Modèle 7000, avec armoire, sans espace pour un extincteur



Modèle	Tuyau L \varnothing	Enrouleur \varnothing	Armoire B1 x H1 x T	Dimensions niche B x H x T	Cadre B2 x H2
7030 AP	30 m 16/24 mm	500 mm	350 x 910 x 820 mm		
7030 UP	30 m 16/24 mm	500 mm	300 x 910 x 820 mm	320 x 930 x 820 mm	350 x 960 mm
7040 AP	40 m 19/27 mm	600 mm	350 x 910 x 820 mm		
7040 UP	40 m 19/27 mm	600 mm	300 x 910 x 820 mm	320 x 930 x 820 mm	350 x 960 mm

Le modèle 7000 est disponible en quantité limitée. Délai de livraison : 6-8 semaines.

Modèle 8000, avec armoire avec espace pour 1-2 extincteurs sous l'enrouleur



Modèle	Tuyau L \varnothing	Enrouleur \varnothing	Armoire B1 x H1 x T	Dimensions niche B x H x T	Cadre B2 x H2
8030 AP	30 m 16/24 mm	500 mm	350 x 1890 x 820 mm		
8030 UP	30 m 16/24 mm	500 mm	300 x 1890 x 820 mm	320 x 1910 x 820 mm	350 x 1940 mm
8040 AP	40 m 19/27 mm	600 mm	350 x 1890 x 820 mm		
8040 UP	40 m 19/27 mm	600 mm	300 x 1890 x 820 mm	320 x 1910 x 820 mm	350 x 1940 mm

Si vous prévoyez des revêtements de porte fournis par le client, veuillez nous consulter pour la longueur d'extraction.

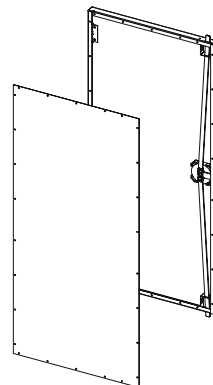
Des informations supplémentaires ou des dimensions sont disponibles sur demande.

Le modèle 8000 est disponible en quantité limitée. Délai de livraison : 6-8 semaines.

Version antigel (isolée)

Dans la version antigel, les parois de l'armoire sont isolées et le revêtement interne protège le matériau isolant. La porte est isolée et équipée d'une poignée à rotation, tandis que le modèle en saillie est entièrement isolé. Un

chauffe-gel de 180W, protégé contre les éclaboussures, maintient la température intérieure au-dessus de +2 °C. Idéal pour les parkings souterrains, gares et environnements similaires.



Modèle	Tuyau L ø	Enrouleur ø	Armoire B1 x H1 x T	Dimensions niche B x H x T	Cadre B2 x H2
2030/4030 AP ISO	30 m 19/27 mm	600 mm	950 x 1030 x 260 mm	970 x 1050 x 260 mm	
2030/4030 UP ISO	30 m 19/27 mm	600 mm	950 x 1030 x 260 mm	970 x 1050 x 260 mm	1000 x 1080 mm
2040/4040 AP ISO	40 m 19/27 mm	600 mm	950 x 1030 x 260 mm	970 x 1050 x 260 mm	
2040/4040 UP ISO	40 m 19/27 mm	600 mm	950 x 1030 x 260 mm	970 x 1050 x 260 mm	1000 x 1080 mm

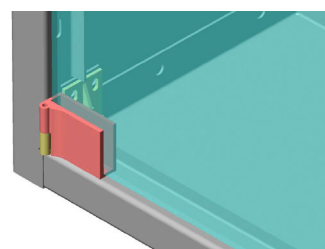
Version en acier inoxydable

Tous les postes incendie standard sont disponibles en acier inoxydable, Mat. 1.4301, ou dans une version résistante aux acides et au chlore, Mat. 1.4404. Des dimensions standard ou sur mesure sont possibles. Équipés au choix d'un tuyau d'incendie noir, d'un tuyau alimentaire pour les boucheries ou d'un tuyau de piscine résistant à l'usure.



Armoires avec portes en verre de sécurité

Nos armoires sont disponibles en option avec des portes en verre de sécurité, équipées de charnières de retenue et de poignées chromées. Idéales pour des raisons esthétiques et pour la visibilité dans les bâtiments publics.



Autres options

Paire de supports pour montage à poser

En acier profilé 80 x 40 mm, primerisé, hauteur 1,8 m. Flasque avec trous de fixation. Montage au sol..

Disponible en stock.



Armoires avec découpe pour bouton d'alarme manuel

Pour Cerberus DM 1151 87 x 87 mm.
Découpe 90 x 90 mm
2-3 pièces disponibles en stock.

Fabrications sur mesure / Dimensions spéciales (sur demande)

Par exemple avec toit incliné, résistant à l'effraction avec serrure et ouvre-porte d'urgence, résistant aux chocs, en couleurs RAL, avec compartiment supplémentaire, trou pour poignée F et cadre invisible – ainsi que de nombreuses autres personnalisations.

Délai de livraison environ 6-8 semaines.

Enrouleurs de tuyaux automatiques

Enrouleurs de tuyaux pour tâches de nettoyage

Cet enrouleur de tuyau automatique avec retour à ressort, en construction ouverte, est adapté pour un montage mural, au plafond ou au sol. Disponible également avec bras pivotant.

Disponible en différentes versions : pour la cuisine en acier inoxydable avec tuyau alimentaire et pistolet de lavage, ou peint pour la zone d'atelier. Disponible en version compacte Type 9534 ou en grande version Type BT 6000..

Des détails sur les versions et les dimensions sont disponibles sur notre site web.

