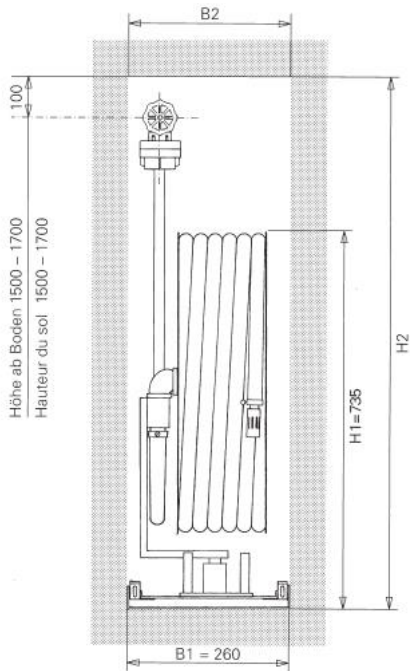
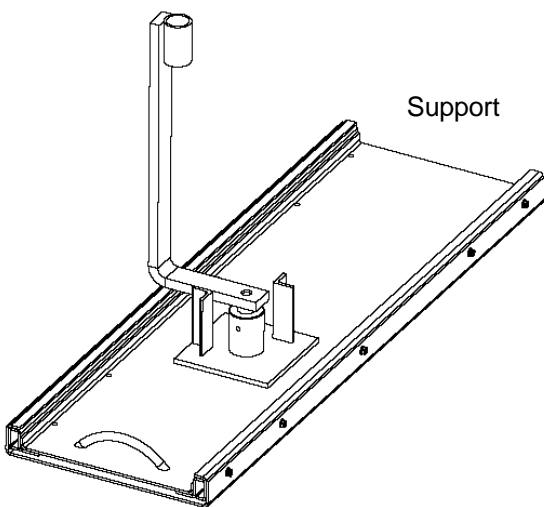


Montageanleitung Modell 6000



Ruhedruck vor dem Wasserlöschposten:
min. 3 bar Leistung min. 16 Liter, max. 8 bar

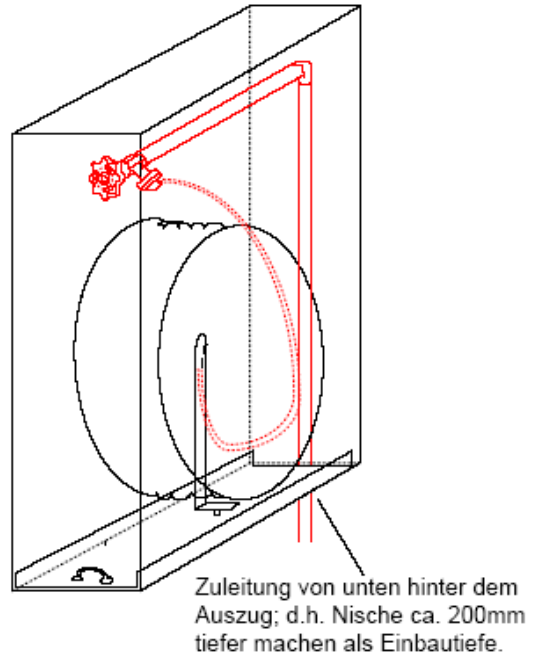
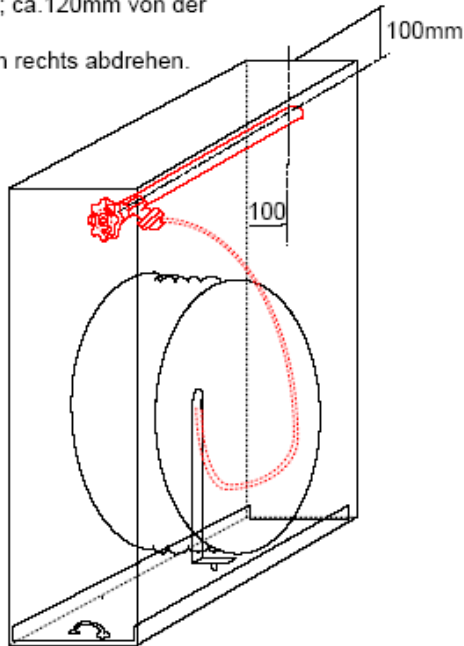


1. Feuerhahn-Loch in Rückwand, Seite, oder Decke positionieren; 100mm vom Rand bis Mitte Feuerhahnloch positionieren. Der Feuerhahn selbst muss in der Nische folgendermassen positioniert sein: Höhe ca. 1.7m vom Fussboden. Handrad muss gut erreichbar sein. Achten Sie bitte darauf, dass der Verbindungsschlauch in einem günstigen Winkel zum Eingangsstutzen liegt. Die einwandfreie Bedienbarkeit muss im Notfall gewährleistet sein! (Positionen siehe Rückseite)
2. Einbau des Supports beim Modell 6000 auf den Nischenboden montieren. Löcher sind vorgebohrt. Achtung Nischenboden darf nicht tiefer als Türlichtung sein. Nischenmasse und Auszugslänge beachten.
3. Feuerhahn montieren (siehe auch Punkt 2)
4. Schlauchhaspel mit Drehgelenk in Bohrung einführen. Verbindungsschlauch auf die richtige Länge zuschneiden und anschliessen. Haspel muss problemlos ausziehbar und schwenkbar sein.
5. Anlage unter Druck setzen. Dichtigkeit kontrollieren. (Feuerhahn, Haspel, Schlauch und Strahlrohr).
6. Feuerhahn schliessen und Schlauch entleeren. Wandhydrant nie unter Druck lassen.
7. Falls Symbol-Kleber Haspel/FI gewünscht, an Türe sichtbar anbringen. Inbetriebnahme-Kleber LGV ausfüllen und auf der Haspel anbringen.

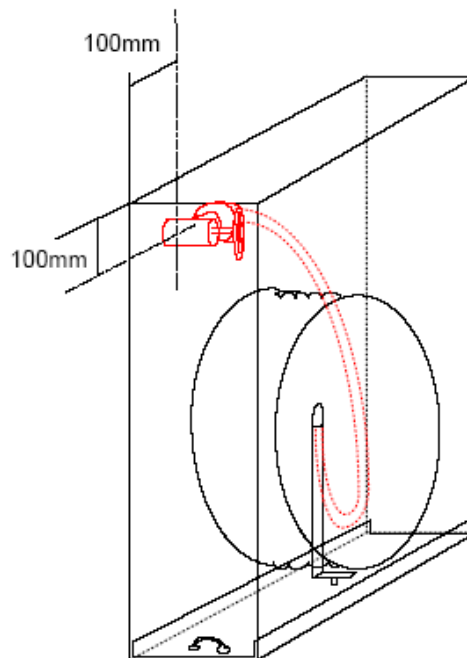
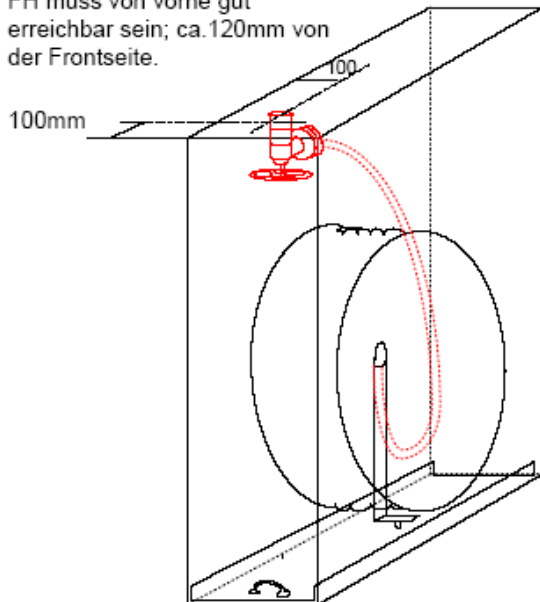
Modell	Schlauch L ø	Haspel ø	Nischenmasse B2 x H2 x T	Auszugs- länge
6030	30 m 16/24 mm	500 mm	270 x 920 x 910 mm	750 mm
6040	40 m 19/27 mm	600 mm	270 x 920 x 910 mm	750 mm

4.4.2

FH muss von vorne gut erreichbar sein; ca. 120mm von der Frontseite.
Anschluss nach rechts abdrehen.



FH muss von vorne gut erreichbar sein; ca. 120mm von der Frontseite.



Datum: 03.08.2009

**Zuleitung / Position Feuerhahn
Modell 6000, 7000 und 8000**

Bearbeitung:
Daniel Christen
Abt. Wandhydranten
MINIMAX AG

S. 1/1