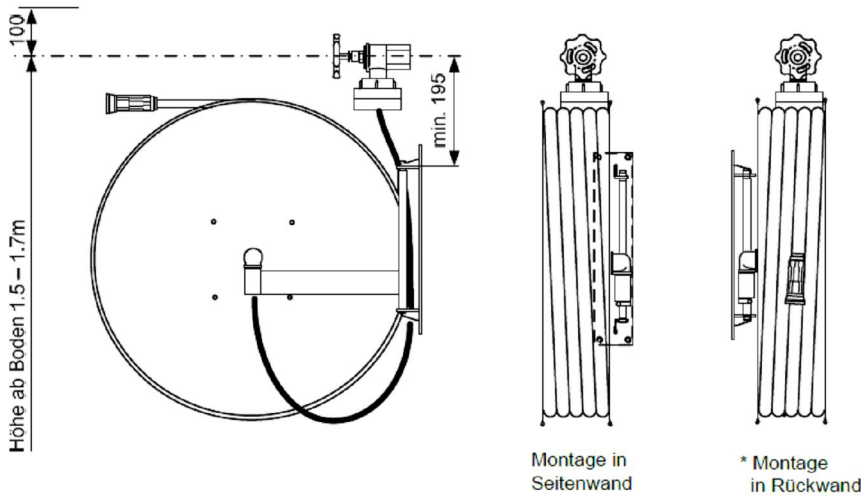


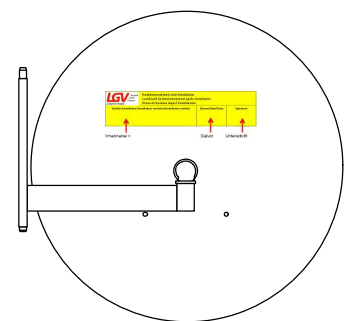
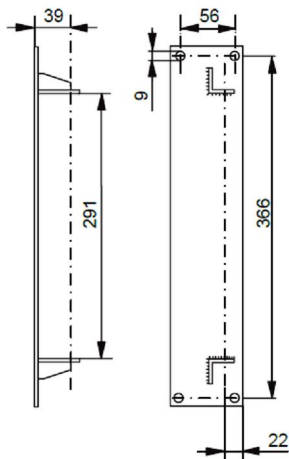
# Montageanleitung Modell 3000



Ruhedruck vor dem Wasserlöschposten:  
min. 3bar Leistung min. 16 Liter, max. 8bar



Wandplatte



1. Feuerhahn montieren (siehe auch Punkt 2)
2. Haspelgröße beachten und Wandplatte entsprechend auf der Seite der Zuleitung montieren. Auch seitlich in Nische montierbar.
3. Schlauchhaspel einhängen Verbindungsschlauch auf die richtige Länge zuschneiden und anschließen. Haspel muss problemlos aus-schwenkbar sein.
4. Anlage unter Druck setzen. Dichtigkeit kontrollieren. (Feuerhahn, Haspel, Schlauch und Strahlrohr)
5. Feuerhahn schliessen und Schlauch entleeren. Wandhydrant nie unter Druck lassen.
6. Inbetriebnahme-Kleber LGV ausfüllen und auf der Haspelscheibe anbringen (auch auf Rückseite möglich).

Modell	Schlauch L    Ø	Haspel Ø	Haspeltiefe	Scheibenabstand	Mauerausparung B x H x T
3030	30 m 19/27 mm	600 mm	150 mm	110 mm	700 x 850 x 170 mm
3040	40 m 19/27 mm	600 mm	190 mm	150 mm	700 x 850 x 210 mm

\* Tiefe +20 mm = 190 resp. 230 mm