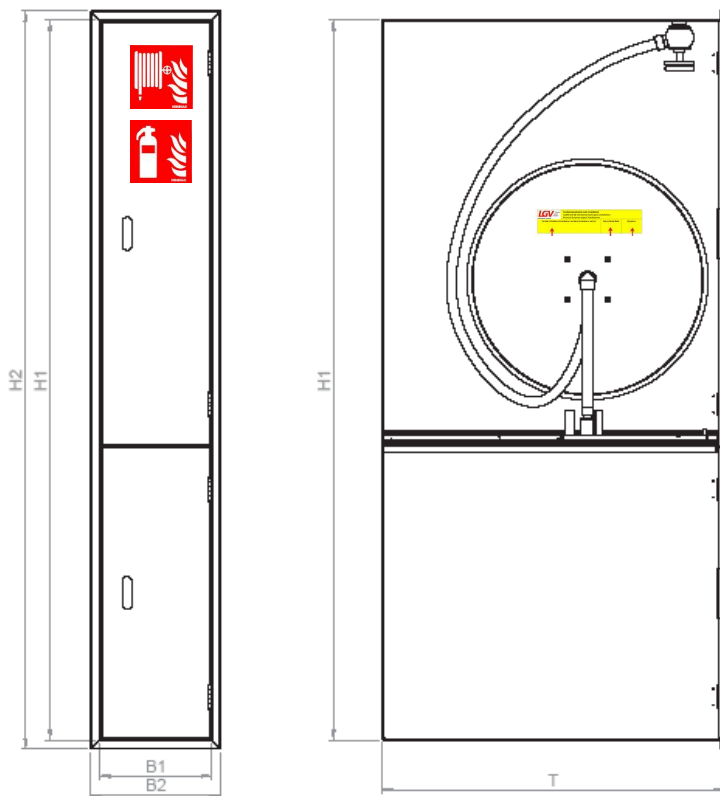
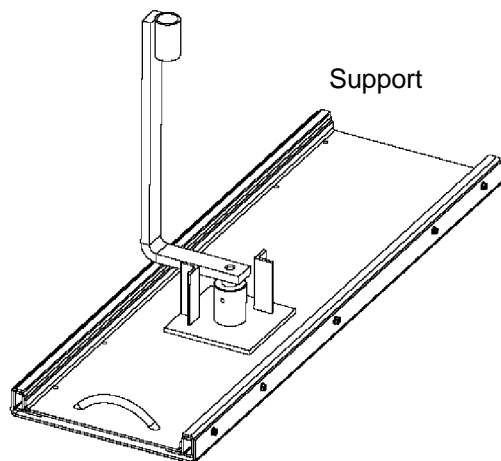


Mode d'emploi pour le montage des postes-incendie, série 8000



Pression d'eau statique en avant le post incendie:
min. 3 bar, débit min.16 Liter, max. 8 bar.



1. Positionner la vanne. (Regardez à page derrière). Poignée accessible bien. Hauteur 1.8-1.9m du sol. Respecter, le tuyau intermédiaire. Contrôler l'utilisation.

2. Montage de l'armoire encastrée. Positionner et ajuster l'armoire dans la niche. Contrôler les battants, ajuster l'armoire avec des appuis à l'arrière et sous l'armoire. Ensuite cimenter l'armoire sur toutes les côtes.

3. Montage de la vanne (voir point 1)

4. Suspendre le dévidoir, ajuster la longueur du tuyau intermédiaire et le raccorder. Le pivotage du dévidoir doit se effectuer sans problème.

5. Mettre l'installation sous pression. Contrôler l'étanchéité de la vanne, du dévidoir, du tuyau intermédiaire et de la lance.

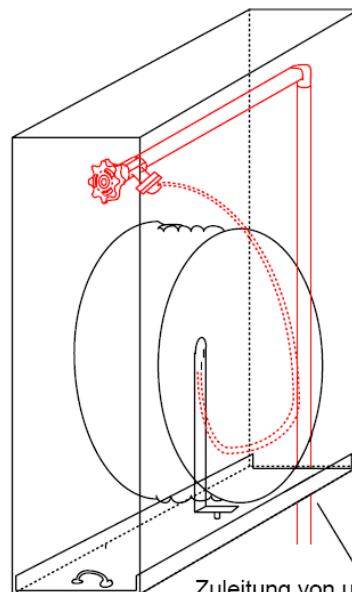
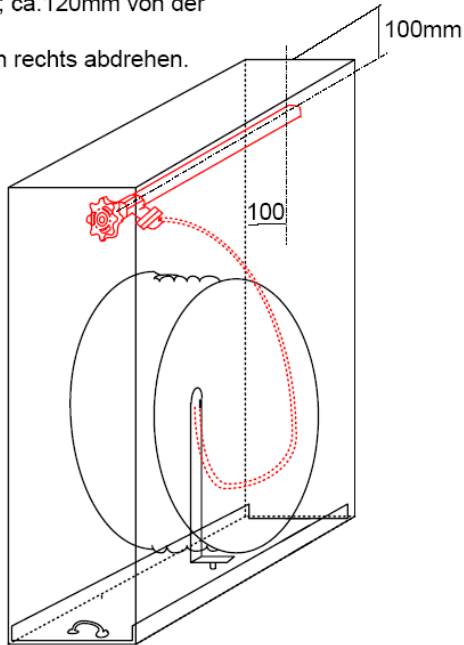
6. Fermer la vanne et vidanger le tuyau Ne jamais laisser le poste d'incendie sous pression

Modèle	Tuyau L ø	Dévidoir ø	Dim. de l'armoire B1 x H1 x T	Niche murale B x H x T	Dim. du châssis B2 x H2
8030 AP	30 m 16/24 mm	500 mm	350 x 1890 x 820 mm	-	-
8030 UP	30 m 16/24 mm	500 mm	300 x 1890 x 820 mm	320 x 1910 x 820 mm	350 x 1940 mm
8040 AP	40 m 19/27 mm	600 mm	350 x 1890 x 820 mm	-	-
8040 UP	40 m 19/27 mm	600 mm	300 x 1890 x 820 mm	320 x 1910 x 820 mm	350 x 1940 mm

Positionner la vanne: →

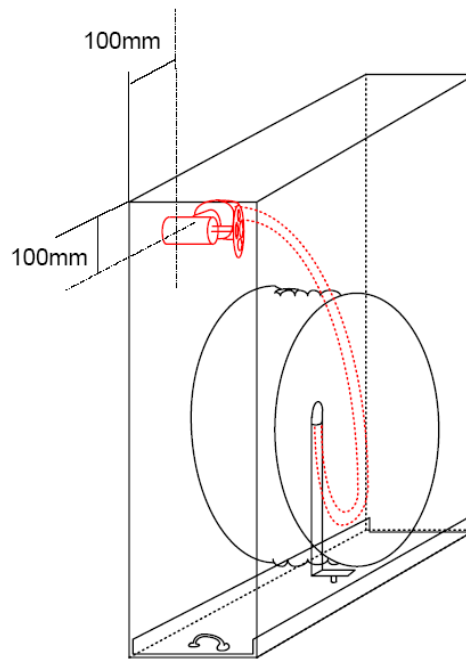
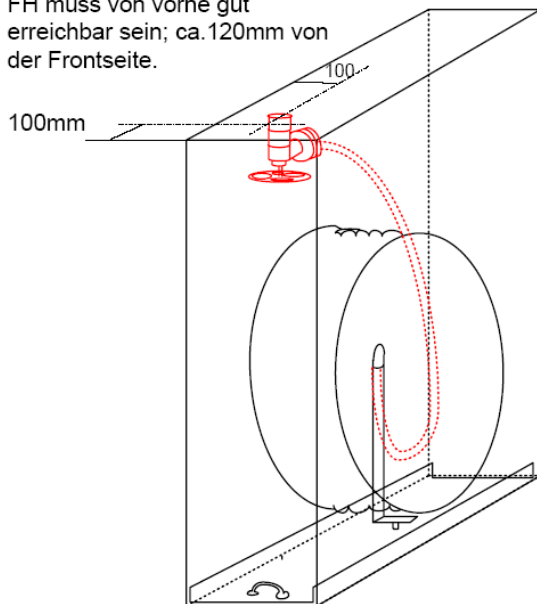
4.4.2

FH muss von vorne gut erreichbar sein; ca. 120mm von der Frontseite.
Anschluss nach rechts abdrehen.



Zuleitung von unten hinter dem Auszug; d.h. Nische ca. 200mm tiefer machen als Einbautiefe.

FH muss von vorne gut erreichbar sein; ca. 120mm von der Frontseite.



Datum: 03.08.2009

**Zuleitung / Position Feuerhahn
Modell 6000, 7000 und 8000**

Bearbeitung:
Daniel Christen
Abt. Wandhydranten
MINIMAX AG

S. 1/1