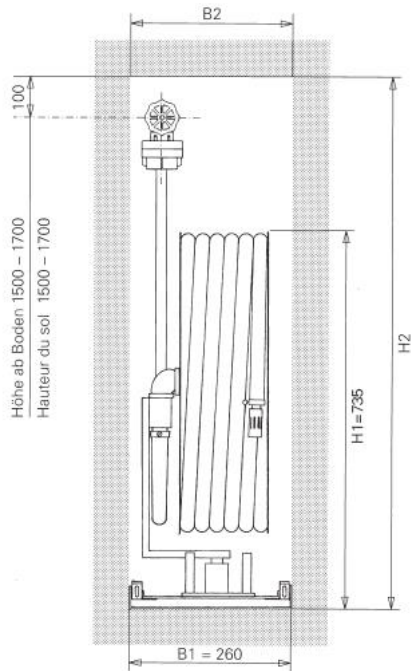
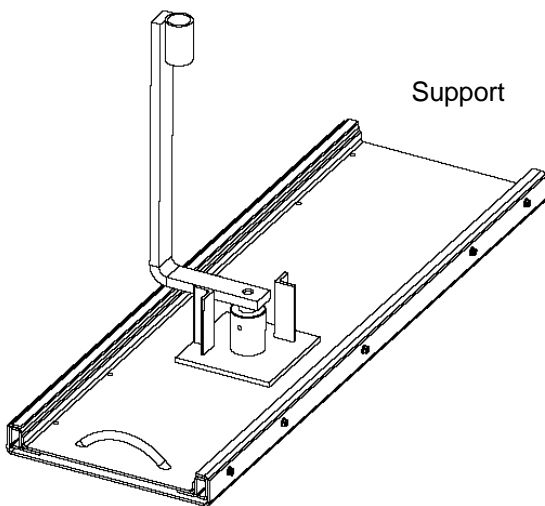


## Mode d'emploi pour le montage des postes-incendie, série 6000



Pression d'eau statique en avant le post incendie:  
min. 3 bar, débit min.16 Liter, max. 8 bar



1. Positioner le vanne. (Regardez à page derrière). Poignée accessible bien. Hauteur 1.7m du sol. Respecter, le tuyau intermediaire. Contrôler l'utilisation.

2. Montage de support au sol de la niche. Contrôler le télescopique et pivotant de dévidoir.

3. Montage de la vanne (voir point 1)

4. Suspendre le dévidoir, ajuster la longueur du tuyau intermédiaire et le raccorder. Le pivotage du dévidoir doit se effectuer sans problème.

5. Mettre l'installation sous pression. Contrôler l'étanchéité de la vanne, du dévidoir, du tuyau intermédiaire et de la lance.

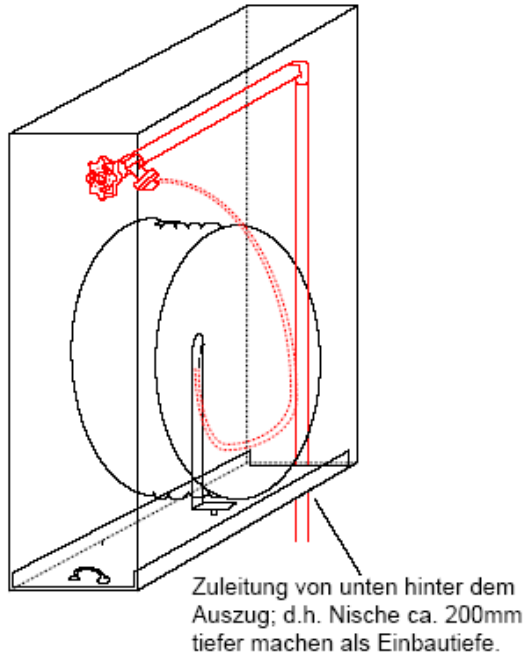
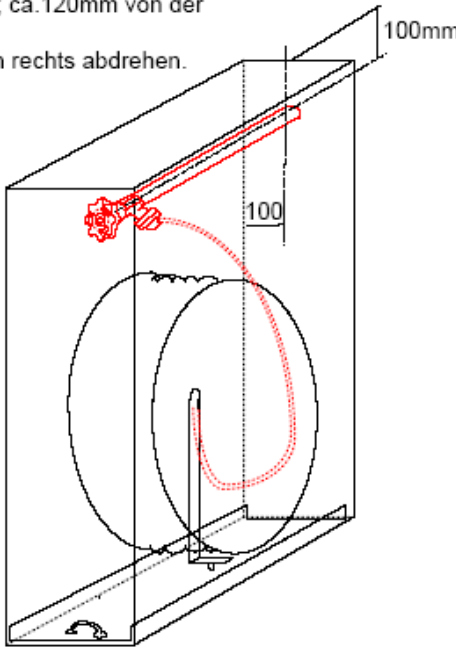
6. Fermer la vanne et vidanger le tuyau Ne jamais laisser le poste d'incendie sous pression.

7. L'autocollant jaune (LGV) remplir et apposer sur le dévidoir.

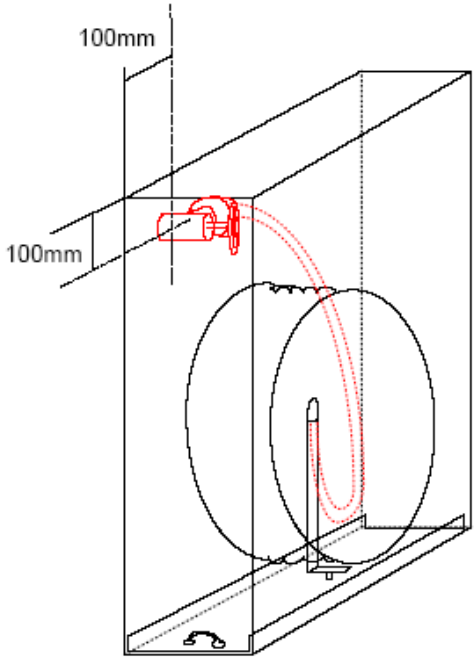
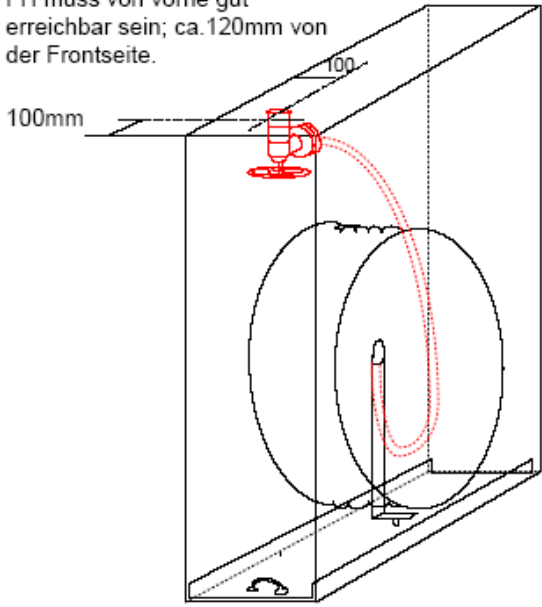
Modèle	Tuyau L    Ø	Dévidoir Ø	Niche murale B2 x H2 x T	Longueur télescopique
6030	30 m 16/24 mm	500 mm	270 x 920 x 910 mm	750 mm
6040	40 m 19/27 mm	600 mm	270 x 920 x 910 mm	750 mm

4.4.2

FH muss von vorne gut erreichbar sein; ca. 120mm von der Frontseite.  
Anschluss nach rechts abdrehen.



FH muss von vorne gut erreichbar sein; ca. 120mm von der Frontseite.



Datum: 03.08.2009