

IL NUOVO POSTO ANTINCENDIO DI MINIMAX

Niente è più pratico di un idrante da parete Minimax. Poiché si può posizionare laddove deve spegnere gli incendi nel modo più diretto. Che egli sia inoltre funzionale, efficiente e robusto è sottinteso. Come anche il fatto che esista in vari modelli e varianti.



Indipendentemente dai requisiti architettonici, noi troviamo sempre la soluzione adatta alle vostre esigenze.



Fornitura immediata direttamente sul cantiere o presso la vostra officina.



AP



UP

Armadio metallico a due ante, verniciato, da posare a muro o da incasso. Predisposizione fori per raccordo sulla parete laterale o posteriore, utilizzabile a sinistra o a destra.

Aspo porta tubo orientabile a 180° verniciatura a polvere rossa RAL 3000, con ...m di tubo e passaggio dell'acqua attraverso l'asse girevole. Lancia multiuso regolabile, rubinetto antincendio..." con raccordo Storz o filettato, insegna F.

– **Modello 2000:**

senza posto per estintore
Dim. armadio:
750 x 910 x 210 mm

– **Modello 3000:**

* senza armadio, con supporto murale
Dim.:
ø 600 mm / profondità 190 mm

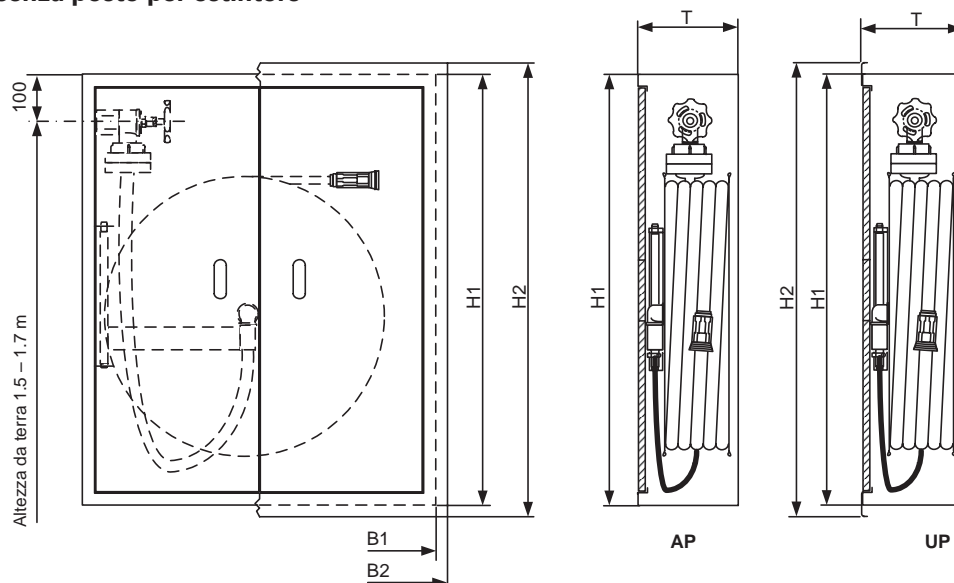
– **Modello 4000:**

con posto per un estintore
Dim. armadio:
930 x 910 x 210 mm

– **Modello 5000:**

con posto per due estintori
Dim. armadio:
750 x 1620 x 210 mm

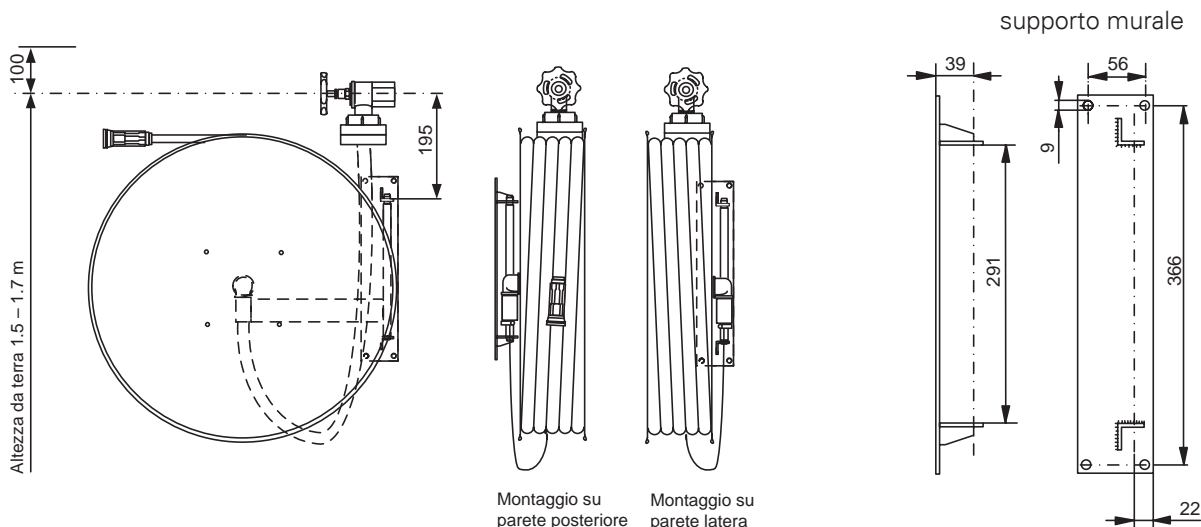
Modello 2000, senza posto per estintore



Modello	Tubo		Aspo ø	Dim. armadio B1 x H1 x T	Dim. telaio B2 x H2	Nicchia murale B x H x T
	L	ø				
2030 AP	30 m	19/27 mm	600 mm	750 x 910 x 210 mm		
2030 UP	30 m	19/27 mm	600 mm	750 x 910 x 210 mm	800 x 960 mm	770 x 930 x 210 mm
2040 AP	40 m	19/27 mm	600 mm	750 x 910 x 210 mm		
2040 UP	40 m	19/27 mm	600 mm	750 x 910 x 210 mm	800 x 960 mm	770 x 930 x 210 mm

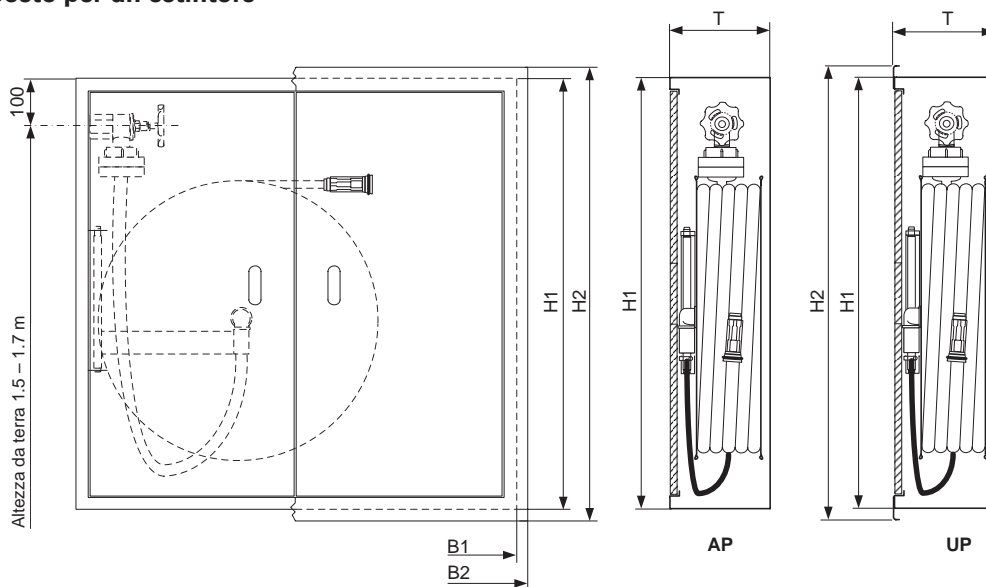
La disposizione dell'Associazione degli istituti cantonali di assicurazione contro gli incendi prescrive che la lunghezza del tubo non può superare 40 m. Il rubinetto antincendio deve misurare almeno 1 ¼".

Modello 3000, senza armadio, con supporto murale



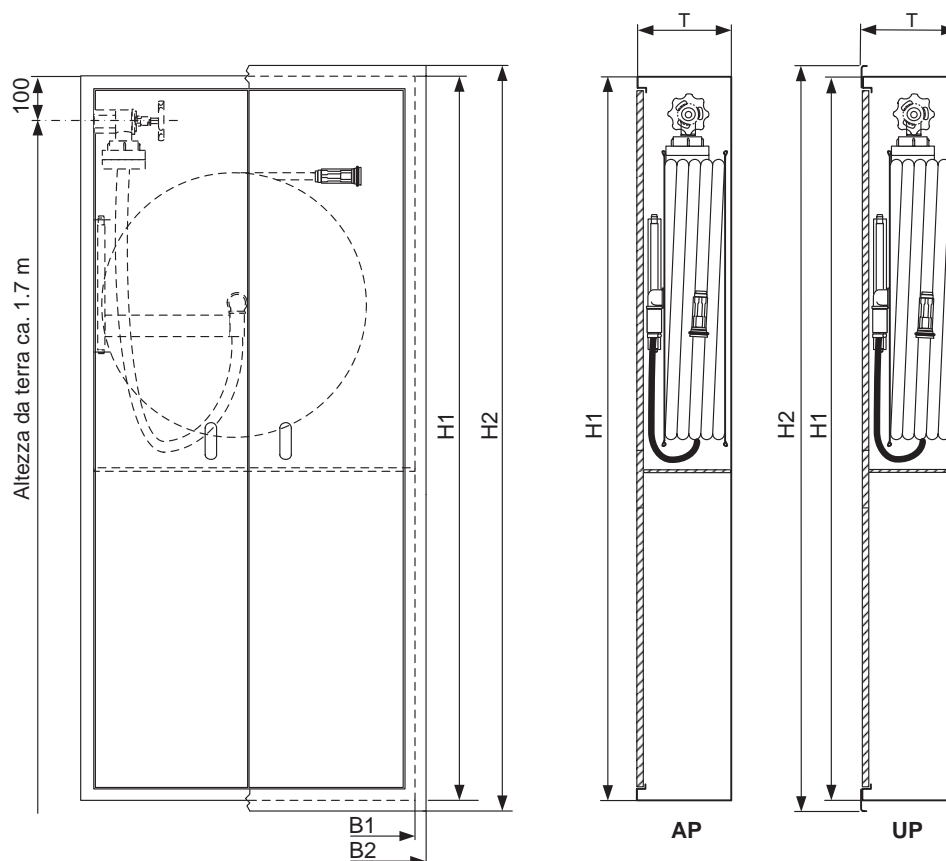
Modello	Tubo L Ø	Aspo Ø	Profondità aspo	Distanza fra i due dischi	Nicchia murale B x H x T
3030	30 m 19/27 mm	600 mm	150 mm	110 mm	700 x 850 x 160 mm
3040	40 m 19/27 mm	600 mm	190 mm	150 mm	700 x 850 x 200 mm

Modello 4000, con posto per un estintore



Modello	Tubo L Ø	Aspo Ø	Dim. armadio B1 x H1 x T	Dim. telaio B2 x H2	Nicchia murale B x H x T
4030 AP	30 m 19/27 mm	600 mm	930 x 910 x 210 mm		
4030 UP	30 m 19/27 mm	600 mm	930 x 910 x 210 mm	980 x 960 mm	950 x 930 x 210 mm
4040 AP	40 m 19/27 mm	600 mm	930 x 910 x 210 mm		
4040 UP	40 m 19/27 mm	600 mm	930 x 910 x 210 mm	980 x 960 mm	950 x 930 x 210 mm
su richiesta UP con le misure			900 x 900 x 210 mm	950 x 950 mm	920 x 920 x 210 mm

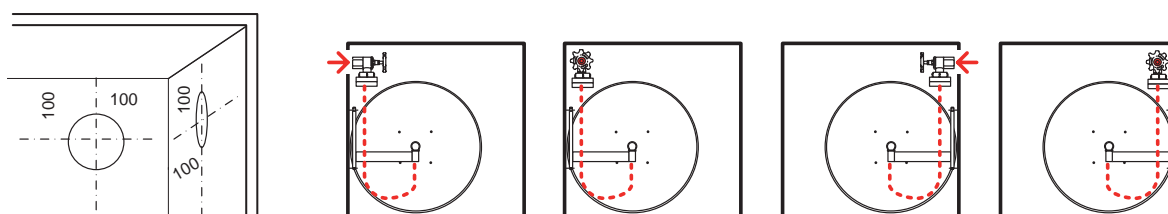
Modello 5000, con posto per due estintori



Modello	Tubo L \emptyset	Aspo \emptyset	Dim. armadio B1 x H1 x T	Dim. telaio B2 x H2	Nicchia murale B x H x T
5030 AP	30 m 19/27 mm	600 mm	750 x 1620 x 210 mm		
5030 UP	30 m 19/27 mm	600 mm	750 x 1620 x 210 mm	800 x 1670 mm	770 x 1640 x 210 mm
5040 AP	40 m 19/27 mm	600 mm	750 x 1620 x 210 mm		
5040 UP	40 m 19/27 mm	600 mm	750 x 1620 x 210 mm	800 x 1670 mm	770 x 1640 x 210 mm

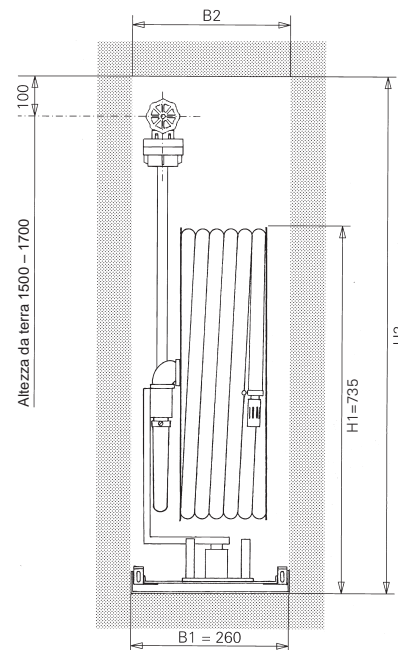
Ulteriori informazioni sui posti antincendio Standard

- Predisposizione fori per montaggio rubinetto a sinistra o destra, sulla parete laterale o posteriore.
100x100 mm dal centro del foro.



- Lancia regolabile per getto diffuso o pieno
- Pressione statica nella rete della condotta 3 bar. Quantità d'acqua erogata dalla lancia, pressione 3 bar, ca. 30–36 litri / minuto.

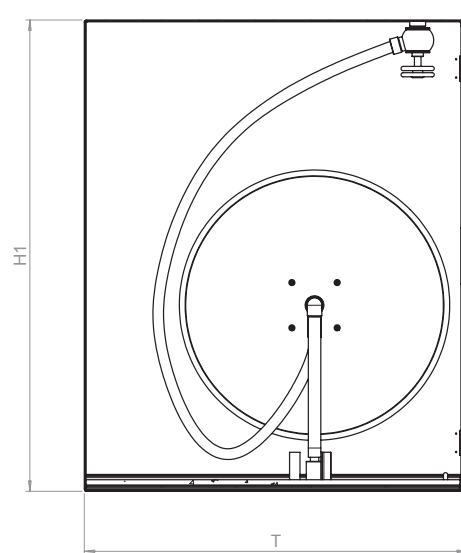
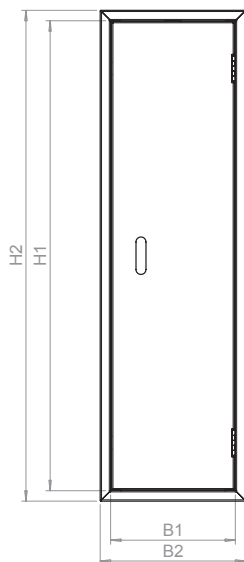
Modelli 6000, senza armadio, con dispositivo di estrazione



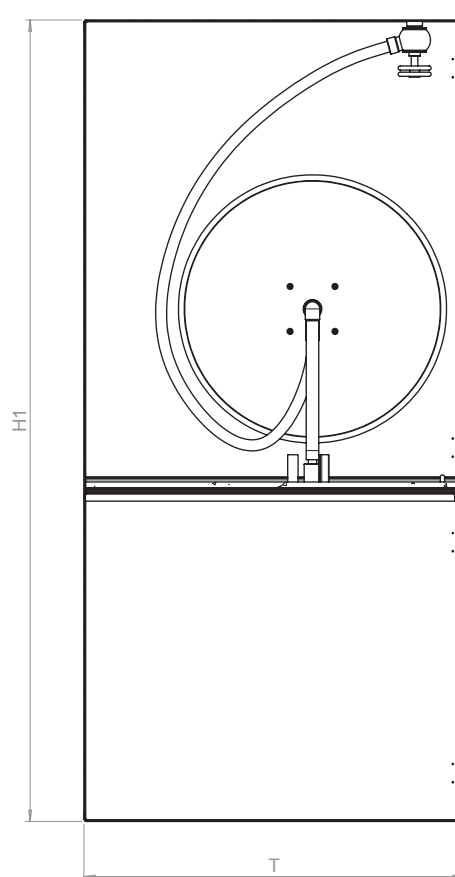
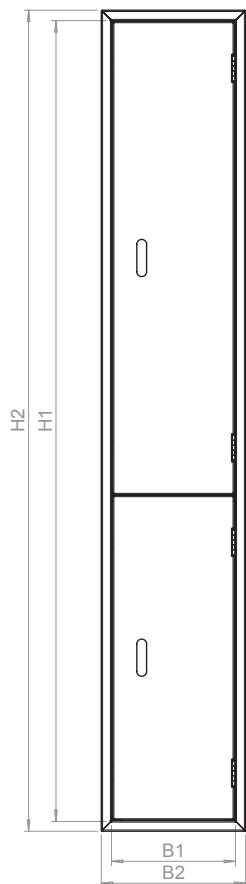
Aspo con dispositivo di estrazione compatto.
Ideale per spazi ristretti dove un normale idrante da parete disturba o è impossibile.

Modello	Tubo L Ø	Aspo Ø	Nicchia murale B2 x H2 x T	Lunghezza del dispositivo di estrazione
6030	30 m 19/27 mm	600 mm	270 x 920 x 910 mm	770 mm
6040	40 m 19/27 mm	600 mm	270 x 920 x 910 mm	770 mm
Versione 6030 / 6040			270 x 920 x 810 mm	680 mm

Modello 7000, con armadio, senza posto per estintore



Modello	Tubo L Ø	Aspo Ø	Dim. armadio B1 x H1 x T	Nicchia murale B x H x T	Dim. telaio B2 x H2	Lunghezza del dispositivo di estrazione
7030 AP	30 m 19/27 mm	600 mm	350 x 910 x 820 mm			680 mm
7030 UP	30 m 19/27 mm	600 mm	300 x 910 x 820 mm	320 x 930 x 820 mm	350 x 960 mm	680 mm
7040 AP	40 m 19/27 mm	600 mm	350 x 910 x 820 mm			680 mm
7040 UP	40 m 19/27 mm	600 mm	300 x 910 x 820 mm	320 x 930 x 820 mm	350 x 960 mm	680 mm

Modello 8000, con armadio con posto per 1-2 estintori a mano sotto l'aspo

Modello	Tubo L \varnothing	Aspo \varnothing	Dim. armadio B1 x H1 x T	Nicchia murale B x H x T	Dim. telaio B2 x H2	Lunghezza del dispositivo di estrazione
8030 AP	30 m 19/27 mm	600 mm	350 x 1890 x 820 mm	–	–	680 mm
8030 UP	30 m 19/27 mm	600 mm	300 x 1890 x 820 mm	320 x 1910 x 820 mm	350 x 1940 mm	680 mm
8040 AP	40 m 19/27 mm	600 mm	350 x 1890 x 820 mm	–	–	680 mm
8040 UP	40 m 19/27 mm	600 mm	300 x 1890 x 820 mm	320 x 1910 x 820 mm	350 x 1940 mm	680 mm

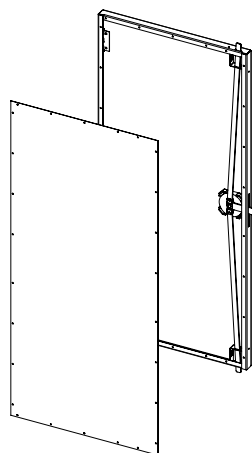
Ulteriori informazioni o misure sono disponibili su richiesta.

I modelli 7000 e 8000 sono disponibili soltanto in quantità ridotte.
Tempo di consegna: 4–6 settimane.

Modello resistente al gelo isolato

Nel modello resistente al gelo, le pareti dell'armadio sono isolate. Il rivestimento interno di lamiera protegge il materiale isolante da danneggiamenti. La porta è isolata in sovrapposizione, con manopola girevole. Nel modello da parete sono isolati le pareti laterali, il soffitto e il pavimento. Su richiesta anche con parete posteriore isolata.

Il termostato 140W resistente agli spruzzi di acqua fa sì che la temperatura all'interno dell'armadio rimanga a + 2 °C. Utilizzo ad es. in garage sotterranei, stazioni ferroviarie ecc. Piccole quantità disponibili in magazzino.



Modello	Tubo L Ø	Aspo Ø	Dim. armadio B x H x T	Dim. telaio B x H	Nicchia murale B x H x T
2030 / 4030 AP	30 m 19/27 mm	600 mm	950 x 1030 x 260 mm		970 x 1050 x 260 mm
2030 / 4030 UP	30 m 19/27 mm	600 mm	950 x 1030 x 260 mm	1000 x 1080 mm	970 x 1050 x 260 mm
2040 / 4040 AP	40 m 19/27 mm	600 mm	950 x 1030 x 260 mm		970 x 1050 x 260 mm
2040 / 4040 UP	40 m 19/27 mm	600 mm	950 x 1030 x 260 mm	1000 x 1080 mm	970 x 1050 x 260 mm
Su richiesta ad es. UP con			940 x 940 x 240 mm	990 x 990 mm	960 x 960 x 240 mm

Acciaio inossidabile

Tutti gli idranti a parete standard sono fornibili in acciaio al cromo Niro mat. 1.4301 o anche in mat. 1.4404 resistenti all'acido e al cloro. Sono possibili le stesse misure di armadio o anche misure speciali. Disponibili con tubo di posto antincendio nero, tubo alimentare per macellerie o con tubo antiabrasione «Pool».

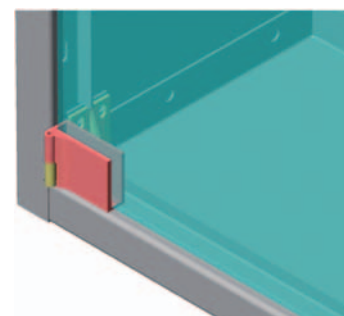
Misure dell'armadio/dimensioni vedi modelli standard

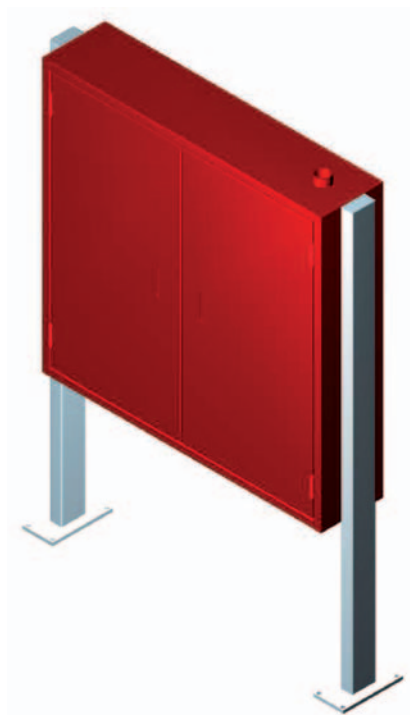
**Variante con porte in vetro**

I nostri armadi sono disponibili anche con porte in vetro di sicurezza. Con cerniere di arresto e maniglie cromate.

Utilizzo: per motivi ottici. Permette la vista in edifici pubblici.

Misure dell'armadio/dimensioni vedi modelli standard





Supporti per montaggio libero

In profilato di acciaio 80 x 40 mm verniciato, altezza 1.8 m. Base con buchi per fissaggio. Montaggio a terra. Disponibile in magazzino.

Armadio con ritaglio per pulsante d'allarme manuale

per Cerberus DM 1151 87 x 87 mm, ritaglio 90 x 90 mm
2-3 pezzi disponibili in magazzino.

Ulteriori modelli e misure speciali su richiesta

ad es. con tetto obliquo, resistente all'effrazione con serratura e aperture delle vie di fuga, resistente allo shock, in colori RAL, con scomparto supplementare, con buco maniglia, con cornice invisibile ecc.



Avvolgi tubo automatico

Avvolgi tubo automatico per scopi di pulizia con riavvolgimento a molla, costruzione aperta, adatto per fissaggio alla parete, al soffitto o sul pavimento. Disponibile anche con braccio girevole. Sono disponibili vari modelli: per l'ambito cucina in acciaio cromato con tubo alimentare e pistola di lavaggio. Laccati per l'officina. Modello piccolo tipo 9534 o modello grande tipo BT 6000. Trovate i modelli e le misure sul nostro sito Web.

Forniture tramite: