

## TankFoam RTK

### Schaumrohr – Schaumtopf – Schaumkrümmer

*Cool down.  
Fire Protection by*

**MINIMAX**

#### ► Produkt ► Einsatz + Vorteile

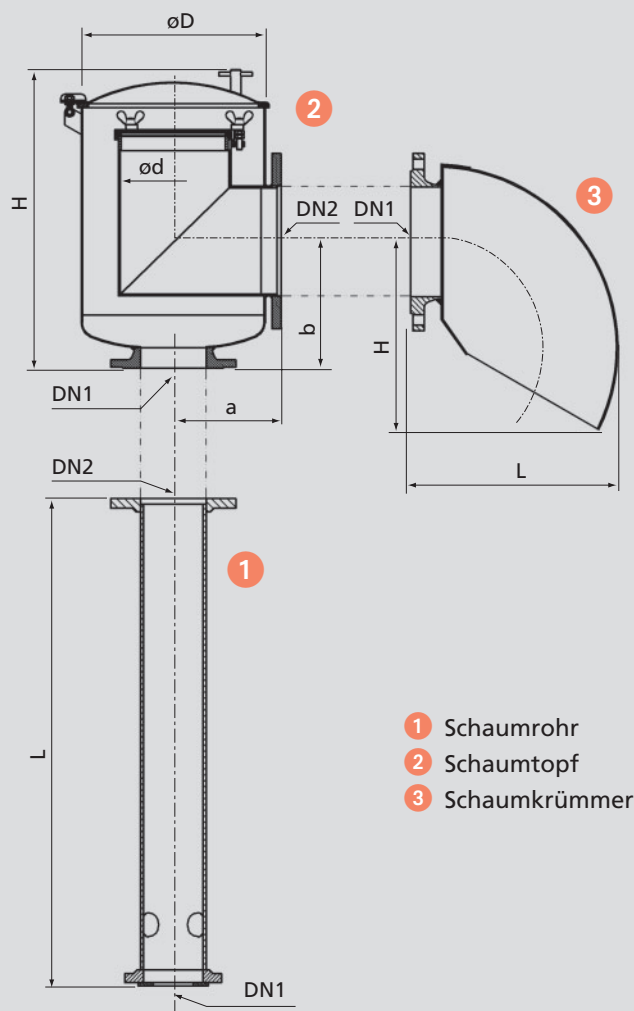
- ▶ MX TankFoam RTK besteht aus den abgestimmten Komponenten Schaumrohr, Schaumtopf und Schaumkrümmer. Dieses System-Kit erzeugt Schwertschaum und ist speziell für den Brandschutz von brennbaren Flüssigkeiten in Festdachtanks (auch mit Schwimmdecke oder mit Stickstoffüberlagerung) konzipiert.
- ▶ Im Brandfall gibt TankFoam RTK den Schwertschaum von oben auf die brennende Flüssigkeitsoberfläche auf. Die Verteilung des Löschschaumes erfolgt von der Tankinnenwand aus. Der Schaum verdrängt die Flammen und schützt die bereits gelöschte Fläche vor einer Rückzündung.
- ▶ Es können alle gebräuchlichen Schaummittelkonzentrate verwendet werden. Sonderausführungen mit besonderen Werkstoffen sind ebenso lieferbar.

- ▶ Die Berstscheibe des Schaumtopfes entspricht der EN 13565-1 und ermöglicht einen gasdichten Anschluss der Löschanlage an den Tank.
- ▶ Die Berstscheibe ist mit sehr beständigem 2-Komponenten-Kleber eingesetzt. Eine Berstscheibendichtung mit erhöhter chemischer Beständigkeit ist als Sonderausführung lieferbar.
- ▶ Der Abstand zwischen Schaumrohr und Schaumtopf kann vertikal bis zu 3 m oder horizontal 20 m betragen.
- ▶ Die Sonderausführung des Schaumrohres ermöglicht den Schwertschaum-Einsatz über größere Höhen.
- ▶ Die System-Kits sind entweder standardmäßig feuerverzinkt oder mit der Minimax Rot-Beschichtung. Als Sonderausführung ist Edelstahl lieferbar.
- ▶ Flansche werden nach DIN bzw. ANSI-Standard geliefert.

- + Design nach EN 13565-1.
- + Kurze Wartungszeiten durch sehr gute Erreichbarkeit der Berstscheibe im Schaumtopf.
- + Durch modularen Aufbau freie Gestaltungsmöglichkeiten in der Anordnung der Komponenten.
- + Lieferbar in verschiedenen Werkstoffen und Oberflächen, dadurch bei allen Medien und Umgebungsbedingungen einsetzbar.
- + Bei Funktionstests braucht die Berstscheibe nicht demontiert werden. Keine Gefahr, dass Wasser oder Schaum in den Tank gelangt.
- + Baureihe mit großem Durchflussbereich.
- + Komponenten durch Gestaltung der Flanschdimensionen unverwechselbar kombinierbar.
- + Durch Gitter verschlossene Öffnungen verhindern Verstopfungen durch Tiere, z. B. durch Vogelnester.

## Funktion

- ▶ Die Komponenten des TankFoam RTK sind aufeinander abgestimmt. Mit in Fließrichtung größer werdender Querschnitte, tragen sie zur Verbesserung der Schaumqualität nach der Schaumerzeugung im Schaumrohr bei.
- ▶ Der mit hoher Energie versprühte Strahl des Schaum-Wasser-Gemisches saugt Luft durch die Öffnungen des Schaumrohres an und bildet durch starke Verwirbelung den Schwertschaum.
- ▶ In der Rohrleitung zum Schaumtopf wird der Schaum homogenisiert und erfährt durch Verwirbelung im Schaumtopf eine weitere qualitative Verbesserung. Der Schaumdruck lässt die Berstscheibe zerbersten und gibt den Schaumfluss in den Tank frei.
- ▶ Der Schaumkrümmer lenkt den Schaumstrahl zur Tankinnenwand um. Der an der Wandung herunterfließende Schaum kann sich von einem Punkt über die brennende Flüssigkeitsoberfläche ausbreiten.
- ▶ Die Berstscheibe im Schaumtopf verhindert das Ausströmen der brennbaren Gase aus dem Tank. Dadurch gelangen keine explosionsfähigen Gase in das Rohrnetz des Schaumsystems.
- ▶ Durch Einhaltung der engen Grenzwerte der EN 13565-1 ist die sichere Funktion der Schaumaufgabeeinrichtungen gewährleistet.



## Technische Daten

TankFoam RTK-Kits				
Einzelkomponenten				
	1 Schaumrohr	2 Schaumtopf	3 Schaumkrümmer	Q [l/min] bei 5 bar
TankFoam RTK 200	MX-L2st	MX-STO4s	MX-SK 125	200
TankFoam RTK 400	MX-L4st	MX-STO4s	MX-SK 125	400
TankFoam RTK 800	MX-L8st	MX-STO8s	MX-SK 150	800
TankFoam RTK 1200	MX-L12st	MX-STO16s	MX-SK 250	1200
TankFoam RTK 1600	MX-L16st	MX-STO16s	MX-SK 250	1600
TankFoam RTK 2000	MX-L20st	MX-STO32s	MX-SK 300	2000
TankFoam RTK 2400	MX-L24st	MX-STO32s	MX-SK 300	2400
TankFoam RTK 3200	MX-L32st	MX-STO32s	MX-SK 300	3200

Einzelkomponenten	Typ	D1	D2	L DIN / ANSI	H	a	b
1 Schaumrohr	MX-L2st	50	80	705			
	MX-L4st	50	80	705			
	MX-L8st	80	100	1005 / 1027			
	MX-L12st	100	150	1103			
	MX-L16st	100	150	1103			
	MX-L20st	100	200	1103			
	MX-L24st	125	200	1103			
	MX-L32st	125	200	1103			
	2 Schaumtopf	MX-STO4s	80	125		500	200
MX-STO8s		100	150		570	200	215
MX-STO16s		150	250		680	300	290
MX-STO32s		200	300		710	300	335
3 Schaumkrümmer	MX-SK 125	125		265 / 299	231		
	MX-SK 150	150		350 / 384	231		
	MX-SK 250	250		473 / 507	426		
	MX-SK 300	300		473 / 519	426		

Flanschanschlüsse nach DIN 2501 PN10 bzw. ANSI B16,5 class 150

Oberflächen: feuerverzinkt DIN EN ISO 1461-tZn o bzw. feuerverzinkt + Minimax-Rot ähnlich RAL 3000

Technische Änderungen vorbehalten

Printed in Germany  
PB05LM\_01/09.08/03/09.08/HA

Minimax GmbH & Co.KG  
Industriestraße 10/12  
D-23840 Bad Oldesloe  
Tel.: +49 4531 803-0  
Fax: +49 4531 803-248  
E-Mail: info@minimax.de  
www.minimax.de

