



Sprühwasserventil-Station Typ FSX

*Cool down.
Fire Protection by*

MINIMAX

► Produkt ► Einsatz + Vorteile

► Sprühwasserventil-Stationen werden in Löschanlagen mit offenen Düsenrohrnetzen eingesetzt. Der Einsatz bietet sich immer dort an, wo größere Bereiche über entsprechend viele Düsen mit Wasser beaufschlagt werden sollen.

Zeitgleich zur Auslösung erfolgt eine akustische Alarmierung über die hydraulisch betriebene Alarmglocke sowie eine elektrische Weitermeldung an eine ständig besetzte Stelle (z.B. Feuerwehr). Die Auslösung der SPV-Station kann elektrisch, pneumatisch oder hydraulisch erfolgen. Zusätzlich ist in jedem Fall eine manuelle Auslösung vorhanden.

► Typische Anwendungsbereiche für Sprühwasser- und Feinsprühlöschanlagen sind:

- Maschinenschutz
- Pressenschutz
- Trafostationen
- Kühlen von Tankanlagen
- Kabelkanäle
- Recyclinganlagen
- Lackieranlagen
- Theater-Bühnen

- + Vormontiertes Trimming gewährleistet eine schnelle Montage
- + Geringes Gewicht
- + Kompakte Bauweise reduziert den Platzbedarf
- + Korrosionsbeständige Innenteile
- + Hoher zulässiger Betriebsdruck: 16 bar
- + Keine Wasserschläge durch gedämpftes Schließen
- + Geringer Druckverlust
- + Für hohe Strömungsgeschwindigkeit geeignet
- + Station ist werkseitig funktions- und druckgeprüft
- + Station auch mit elektrischer Überwachung lieferbar
- + Externe Bedieneinheit für die manuelle fernbetätigte Rücksetzung der SPV-Station mit elektrischer Auslösung optional erhältlich
- + VdS-Anerkennung
- + FM-Zulassung

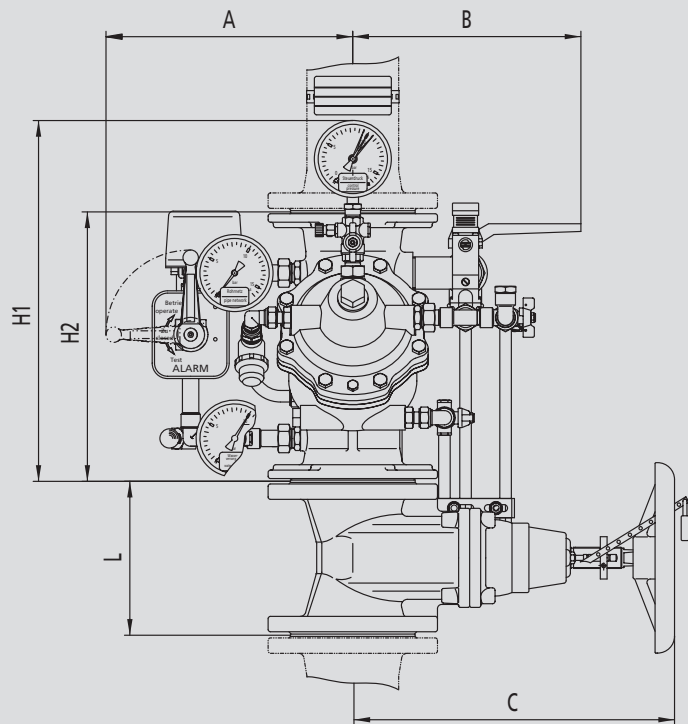


SPV-Station mit elektrischer Impuls-Auslösung

	DN 50	DN 80	DN 100	DN 150	DN 200
A	310	315	335	355	385
B	230	295	310	390	420
C	305	375	425	540	688
H1	430	460	500	580	670
H2	280	310	350	480	600
L	150	180	190	210	230
Tiefe nach vorne*	220	260	280	360	460
Tiefe nach hinten*	185	220	220	276	276

* von Rohrmitte

Der Absperrschieber kann wahlweise seitlich oder nach vorn gerichtet bezogen werden.



► Hydraulische Auslösung

Bei der hydraulischen Auslösung wirkt das Anregernetz direkt auf die Steuerkammer des Sprühwasserventils (SPV). Das Anregernetz befindet sich ständig unter Systemdruck der Wasserversorgung. Beim Auslösen eines Sprinklers sinkt der Druck in der Steuerkammer und das SPV öffnet.

► Pneumatische Auslösung

Die pneumatische Auslösung der SPV-Station erfolgt über ein mit Druckluft gefülltes Anregernetz, das mit Sprinklern oder speziellen Wärmefühlern bestückt ist. Um Fehlauflösungen zu vermeiden, muss das Anregernetz über eine automatische Druckluftnachspeisung ständig auf Betriebsdruck gehalten werden. Zwischen dem pneumatischen Anregernetz und der Steuerkammer des Sprühwasserventils befindet sich ein Membranventil. Kommt es zur Auslösung eines Sprinklers oder Wärmefühlers, sinkt der Druck im Anregernetz und öffnet das Membranventil. Dies führt zur Druckentlastung der Steuerkammer im Sprühwasserventil, dieses öffnet und Wasser strömt in das Düsenrohrnetz.

Die SPV-Station mit pneumatischer Auslösung wird insbesondere für frostgefährdete Bereiche verwendet.

► Elektrische Auslösung mit Impulsventil

Die elektrische Auslösung der SPV-Station erfolgt über eine Melderanlage, die im Brandfall das Magnetventil ansteuert. Das Magnetventil öffnet, es kommt zum Druckabfall in der Steuerkammer des Sprühwasserventils, dieses öffnet und das Düsenrohrnetz wird geflutet.

► Bei allen Auslösearten wird im Alarmfall eine elektrische Alarmierung an eine ständig besetzte Stelle ausgelöst. Ferner kann ein akustischer Alarm mittels Alarmglocke abgegeben werden.

► Zusätzlich bietet Minimax eine externe Bedieneinheit, durch die eine Fernsteuerung der Minimax Sprühwasserventil-Station von dezentraler Stelle aus möglich ist.

Sie bietet folgende Einsatzmöglichkeiten:

- Auslösung der Löschung
- Minimieren von Löschwasserschäden durch Unterbrechung der Wasserzufuhr
- Problemloses und mehrmaliges Nachlöschen
- Wiederinbetriebnahme der Station – garantiert einen ununterbrochenen Schutz

Technische Daten

Nennweite	Maximal zulässiger Druck	Anschluss	Medium	Umgebungstemperatur	Alarmierung	Auslösung
DN 50 DN 80 DN 100 DN 150 DN 200	PS 16	Flansch/Flansch Nutm/Nutm	Wasser	Max. 60 °C	Druckschalter mit potentialfreien Kontakten 1 Öffner, 1 Schließer	hydraulisch, pneumatisch, elektrisch, manuell

Technische Änderungen vorbehalten

Minimax GmbH & Co. KG
Industriestraße 10/12
D-23840 Bad Oldesloe
Tel.: +49 4531 803-0
Fax: +49 4531 803-248
E-Mail: info@minimax.de
www.minimax.de

