



Automatischer Schlauchaufroller mit Federrückzug, offene Bauweise, geeignet für Wand-, Decken- oder Bodenbefestigung, Wandbefestigung auch schwenkbar möglich. Ausgerüstet mit einer mechanischen Rasterung. Arretiermöglichkeit bei jeder Umdrehung zweimal, so daß mit dem Schlauch in beliebiger Länge zugentlastet gearbeitet werden kann. Ein kurzer Zug am Schlauch genügt, um

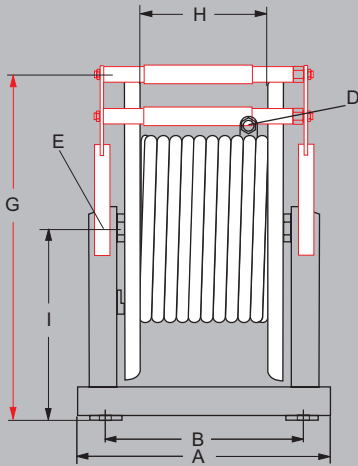
die Arretierung zu lösen. Wartungsfreie Kugellager, Rückholfedern aus bestem Federstahl, garantieren bei sachgemäßer Anwendung eine Lange Lebensdauer.

Oberflächenschutz:
kunststoffbeschichtet blau / grau.

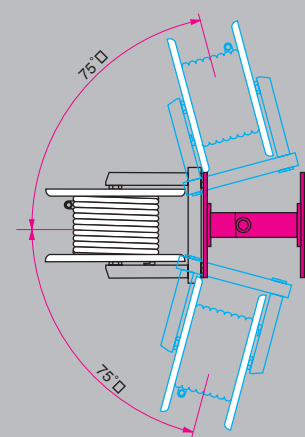
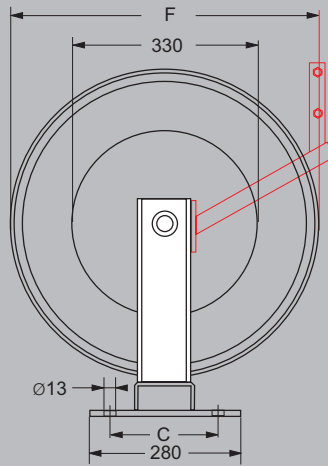
Sonderanfertigungen auf Anfrage.
Auch in Edelstahl erhältlich!

Befestigungsmöglichkeiten für Baureihe BT 6000

... ab Schlauchlängen von 20 m ... 50 m



Standard



schwenkbare
Wandbefestigung

Typ Best.-Nr.	Schlauch-			Betriebs- Druck bar	Abmessungen									Gewicht ca. kg
	Länge (m)	Nennweite (mm)	"		mm									
				A	B	C	F	G	H	I	E	D		
BT 6.25.13	25	13	1/2"	30	440	360	230	520	615	233	345	G 3/4"i	G 1/2"i	42
BT 6.40.13	40	13	1/2"	30	440	360	230	550	625	233	345	G 3/4"i	G 1/2"i	61
BT 6.50.13	50	13	1/2"	30	440	360	230	620	700	233	390	G 3/4"i	G 1/2"i	63
BT 6.20.19	20	19	3/4"	30	440	360	230	550	625	233	345	G 1"i	G 3/4"i	43
BT 6.30.19	30	19	3/4"	30	440	360	230	620	700	233	390	G 1"i	G 3/4"i	50
BT 6.40.19	40	19	3/4"	30	440	360	230	620	700	233	390	G 1"i	G 3/4"i	63
BT 6.50.19	50	19	3/4"	30	440	360	230	700	780	233	430	G 1"i	G 3/4"i	65
BT 6.20.25	20	25	1"	30	440	360	230	620	700	233	390	G 1"i	G 1"i	48
BT 6.30.25	30	25	1"	30	600	530	230	620	700	390	390	G 1 1/4"i	G 1 1/4"i	70
BT 6.40.25	40	25	1"	30	600	530	230	650	735	390	410	G 1 1/4"i	G 1 1/4"i	70
BT 6.50.25	50	25	1"	30	600	530	230	650	735	390	410	G 1 1/4"i	G 1 1/4"i	70
BT 6.10.32	10	32	1 1/4"	30	440	360	230	620	700	233	390	G 1 1/4"i	G 1 1/4"i	50
BT 6.20.32	20	32	1 1/4"	30	600	530	230	620	700	390	390	G 1 1/4"i	G 1 1/4"i	70
BT 6.30.32	30	32	1 1/4"	30	600	530	230	650	735	390	410	G 1 1/4"i	G 1 1/4"i	72
BT 6.40.32	40	32	1 1/4"	30	600	530	230	700	780	390	430	G 1 1/4"i	G 1 1/4"i	73
BT 6.10.38	10	38	1 1/2"	30	440	360	230	620	700	233	390	G 1 1/2"i	G 1 1/2"i	52
BT 6.20.38	20	38	1 1/2"	30	600	530	230	650	735	390	410	G 1 1/2"i	G 1 1/2"i	70

Technische Änderungen vorbehalten.