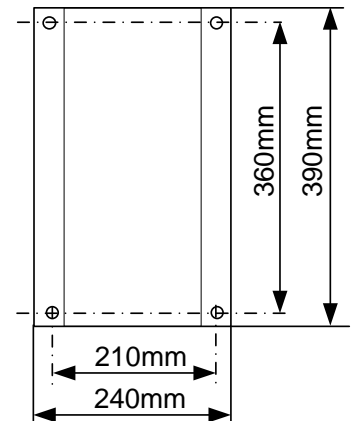


Autom. Schlauchaufroller Typ 9534 aus Niro-Chromstahl für den Küchenbereich



Für den Küchenbereich mit Lebensmittelschlauch oder Werkstattbereich mit Baumspritzschlauch.
Schlauchlänge 15 oder 20m, mit Schlauch-ID \varnothing 16mm.
Betriebsdruck max. 10 bar.
Anschluss 1". Weitere Ausführungen auf Anfrage.

