

Löschwassereinspeisung / Zubehör zu Trockensteigleitung.

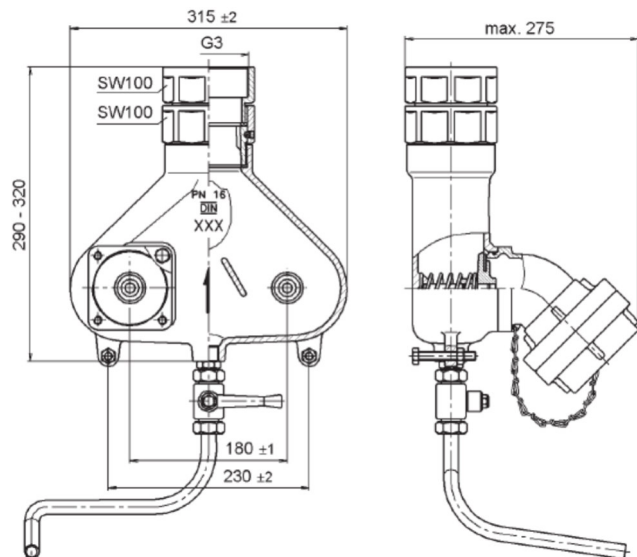
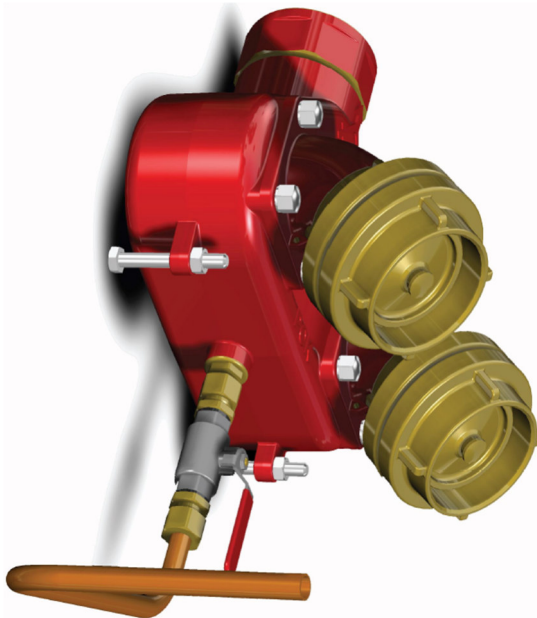
Be- und Entlüftungsventil



Selbsttätig wirkendes Ventil zur Be- und Entlüftung geschlossener Löschwasserleitung „trocken“ und „nass/trocken“ während des Befüllvorgangs. Schliesst bei gefluteter Rohrleitung. Material Kupferlegierung. PN 16. Nur vertikale Montage möglich.

Art-Nr.	Eingang	Ausgang	Entlüftungsleistung	Ø mm	Höhe mm	Ausführung	Gewicht
826100	2" AG	1 ¼" IG	max. 3'000 l/min	122	162mm	DIN 14463-3	ca. 3kg

Einspeisearmatur hängend



Löschwassereinspeisung über die zwei Eingänge mit Storz- und Blindkupplungen. Abgang mit Überwurfmutter (SW100). Gehäuse, Einlaufbogen, Rückschlagventile und Verschraubungen aus Kupfer-Legierung gegossen. Entwässerungshahn, Fest- und Blindkupplungen aus Kupferlegierung gepresst. Stahlteile nichtrostend.

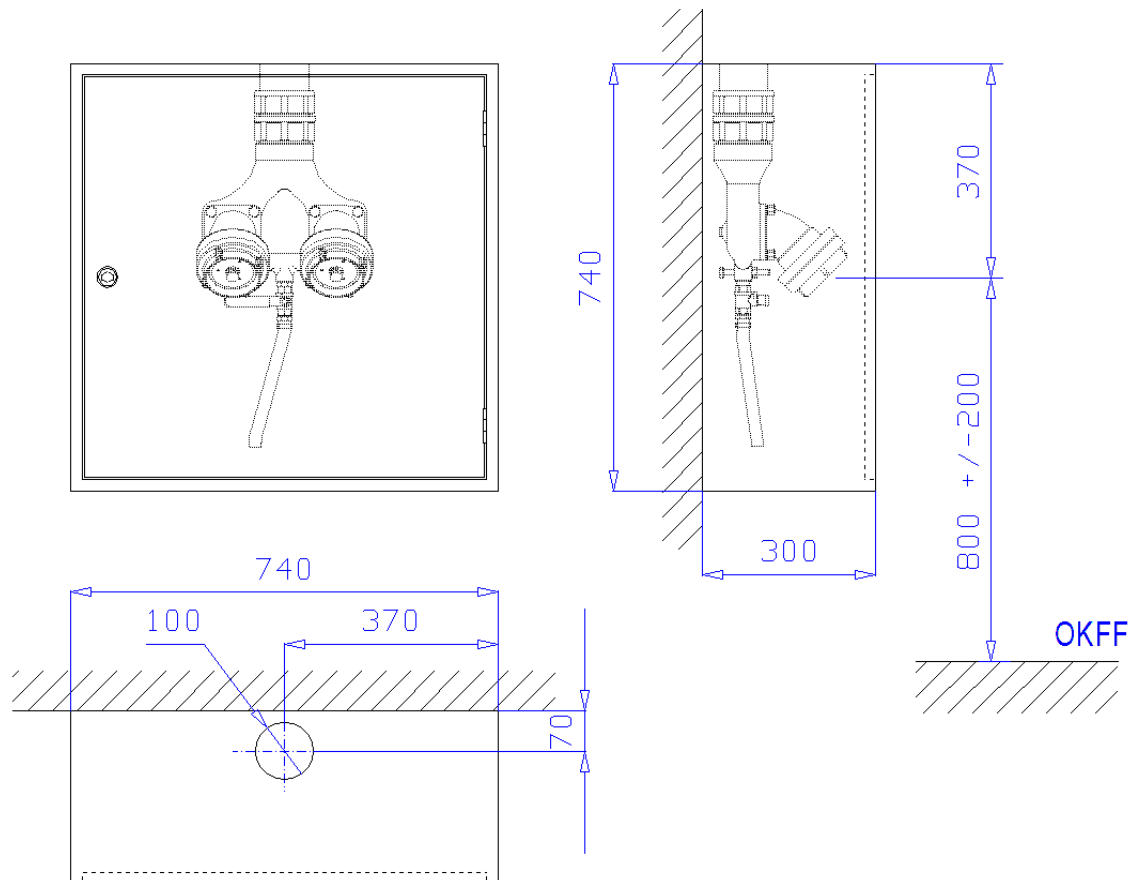
Art.Nr.	Eingänge	Ausgang	Abmessung (B x H x T)	Ausführung	Gewicht
826000	2 ½" AG x Storz 75	3"IG	315 x 320/520 x 275mm	DIN14461-4	21.5kg

Schutzkasten AP für Einspeisearmatur hängend

Aufputzschrank 740 x 740 x 300 mm (Breite x Höhe x Tiefe) nach DIN 14461-2 zur Aufnahme einer Einspeisearmatur nach DIN 14461-4. Belüftung über Türspalt. Vier Montagebohrungen in der Rückwand. Wasseranschluss Ø 100 mm im Dach. 1-flügelige Tür mit versenkt liegendem Feuerwehrverschluss nach DIN 14925, 1-Punkt-Getriebeverriegelung. Tür angeschlagen mit Edelstahlscharnieren, 180 ° öffnend.

Ausführungen:

- Aus verzinktem Stahlblech phosphatiert grau RAL 7035 pulverbeschichtet
- Aus verzinktem Stahlblech phosphatiert rot RAL 3001 pulverbeschichtet
- Aus Niro-Chromstahl V2A, Mat. 1.4301, Aussen gebürstet oder RAL 3001 pulverbeschichtet
- Andere Türverschlüsse, wie Griffloch oder KABA 5000 auf Anfrage möglich.
- Sonderanfertigungen auf Anfrage möglich



Art.-Nr	Ausführung	Kastenmasse (BxHxT)
826210	Aus verzinktem Stahlblech RAL 7035 (Lichtgrau) pulverbeschichtet	740 x 740 x 300mm
826220	Aus verzinktem Stahlblech RAL 3001 (Signalrot) pulverbeschichtet	740 x 740 x 300mm
826230	Aus Niro-Chromstahl V2A Mat. 1.4301, Aussengeschliffen	740 x 740 x 300mm
Auf Anfrage	Aus Niro-Chromstahl V2A Mat. 1.4301, RAL 3001 pulverbeschichtet	740 x 740 x 300mm
	Kleine Mengen an Lager. Lieferfristen auf Anfrage.	

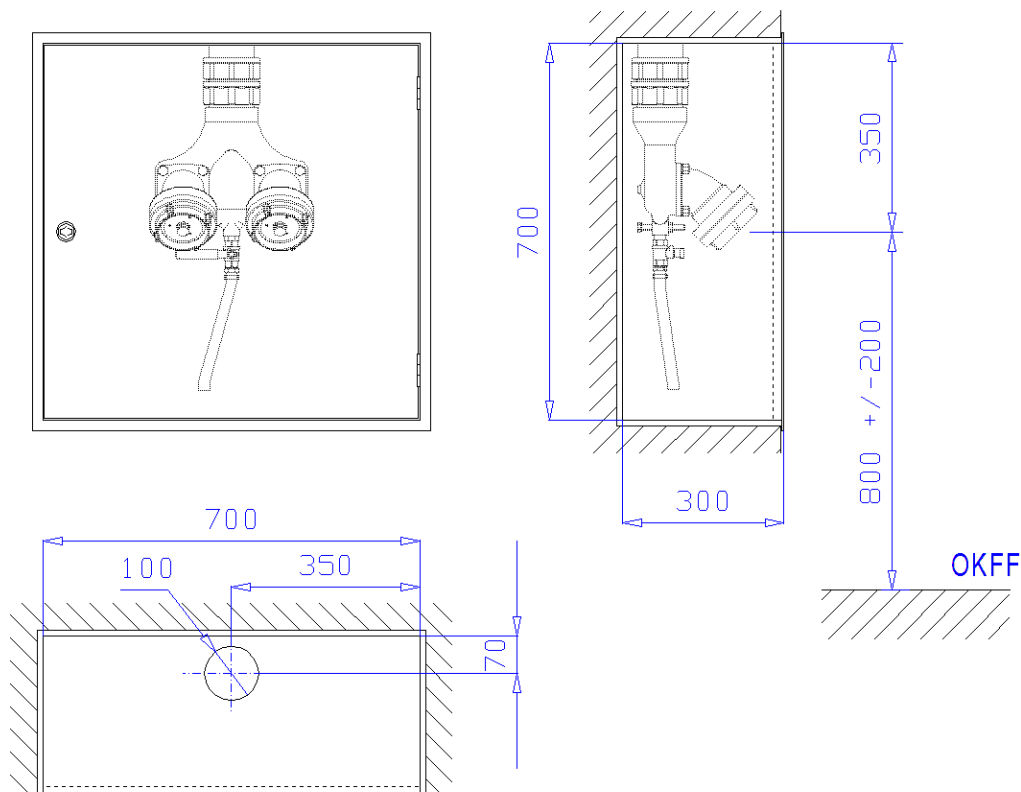
Stehende Ausführung identisch, aber mit Loch unten!

Schutzkasten UP für Einspeisearmatur hängend

Unterputzschrank, Kastenmasse 700 x 700 x 300mm, Nischenmasse 720 x 720 x 300mm (Breite x Höhe x Tiefe) nach DIN 14461-2 zur Aufnahme einer Einspeisearmatur nach DIN 14461-4. Belüftung über Türspalt. Mit umlaufender Zarge rundum + 25mm. Vier Montagebohrungen in der Rückwand. Wasseranschluss Ø 100 mm im Dach. 1-flügelige Tür mit versenkt liegendem Feuerwehrverschluss nach DIN 14925, 1-Punkt-Getriebeverriegelung. Tür angeschlagen mit Edelstahlscharnieren, 180 ° öffnend.

Ausführungen:

- Aus verzinktem Stahlblech phosphatiert grau RAL 7035 pulverbeschichtet
- Aus verzinktem Stahlblech phosphatiert rot RAL 3001 pulverbeschichtet
- Aus Niro-Chromstahl V2A, Mat. 1.4301, Aussen gebürstet oder RAL 3001 pulverbeschichtet
- Andere Türverschlüsse, wie Griffloch oder KABA 5000 auf Anfrage möglich.
- Sonderanfertigungen auf Anfrage möglich.



Art.-Nr	Ausführung	Kastenmasse (BxHxT)
826310	Aus verzinktem Stahlblech RAL 7035 (Lichtgrau) pulverbeschichtet	700 x 700 x 300mm
826320	Aus verzinktem Stahlblech RAL 3001 (Signalrot) pulverbeschichtet	700 x 700 x 300mm
826330	Aus Niro-Chromstahl V2A Mat. 1.4301, Aussen geschliffen	700 x 700 x 300mm
Auf Anfrage	Aus Niro-Chromstahl V2A Mat. 1.4301, RAL 3001 pulverbeschichtet	700 x 700 x 300mm
	Kleine Mengen an Lager. Lieferfristen auf Anfrage.	

Stehende Ausführung identisch, aber mit Loch unten!

Einspeisearmatur stehend



Löschwassereinspeisung über die zwei Eingänge mit Storz- und Blindkupplungen. Abgang mit Überwurfmutter (SW100). Gehäuse, Einlaufbogen, Rückschlagventile und Verschraubungen aus Kupfer-Legierung gegossen., Fest- und Blindkupplungen aus Kupferlegierung gepresst. Stahlteile nichtrostend. Entwässerungshahn entfällt.

Art.Nr.	Eingänge	Ausgang	Abmessung (B x H x T)	Ausführung	Gewicht
826010	2 1/2" AG x Storz 75	3"IG	315 x 335 x 275mm	DIN14461-4	21.5kg

Weitere Armaturen mit Schutzkasten auf Anfrage:

