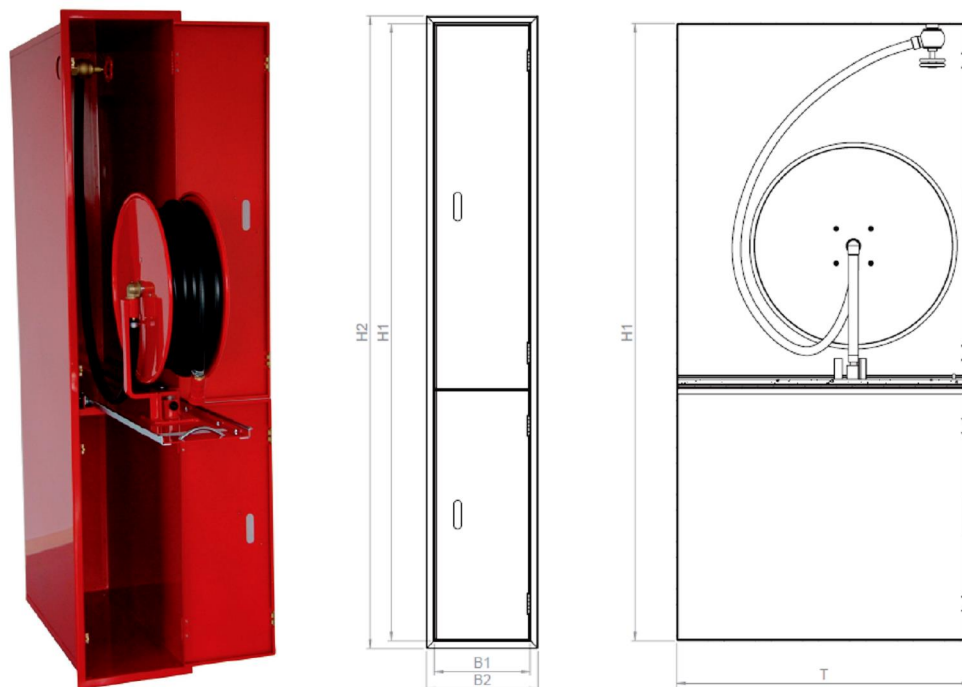


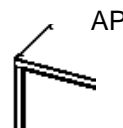
## Données techniques du postes-incendie modèle 8000



Modèle	Tuyau L    ø	Dévidoir ø	Dim. de l'armoire B1 x H1 x T	Niche murale B x H x T	Dim. du châssis B2 x H2
8030 AP	30 m 16/24 mm	500 mm	350 x 1890 x 820 mm	–	–
8030 UP	30 m 16/24 mm	500 mm	300 x 1890 x 820 mm	320 x 1910 x 820 mm	350 x 1940 mm
8040 AP	40 m 19/27 mm	600 mm	350 x 1890 x 820 mm	–	–
8040 UP	40 m 19/27 mm	600 mm	300 x 1890 x 820 mm	320 x 1910 x 820 mm	350 x 1940 mm

Pression d'eau statique avant le poste-incendie:  
min. 3 bar, débit min. 16 litres, 5-8 bar

**Text:**



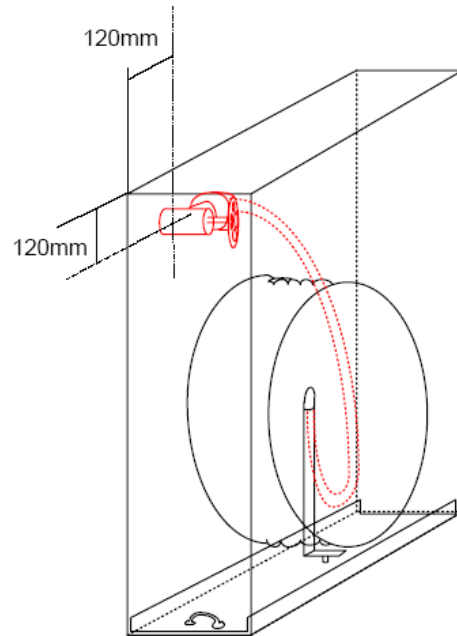
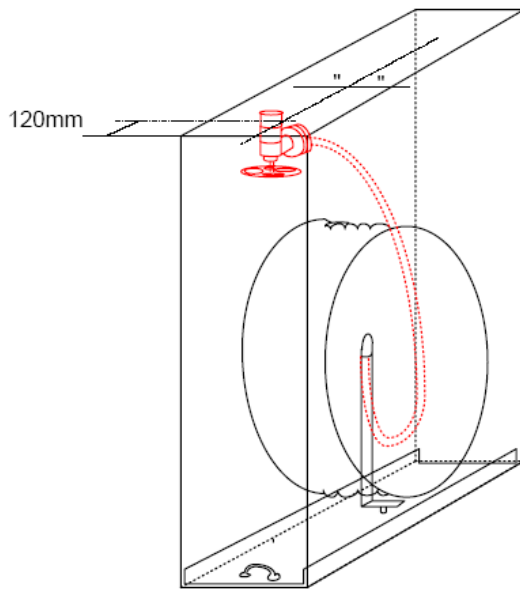
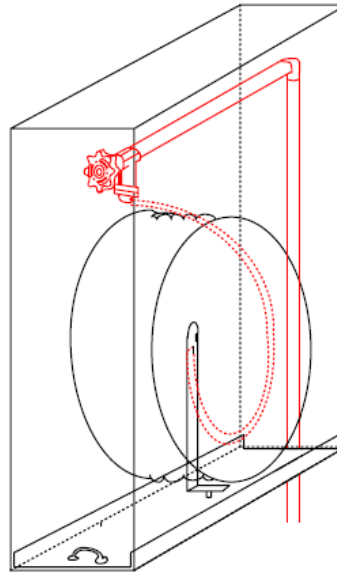
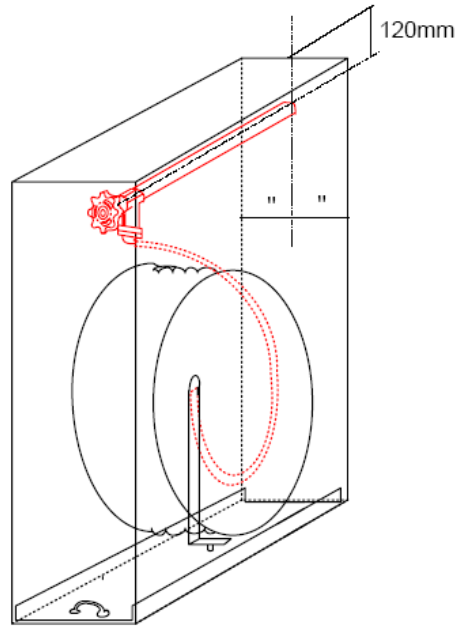
### Poste-incendie modèle 8030

Armoire métallique avec revêtement de fond monocouche antirouille, à encastrer UP avec châssis fixe ou AP sans châssis fixe. Dévidoir télescopique et pivotant, rouge RAL 3000 peint par poudrage, avec 30m de tuyau à haute pression ø 16/24mm et passage d'eau par l'axe pivotant du dévidoir. Lance à usages multiples réglable, vanne 5/4+avec Storz 55 ou raccord à pas de vis, plaque F. Avec espace pour 1-2 extincteurs.

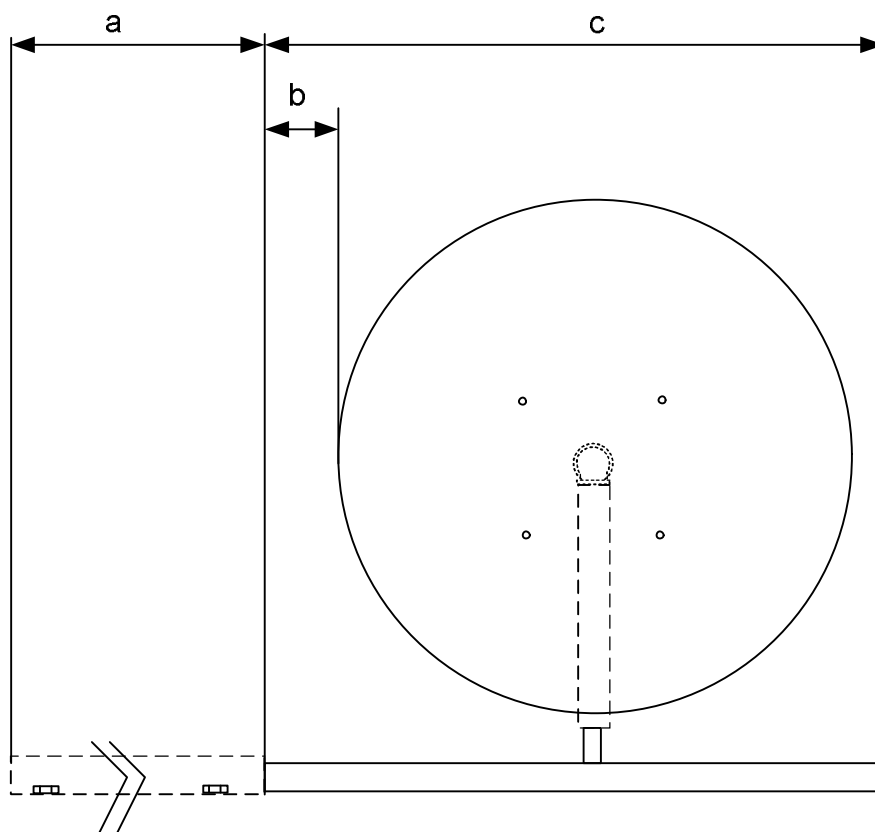
### Poste-incendie modèle 8040

Armoire métallique avec revêtement de fond monocouche antirouille, à encastrer UP avec châssis fixe ou AP sans châssis fixe. Dévidoir télescopique et pivotant, rouge RAL 3000 peint par poudrage, avec 40m de tuyau à haute pression ø 19/27mm et passage d'eau par l'axe pivotant du dévidoir. Lance à usages multiples réglable, vanne 5/4+avec Storz 55 ou raccord à pas de vis, plaque F. Avec espace pour 1-2 extincteurs.

Montage de la vanne:



Longueur de la glissière 800mm / dévidoir avec 40m de tuyau, disque  $\varnothing$  580mm:  
a = 810mm, b = 60mm, c = 660mm



a = profondeur pour visser la glissière  
b = distance  
c = longueur du rail télescopique