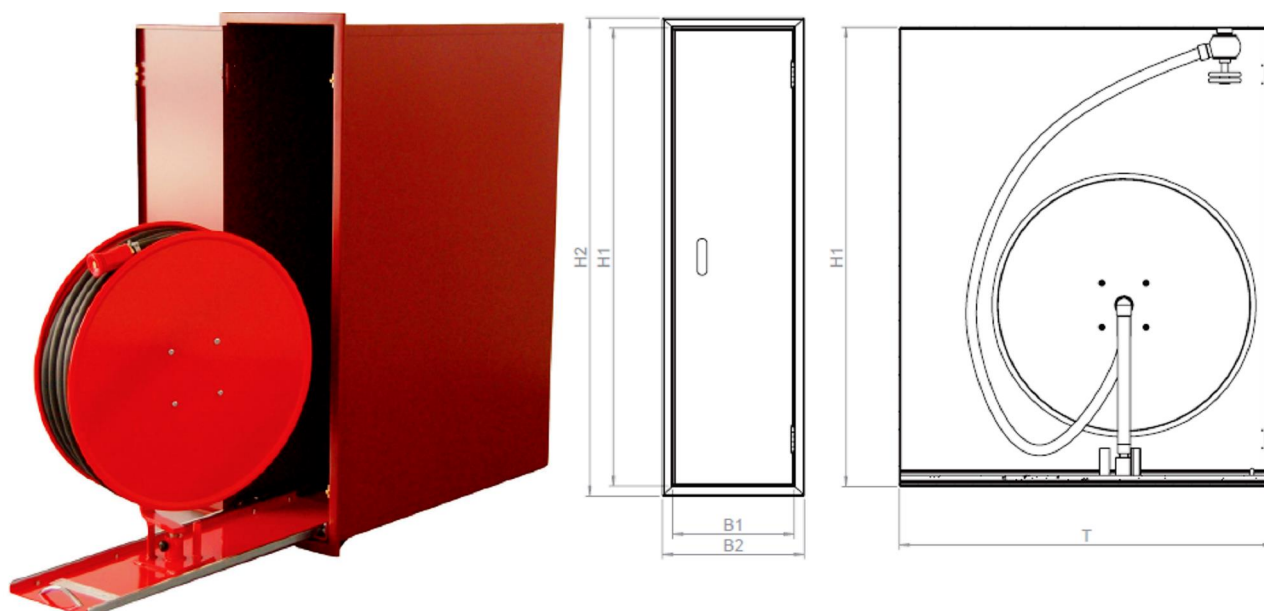
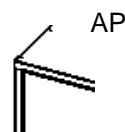


Données techniques du postes-incendie modèle 7000



Modèle	Tuyau L ø	Dévidoir ø	Dim. de l'armoire B1 x H1 x T	Niche murale B x H x T	Dim. du châssis B2 x H2
7030 AP	30 m 16/24 mm	500 mm	350 x 910 x 820 mm		
7030 UP	30 m 16/24 mm	500 mm	300 x 910 x 820 mm	320 x 930 x 820 mm	350 x 960 mm
7040 AP	40 m 19/27 mm	600 mm	350 x 910 x 820 mm		
7040 UP	40 m 19/27 mm	600 mm	300 x 910 x 820 mm	320 x 930 x 820 mm	350 x 960 mm

Pression d'eau statique avant le poste-incendie:
min. 3 bar, débit min. 16 litres, 5-8 bar



Text:

Poste-incendie modèle 7030

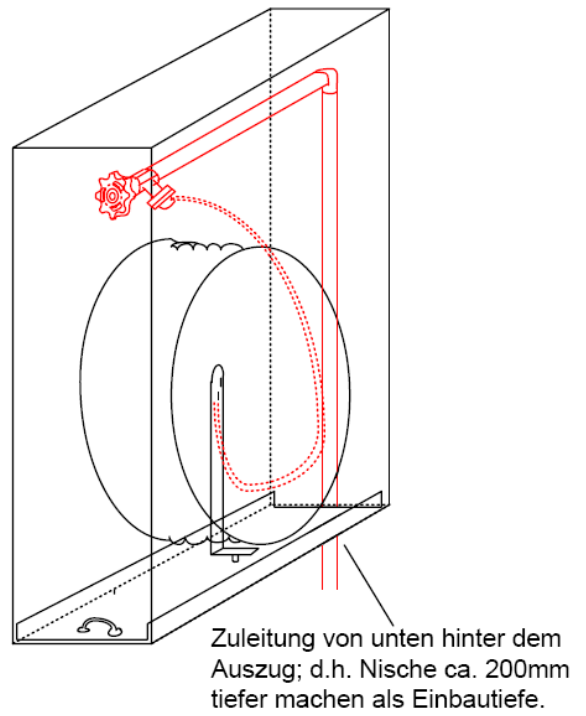
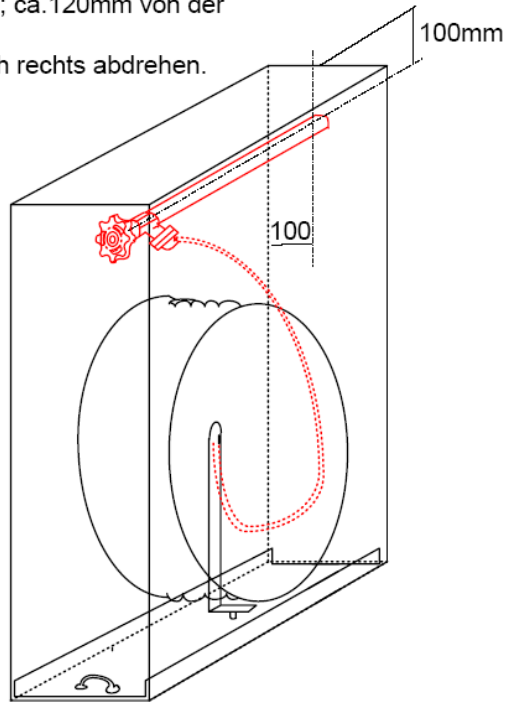
Armoire métallique avec revêtement de fond monocouche antirouille, à encastrer UP avec châssis fixe ou AP sans châssis fixe. Dévidoir télescopique et pivotant, rouge RAL 3000 peint par poudrage, avec 30m de tuyau à haute pression ø 16/24mm et passage d'eau par l'axe pivotant du dévidoir. Lance à usages multiples réglable, vanne 5/4+avec Storz 55 ou raccord à pas de vis, plaque F.

Poste-incendie modèle 7040

Armoire métallique avec revêtement de fond monocouche antirouille, à encastrer UP avec châssis fixe ou AP sans châssis fixe. Dévidoir télescopique et pivotant, rouge RAL 3000 peint par poudrage, avec 40m de tuyau à haute pression ø 19/27mm et passage d'eau par l'axe pivotant du dévidoir. Lance à usages multiples réglable, vanne 5/4+avec Storz 55 ou raccord à pas de vis, plaque F.

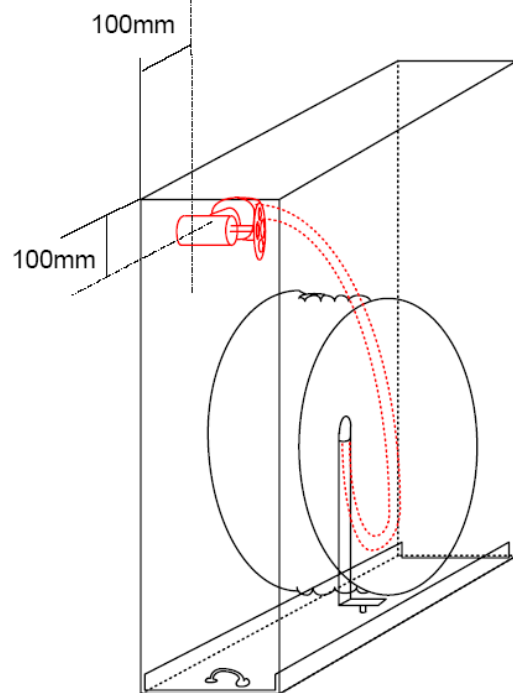
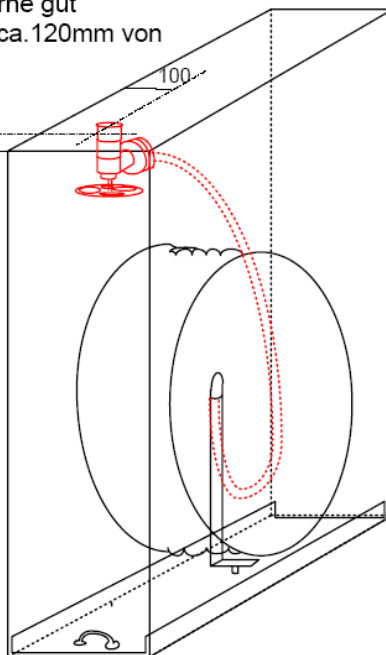
Montage de la vanne:

FH muss von vorne gut erreichbar sein; ca. 120mm von der Frontseite.
Anschluss nach rechts abdrehen.

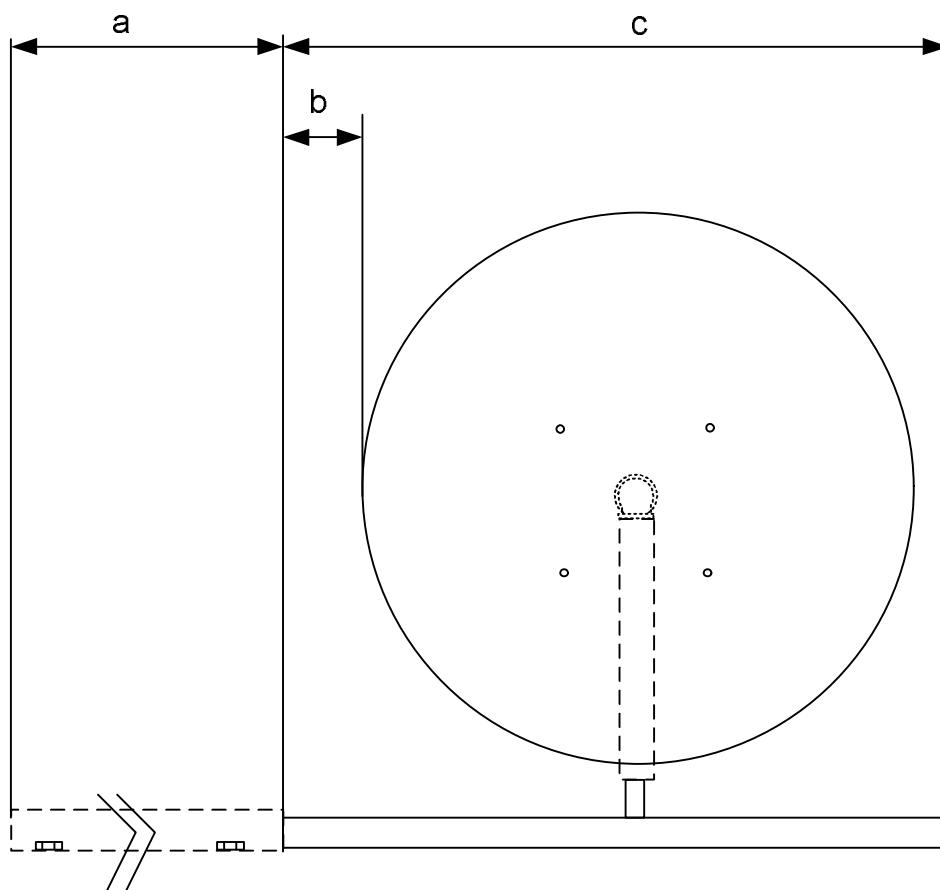


FH muss von vorne gut erreichbar sein; ca. 120mm von der Frontseite.

100mm



Longueur de la glissière 800mm / dévidoir avec 40m de tuyau, disque \varnothing 580mm:
a = 810mm, b = 60mm, c = 660mm



a = profondeur pour visser la glissière

b = distance

c = longueur du rail télescopique