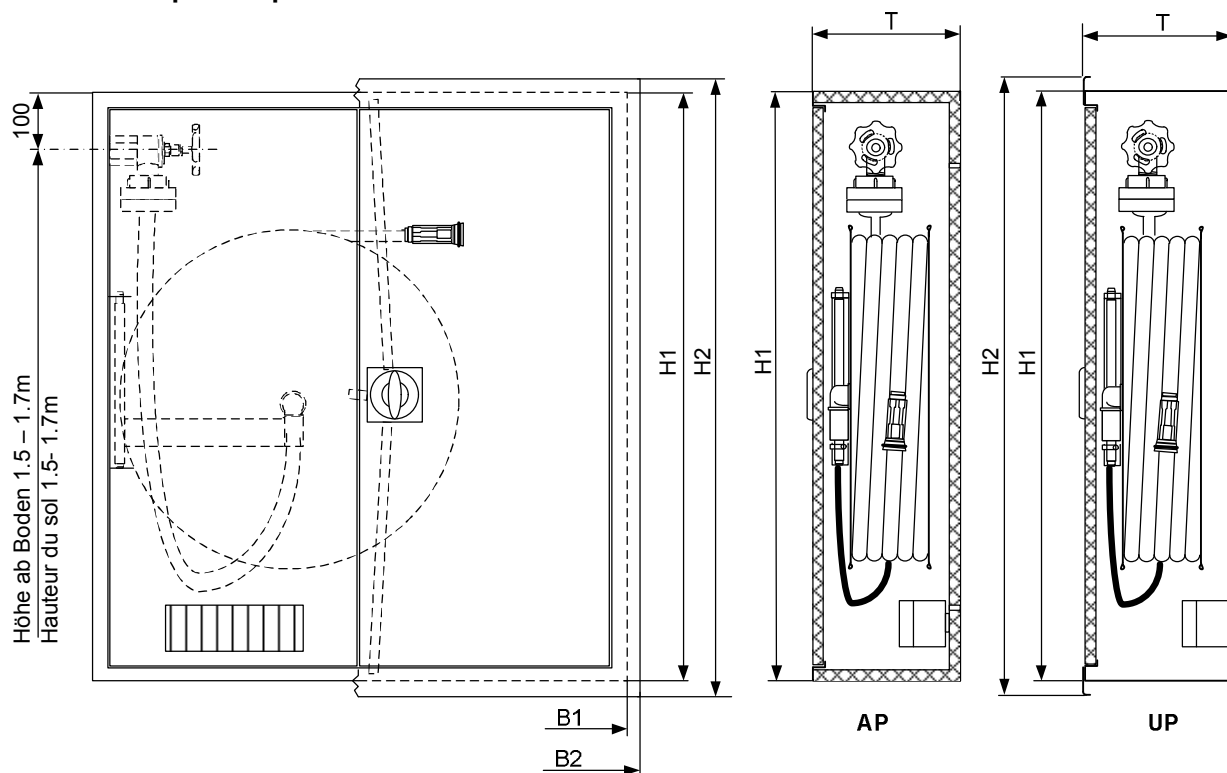
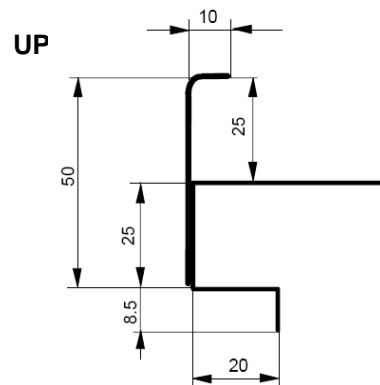
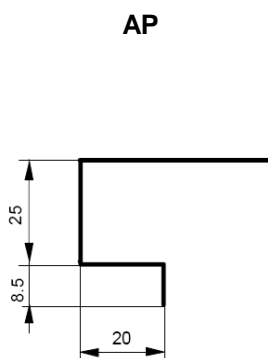


Données techniques du postes-incendie modèle 4000 ISOLÉ



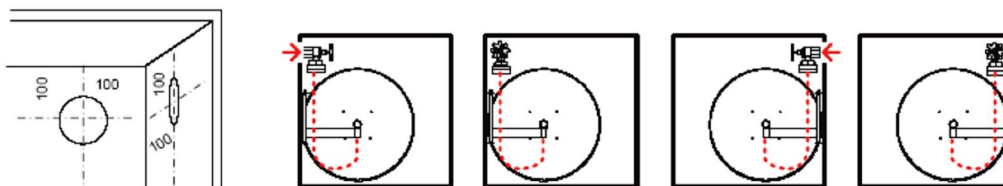
Modèle	Tuyau		Dévidoir ø	Dim. de l'armoire AP/UP		Dim. du châssis UP		Niche murale	
	L	ø		B1 x H1 x T	B2 x H2	B x H x T			
4030 AP isolé	30m	19/27 mm	600 mm	950 x 1030 x 260 mm				970 x 1050 x 260 mm	
4030 UP isolé	30m	19/27 mm	600 mm	950 x 1030 x 260 mm	1000 x 1080 mm			970 x 1050 x 260 mm	
4040 AP isolé	40m	19/27 mm	600 mm	950 x 1030 x 260 mm				970 x 1050 x 260 mm	
4040 UP isolé	40m	19/27 mm	600 mm	950 x 1030 x 260 mm	1000 x 1080 mm			970 x 1050 x 260 mm	

détail bordure:



Indications supplémentaires sur les postes-incendie standard

- Pré-estampage dans l'armoire pour le montage de la vanne à gauche ou à droite, sur la paroi latérale ou arrière. 100 x 100 mm jusqu'au milieu du trou.



Text:

Poste-incendie modèle 4030 isolé

Armoire métallique à deux battants avec revêtement de fond monocouche antirouille, à suspendre (AP) ou à encastrer (UP), avec châssis fixe. Trous pré estampés utilisables pour raccordement sur la paroi arrière ou latérale, à gauche ou à droite. Dévidoir pivotant à 180° rouge RAL 3000, peint par poudrage avec 30m de tuyau \varnothing 19/27mm et passage d'eau par l'axe pivotant du dévidoir. Lance à usages multiples réglable, vanne 5/4" avec raccord Storz 55 ou raccord à pas-de-vis, plaque F. Avec emplacement pour un extincteur. Chauffage avec thermostat 180W IP65.

Armoire pour montage suspendre AP: Portes, côtes, face arrière et fond isolés.

Armoire pour montage encastrer UP: Seulement les portes isolés.

Dim. De l'armoire : 950 x 1030 x 260mm

Poste-incendie modèle 4040 isolé

Armoire métallique à deux battants avec revêtement de fond monocouche antirouille, à suspendre (AP) ou à encastrer (UP), avec châssis fixe. Trous pré estampés utilisables pour raccordement sur la paroi arrière ou latérale, à gauche ou à droite. Dévidoir pivotant à 180° rouge RAL 3000, peint par poudrage avec 40m de tuyau \varnothing 19/27mm et passage d'eau par l'axe pivotant du dévidoir. Lance à usages multiples réglable, vanne 5/4" avec raccord Storz 55 ou raccord à pas-de-vis, plaque F. Avec emplacement pour un extincteur. Chauffage avec thermostat 180W IP65.

Armoire pour montage suspendre AP: Portes, côtes, face arrière et fond isolés.

Armoire pour montage encastrer UP: Seulement les portes isolés.

Dim. De l'armoire : 950 x 1030 x 260mm