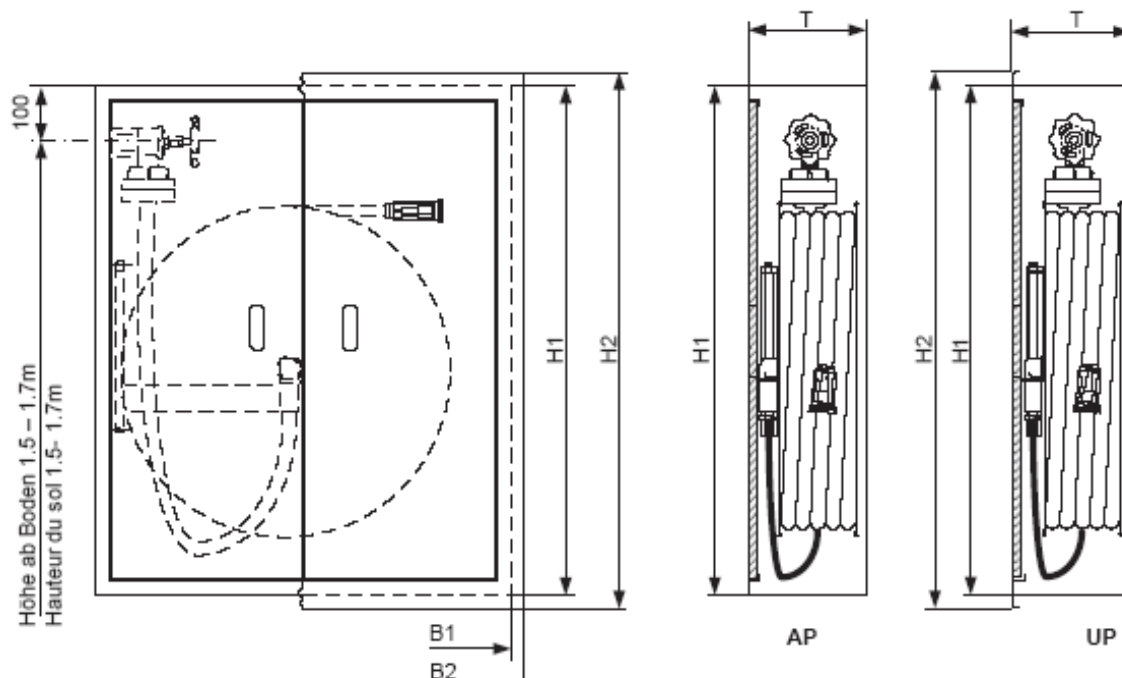


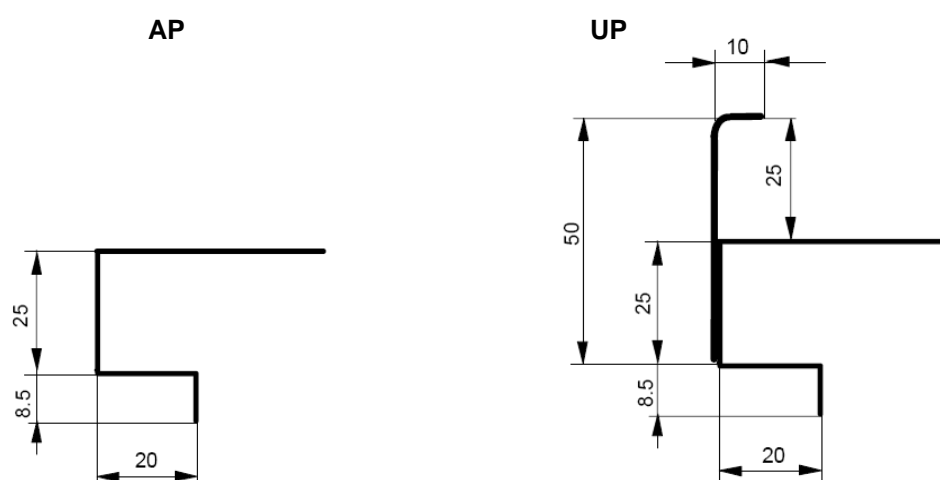
Données techniques des postes-incendie modèle 2000



Modèle	Tuyau L ø	Dévidoir ø	Dim. de l'armoire B1 x H1 x T	Dim. du châssis B2 x H2	Niche murale B x H x T
2030 AP	30 m 19/27 mm	600 mm	750 x 910 x 210 mm		
2030 UP	30 m 19/27 mm	600 mm	750 x 910 x 210 mm	800 x 960 mm	770 x 930 x 210 mm
2040 AP	40 m 19/27 mm	600 mm	750 x 910 x 210 mm		
2040 UP	40 m 19/27 mm	600 mm	750 x 910 x 210 mm	800 x 960 mm	770 x 930 x 210 mm

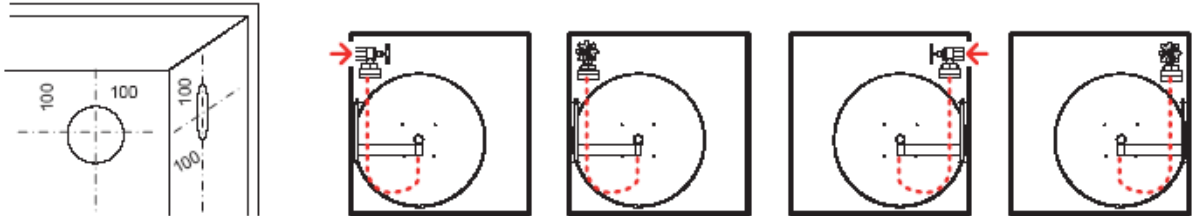
Pression d'eau statique avant le poste-incendie:
min. 3 bar, débit min. 16 litres, max. 8 bar

détail du cadre:



Indications supplémentaires sur les postes-incendie standard

- Pré-estampage dans l'armoire pour le montage de la vanne à gauche ou à droite, sur la paroi latérale ou arrière. 100 x 100 mm jusqu'au milieu du trou.



Text:

Poste-incendie modèle 2030

Armoire métallique à deux battants avec revêtement de fond monocouche antirouille, à suspendre (AP) ou à encastrer (UP), avec châssis fixe. Trous pré estampés utilisables pour raccordement sur la paroi arrière ou latérale, à gauche ou à droite. Dévidoir pivotant à 180° rouge RAL 3000, peint par poudrage avec 30m de tuyau \varnothing 19/27mm et passage d'eau par l'axe pivotant du dévidoir. Lance à usages multiples réglable, vanne 5/4" avec raccord Storz 55 ou raccord à pas-de-vis, plaque F. Sans emplacement pour extincteur.

Dim. De l'armoire : 750 x 910 x 210 mm

Poste-incendie modèle 2040

Armoire métallique à deux battants avec revêtement de fond monocouche antirouille, à suspendre (AP) ou à encastrer (UP), avec châssis fixe. Trous pré estampés utilisables pour raccordement sur la paroi arrière ou latérale, à gauche ou à droite. Dévidoir pivotant à 180° rouge RAL 3000, peint par poudrage avec 40m de tuyau \varnothing 19/27mm et passage d'eau par l'axe pivotant du dévidoir. Lance à usages multiples réglable, vanne 5/4" avec raccord Storz 55 ou raccord à pas-de-vis, plaque F. Sans emplacement pour extincteur.

Dim. De l'armoire : 750 x 910 x 210 mm