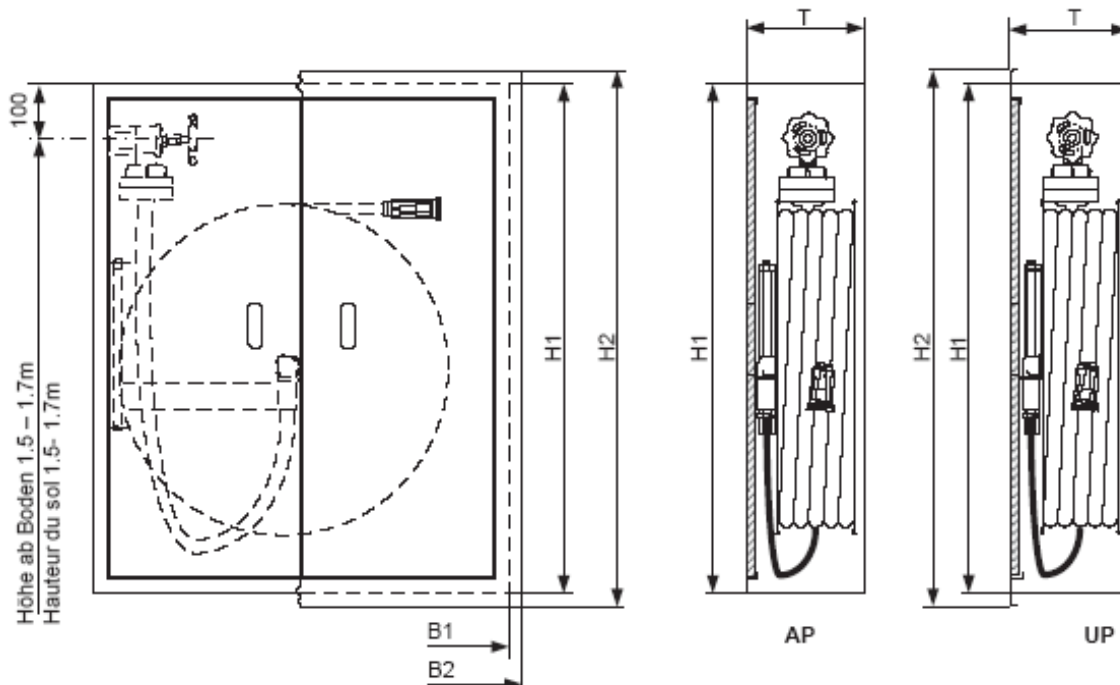


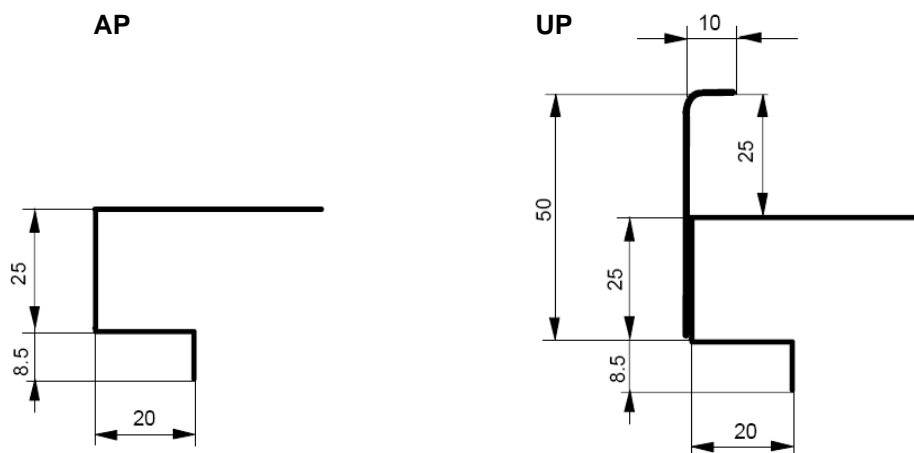
## Datenblatt Wandhydrant Modell 2000 Standard



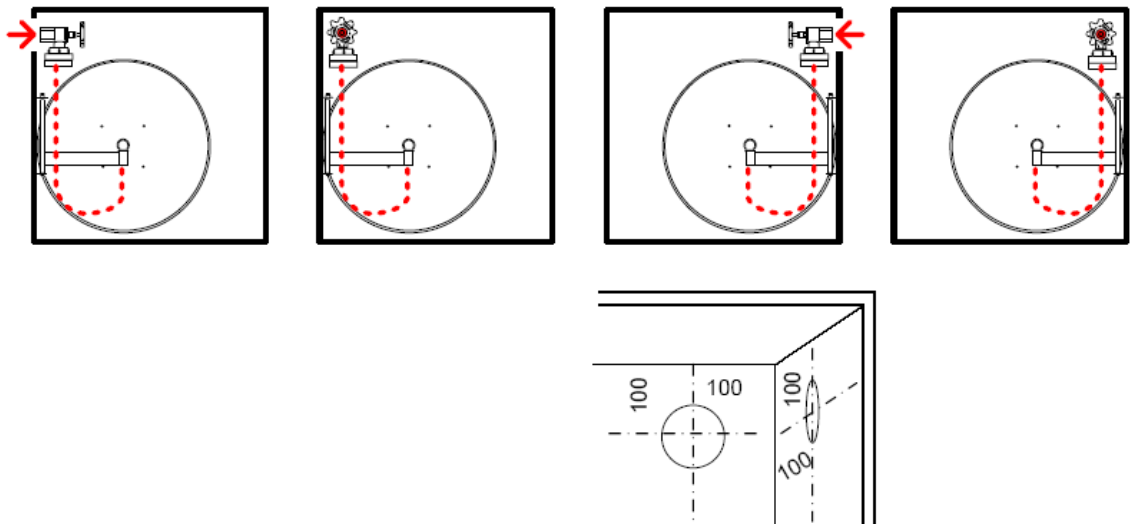
Modell	Schlauch L    ø	Haspel ø	Kastenmasse B1 x H1 x T	Zargenmasse B2 x H2	Mauerausparung B x H x T
2030 AP	30 m 19/27 mm	600 mm	750 x 910 x 210 mm		
2030 UP	30 m 19/27 mm	600 mm	750 x 910 x 210 mm	800 x 960 mm	770 x 930 x 210 mm
2040 AP	40 m 19/27 mm	600 mm	750 x 910 x 210 mm		
2040 UP	40 m 19/27 mm	600 mm	750 x 910 x 210 mm	800 x 960 mm	770 x 930 x 210 mm

Ruhedruck vor dem Wasserlöschposten:  
min. 3 bar Leistung min.16 Liter, max. 8 bar

### Detail Abkantung:



Die vorgestanzten Löcher sind bei den Standardschränken immer dabei. Die vorgestanzten Löcher kann man heraus schlagen. Seitlich oben oder Rückwand oben. Je nach Wasseranschluss, kann der Kasten um 180° gedreht werden. Oben rechts oder oben links. Die vorgestanzten Löcher keinesfalls für die Montage unten benutzen!



**Text:**

**Minimax Wandhydrant Modell 2030**

Zweiflügeliger Stahlschrank, grundiert, zur Auf- oder Unterputzmontage mit fixer Zarge. Ausschwenkbarer Schlauchhaspel, rot RAL 3000 pulverbeschichtet, samt 30m Hochdruckschlauch  $\varnothing$  19/27mm und Wasserführung durch die drehbare Haspelachse. Abstellbares Mehrzweckstrahlrohr, Feuerhahn 5/4" mit Raccord- bzw. Storzanschluss und Verbindungsschlauch, F-Schild. Kein Platz für Feuerlöscher.  
Kastenmasse: 750 x 910 x 210 mm

**Minimax Wandhydrant Modell 2040**

Zweiflügeliger Stahlschrank, grundiert, zur Auf- oder Unterputzmontage mit fixer Zarge. Ausschwenkbarer Schlauchhaspel, rot RAL 3000 pulverbeschichtet, samt 40m Hochdruckschlauch  $\varnothing$  19/27mm und Wasserführung durch die drehbare Haspelachse. Abstellbares Mehrzweckstrahlrohr, Feuerhahn 5/4" mit Raccord- bzw. Storzanschluss und Verbindungsschlauch, F-Schild. Kein Platz für Feuerlöscher.  
Kastenmasse: 750 x 910 x 210 mm