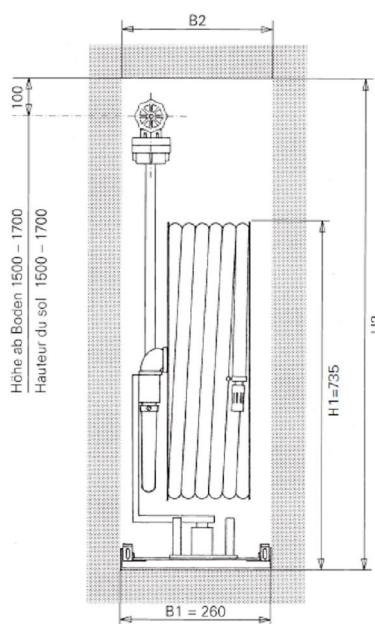
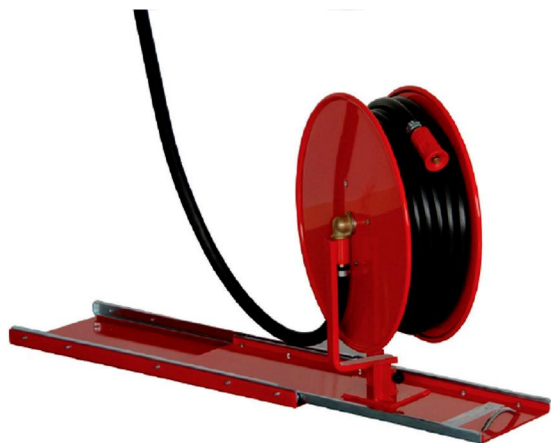


Datenblatt Wandhydrant 6000 Standard



Modell	Schlauch L Ø	Haspel Ø	Nischenmasse B2 x H2 x T	Auszugs- länge
6030	30 m 16/24 mm	500 mm	270 x 920 x 910 mm	750 mm
6040	40 m 19/27 mm	600 mm	270 x 920 x 910 mm	750 mm

Ruhedruck vor dem Wasserlöschposten :
min. 3 bar Leistung min. 16 Liter, 5-8 bar

Text:

Minimax Wandhydrant Modell 6030

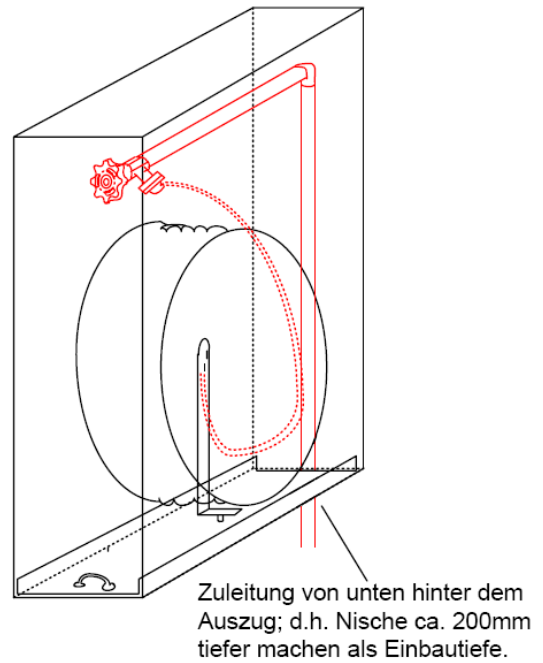
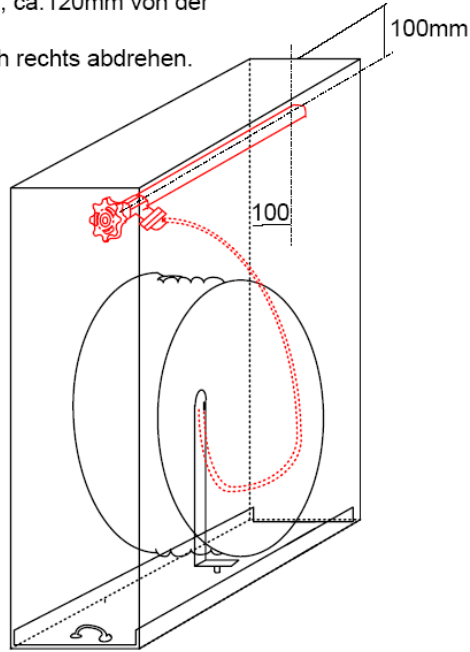
Ausziehbarer und ausschwenkbarer Schlauchhaspel, rot RAL 3000 pulverbeschichtet, samt 30m Hochdruckschlauch Ø 16/24mm und Wasserführung durch die drehbare Haspelachse. Abstellbares Mehrzweckstrahlrohr, Feuerhahn 5/4" mit Raccord- bzw. Storzanschluss und Verbindungsschlauch, F-Schild

Minimax Wandhydrant Modell 6040

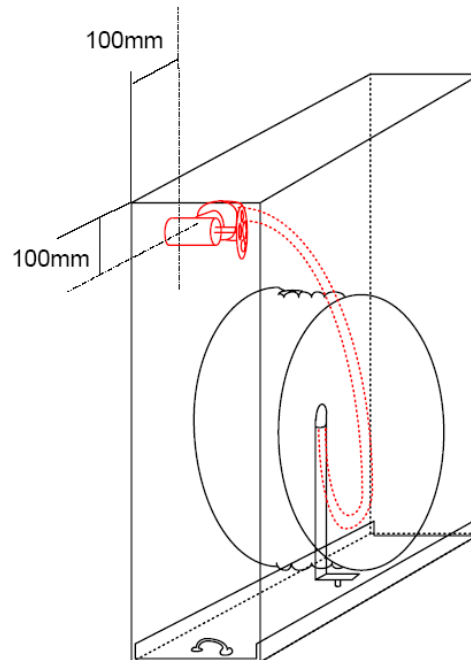
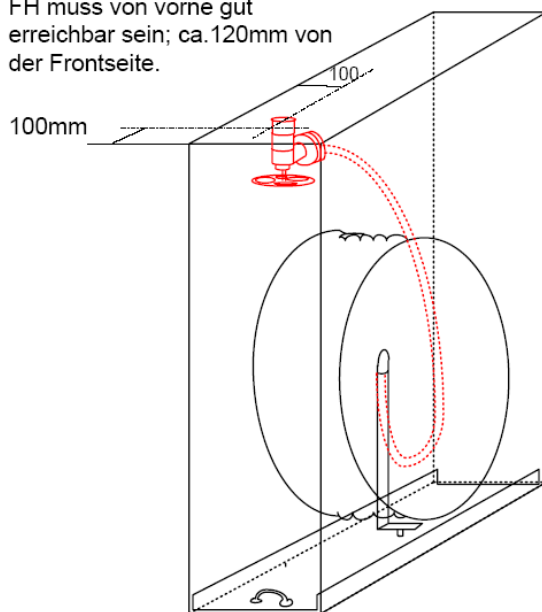
Ausziehbarer und ausschwenkbarer Schlauchhaspel, rot RAL 3000 pulverbeschichtet, samt 40m Hochdruckschlauch Ø 19/27mm und Wasserführung durch die drehbare Haspelachse. Abstellbares Mehrzweckstrahlrohr, Feuerhahn 5/4" mit Raccord- bzw. Storzanschluss und Verbindungsschlauch, F-Schild

Mögliche Positionen Feuerhahn:

FH muss von vorne gut erreichbar sein; ca. 120mm von der Frontseite.
Anschluss nach rechts abdrehen.

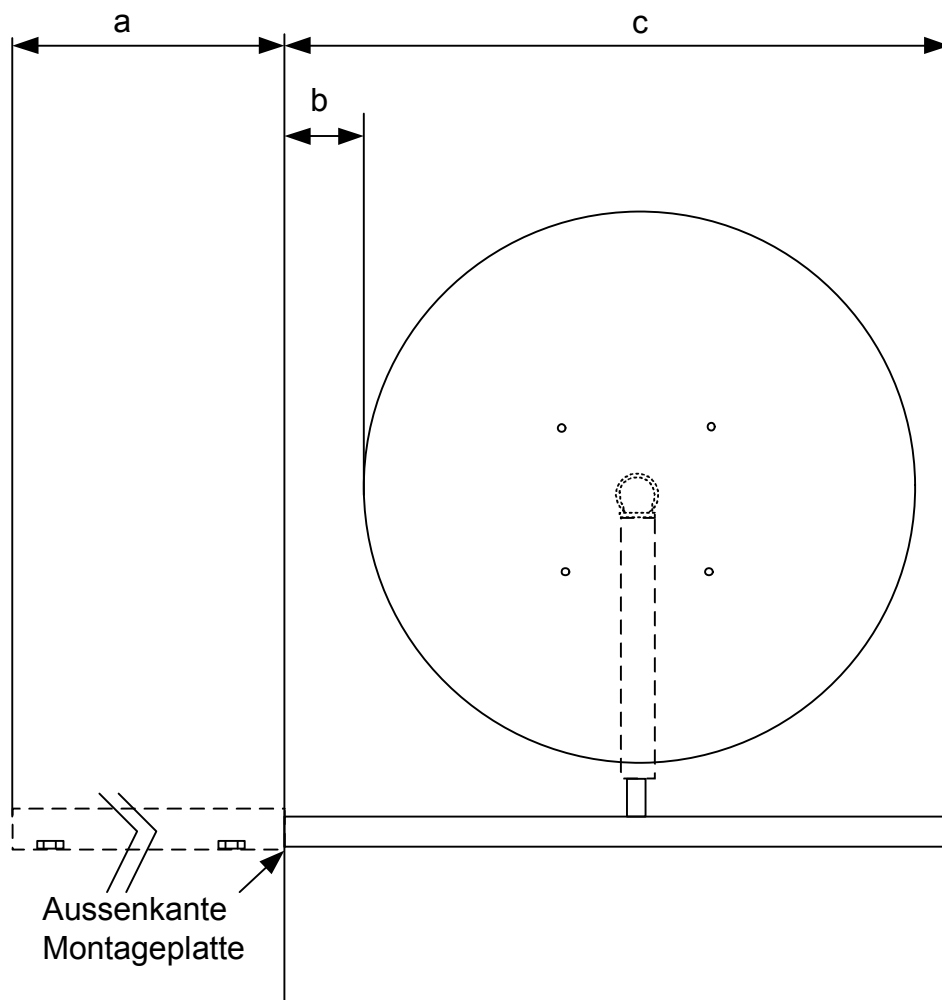


FH muss von vorne gut erreichbar sein; ca. 120mm von der Frontseite.



900er Schiene und 40m Haspel \varnothing 580mm
a = 910mm, b= 120mm, c = 750mm

800er Schiene und 40m Haspel \varnothing 580mm
a = 810mm, b= 60mm, c = 660mm



a = Einbautiefe
b = Abstand Haspel / Aussenkante Montageplatte
c = Auszugslänge Schiene