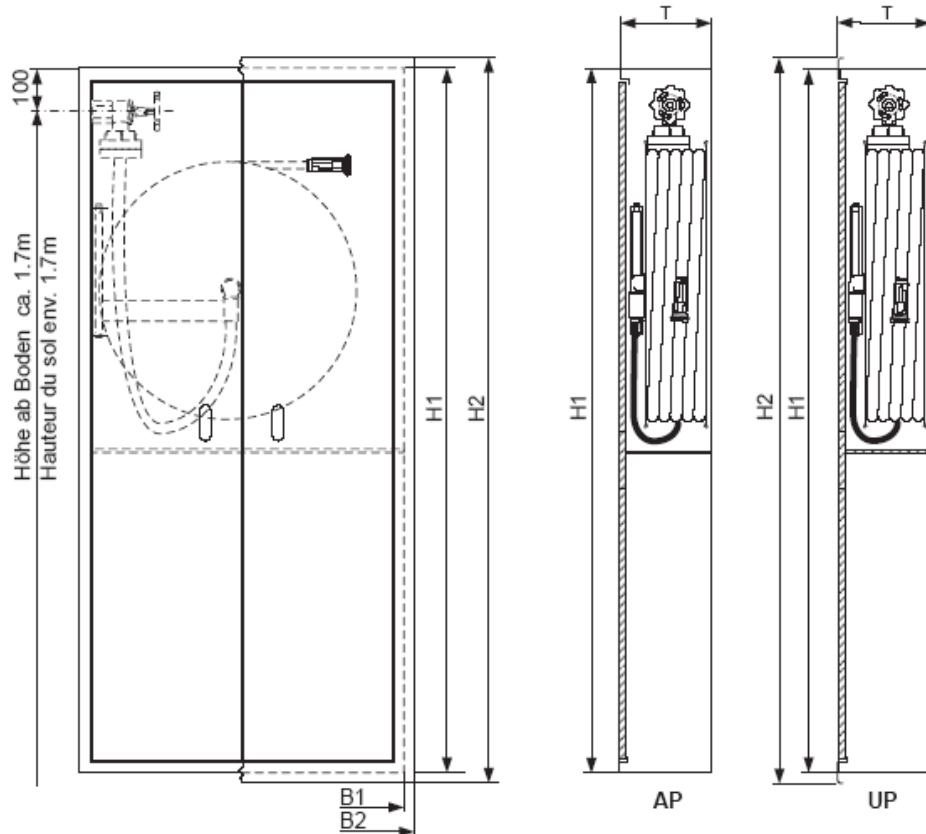


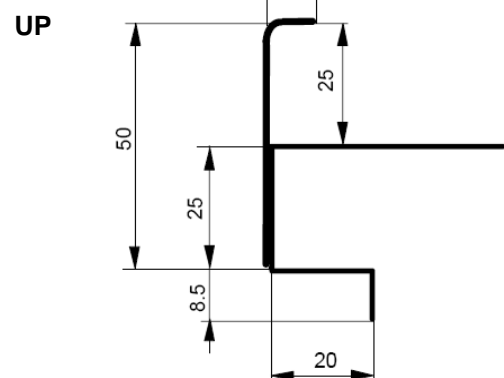
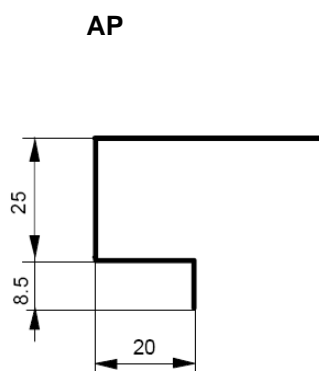
Datenblatt Wandhydrant 5000 Standard



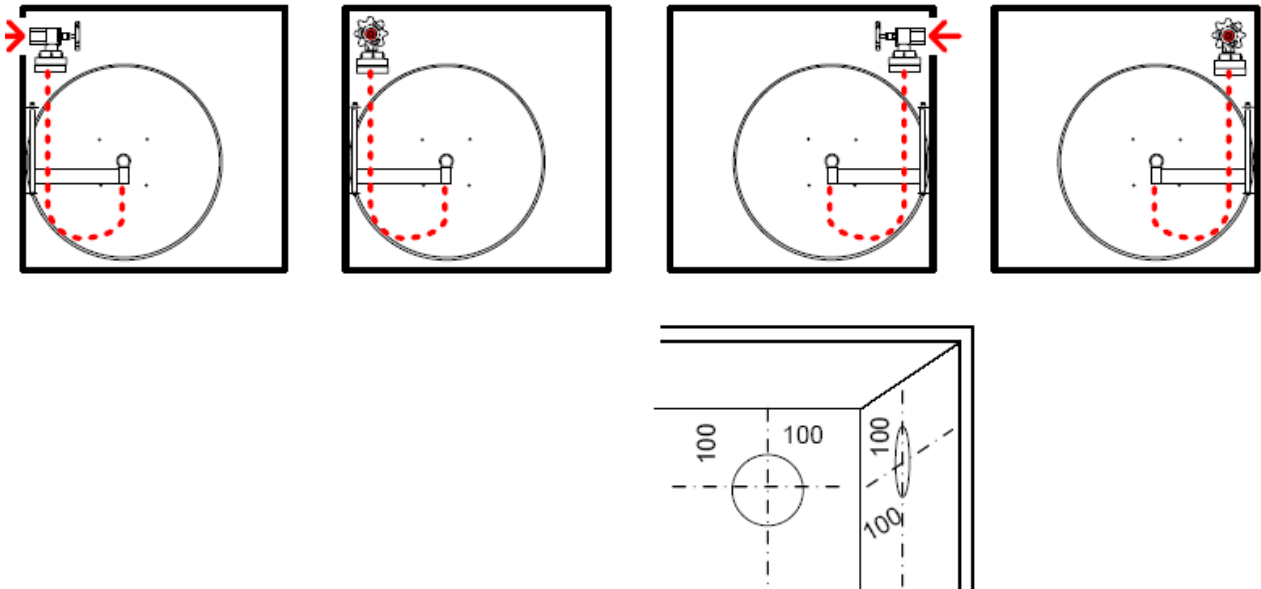
Modell	Schlauch L \varnothing	Haspel \varnothing	Kastenmasse B1 x H1 x T	Zargenmasse B2 x H2	Mauerausparung B x H x T
5030 AP	30 m 19/27 mm	600 mm	750 x 1620 x 210 mm		
5030 UP	30 m 19/27 mm	600 mm	750 x 1620 x 210 mm	800 x 1670 mm	770 x 1640 x 210 mm
5040 AP	40 m 19/27 mm	600 mm	750 x 1620 x 210 mm		
5040 UP	40 m 19/27 mm	600 mm	750 x 1620 x 210 mm	800 x 1670 mm	770 x 1640 x 210 mm

Ruhedruck vor dem Wasserlöschposten:
min. 3 bar Leistung min.16 Liter, max. 8 bar

Detail Abkantung:



Die vorgestanzten Löcher sind bei den Standardschränken immer dabei. Die vorgestanzten Löcher kann man heraus schlagen. Oben seitlich oder in Rückwand, links oder rechts.



Text:

Minimax Wandhydrant Modell 5030

Zweiflügeliger Stahlschrank, grundiert, zur Auf- oder Unterputzmontage mit fixer Zarge. Ausschwenkbarer Schlauchhaspel, rot RAL 3000 pulverbeschichtet, samt 30m Hochdruckschlauch \varnothing 19/27mm und Wasserführung durch die drehbare Haspelachse. Abstellbares Mehrzweckstrahlrohr, Feuerhahn 5/4" mit Raccord- bzw. Storzanschluss und Verbindungsschlauch, F-Schild. Mit Platz für zwei Handfeuerlöscher unter dem Schlauchhaspel.

Kastenmasse: 750 x 1620 x 210 mm

Minimax Wandhydrant Modell 5040

Zweiflügeliger Stahlschrank, grundiert, zur Auf- oder Unterputzmontage mit fixer Zarge. Ausschwenkbarer Schlauchhaspel, rot RAL 3000 pulverbeschichtet, samt 40m Hochdruckschlauch \varnothing 19/27mm und Wasserführung durch die drehbare Haspelachse. Abstellbares Mehrzweckstrahlrohr, Feuerhahn 5/4" mit Raccord- bzw. Storzanschluss und Verbindungsschlauch, F-Schild. Mit Platz für zwei Handfeuerlöscher unter dem Schlauchhaspel.

Kastenmasse: 750 x 1620 x 210 mm