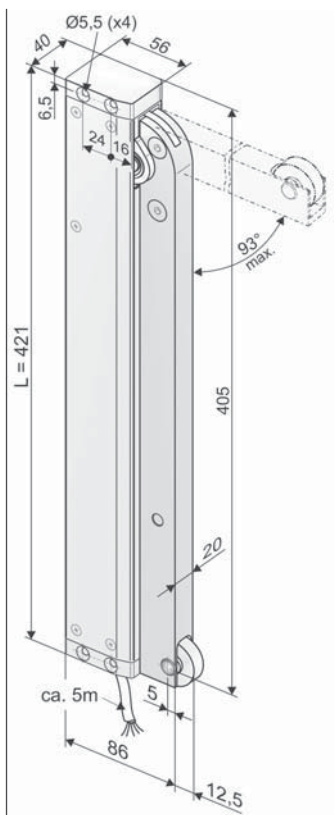


- Anwendung: Lüftung, RWA
- Hauptsächlich zur Öffnung von Türen als Zuluftöffnungen
- Integrierte intelligente Lastabschaltelektronik S12
- Programmierbarer Kontakt zur Ansteuerung eines bauseitigen Türöffners

### Optionen

- Programmierung von Sonderfunktionen
- M-COM zur automatischen Konfiguration von Synchronlauf und Folgesteuerungen mit Verriegelungsantrieben (S3/S12 SW V2) in Antriebs-Verbundsystemen
- Diverse objektspezifische Programmierungen auf Anfrage



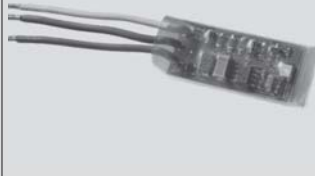
### TECHNISCHE DATEN

$U_N$	Bemessungsspannung	24V DC ( $\pm 20\%$ ), max. 2 Vpp
$I_N$	Bemessungsstrom	1,0 A
$I_A$	Abschaltstrom	1,4 A
$P_N$	Bemessungsaufnahme	24 W
ED	Einschaltdauer	30 % (ON: 3 min./OFF: 7 min.)
	Schutzart	IP 32
	Umgebungstemperatur	-5 °C ... +75 °C
$M_A$	Drehmoment AUF	215 Nm (600 N)
$M_Z$	Drehmoment ZU	215 Nm (600 N)
$F_H$	Zuhaltekraft	Keine Verbindung zu beweglichen Teilen (Rolle)
	Hebel	Aluminium (RAL9006) mit Kunststoffrolle
	Anschlusskabel	Halogenfrei, grau 5 x 0,5 mm <sup>2</sup> , ~ 5 m
t	Laufzeit (0° – 90°)	45 s (2,0°/s)  45 s (2,0°/s)
s	Öffnungswinkel	0 – 93 DEG ( $\pm 5\%$ )
L	Gesamtlänge	421 mm
	Potenzialfreier Kontakt	max. 24VDC / 0,5A programmierbar

BESTELLDATEN						
s [DEG]	L [mm]	Version	Farbe	VE/Stck.	Art.-Nr.	
0° – 93°	421	FTA600 R S12 24V	E6/C-0	1	524141	
Zubehör				VE/Stck.	Art.-Nr.	
K88 Konsolensatz FTA600 R				1	524156	

OPTIONEN						
Sonderanfertigung				VE/Stck.	Art.-Nr.	
<b>Lackierung Antriebsgehäuse in RAL-Farben</b>						
bei Bestellung von:				1 – 4	516004	
				5 – 9	516004	
				10 – 49	516004	
				50 – 99	516004	
				ab 100	516004	
<b>Verlängerung der Standard-Anschlusskabelänge auf:</b>						
10 m – halogenfrei, grau – 5 x 0,5 mm <sup>2</sup>					501056	
<b>Programmierung Mikroprozessor S12</b>						
Elektronische Hubverkürzung (Antriebe 24V DC)				1	524190	
Sonderfunktionen					524180	
Optionales Zubehör				VE/Stck.	Art.-Nr.	
M-COM Hauptkontrolleinheit für Antriebs-Verbundsysteme				1	524177	

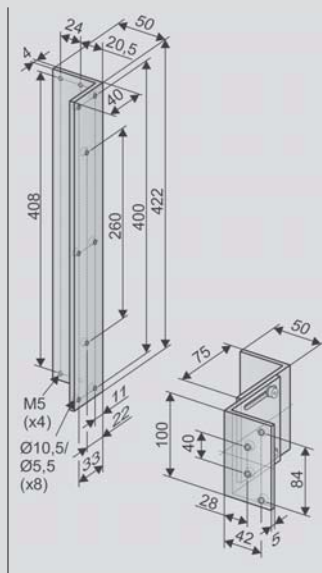
## OPTIONALES ZUBEHÖR

Hauptkontrolleinheit						
M-COM		<p><b>Anwendung</b></p> <p>Hauptkontrollmodul zur automatischen Konfiguration und Überwachung von max. 4 Öffner-/ 2 Verriegelungsantrieben in Ausführung S12/S3 (Software Version SW-V2) in Antriebs-Verbundsystemen</p> <p><b>Bemessungsspannung:</b> 24 V DC +/- 20%, (max. 2 Vss)</p> <p><b>Stromverbrauch:</b> &lt;12 mA</p> <p><b>Antriebsart:</b> S12</p>	<p><b>Art.-Nr. 524177</b></p> <p><b>Schutzart:</b> IP30 Gummi-ummantelt</p> <p><b>Umgebungstemperatur:</b> 0 °C ... +70 °C</p> <p><b>Abmessungen:</b> 45 x 17 x 6 mm</p> <p><b>Anschlussadern:</b> 3 Adern 0,5 mm<sup>2</sup> x 50 mm</p> <p><b>Merkmal/Ausstattung</b> Bestückte Leiterplatte mit Anschlussadern zum Einbau in bauseitige Anschlussdose</p>			

### ZUBEHÖR

#### Konsolensatz

**K88**



#### Anwendung

**Aufliegende Montage** am Rahmen der **Nebenschließkante** einwärts öffnender Nachströmungsöffnungen als freilaufende Türen.

Winkel 422 mm zur Montage des FTA600-R an der Türzarge.

Zwei Winkel 100 mm zur Montage am Türblatt als Gleitführung der Mitnehmerrolle, mit Einstellmöglichkeit zum Ausgleich des Türblattüberschlags.

**Art.-Nr. 524156**

**Werkstoff/Oberfläche**  
Aluminium (E6/C-0)

**Merkmal/Ausstattung**

1x Winkel 50x40x422

(t = 4) mm

2x Winkel 50x75x100

(t = 5) mm

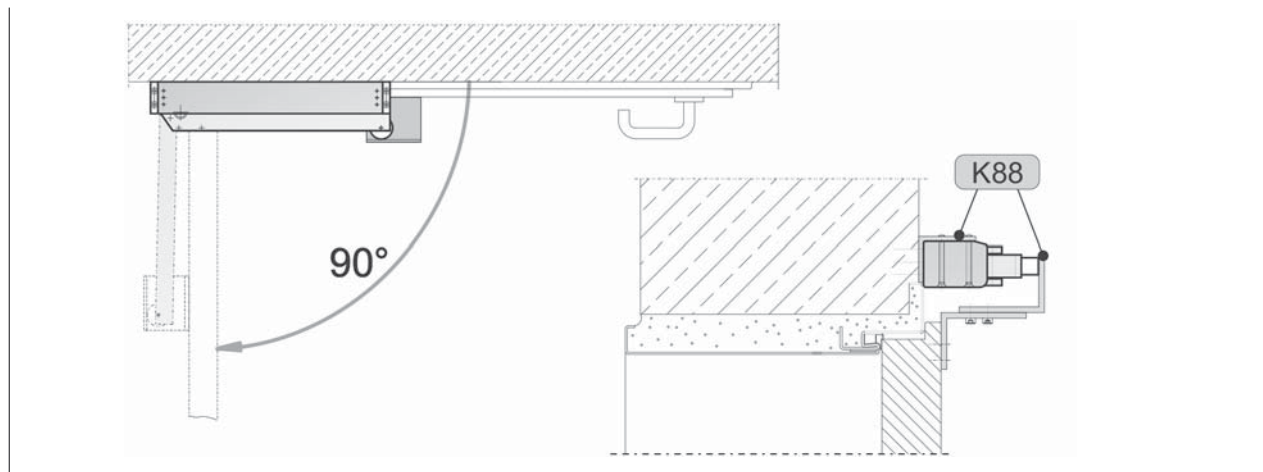
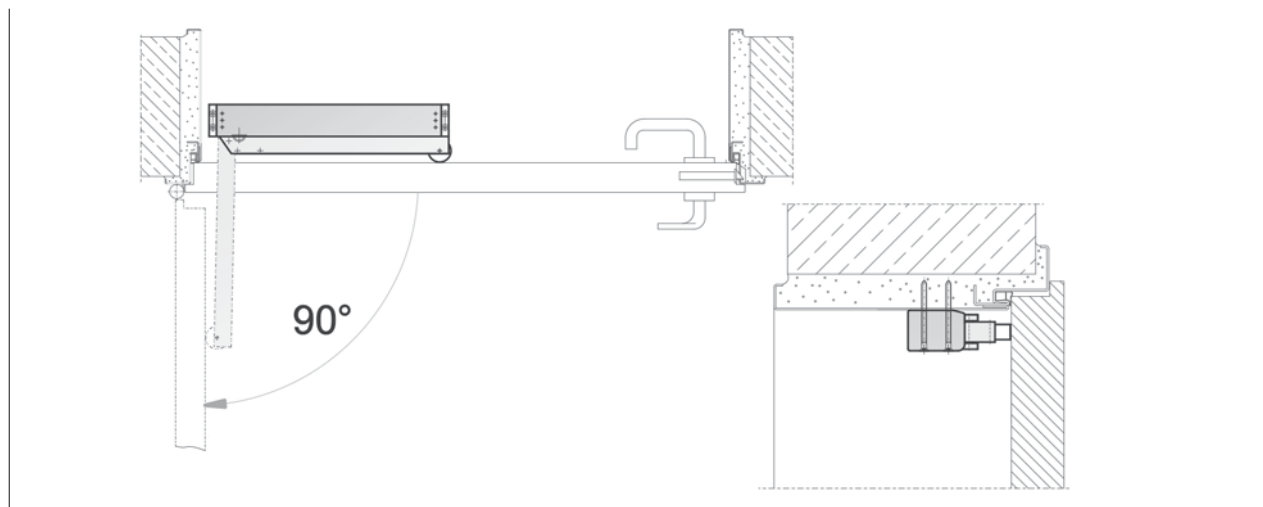
Befestigungsschrauben /  
Muttern

**Belastung**

max. 600 N

Sonderanfertigung	VE/Stck.	Art.-Nr.
<b>Konsolen lackiert/pulverbeschichtet in RAL-Farben</b>		
bei Bestellung von:	1 – 4	<b>516025</b>
	5 – 9	<b>516025</b>
	10 – 49	<b>516025</b>
	50 – 99	<b>516025</b>
	ab 100	<b>516025</b>

Anbaubeispiele



Kontaktprogramm

