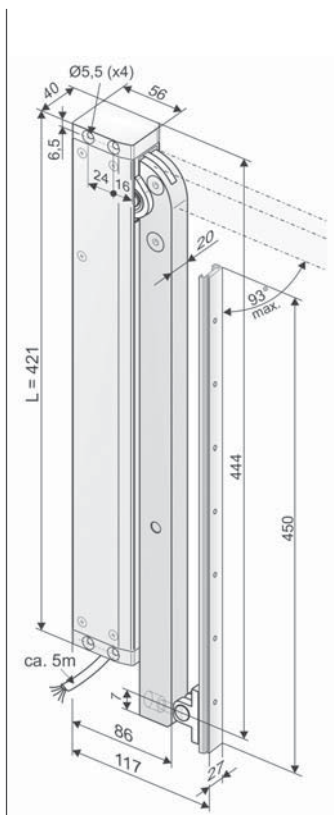


- Anwendung: Lüftung, RWA, ferralux®-NRWG
- Hauptsächlich zum Öffnen/Schließen von auswärts öffnenden Drehflügeln auf 90°
- Integrierte intelligente Lastabschaltelektronik S12
- Programmierbarer Rückmeldekontakt

Optionen

- Programmierung von Sonderfunktionen
- M-COM zur automatischen Konfiguration von Synchronlauf und Folgesteuerungen mit Verriegelungsantrieben (S3/S12 SW V2) in Antriebs-Verbundsystemen
- Diverse objektspezifische Programmierungen



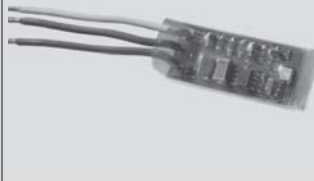
TECHNISCHE DATEN

U_N	Bemessungsspannung	24V DC ($\pm 20\%$), max. 2 Vpp
I_N	Bemessungsstrom	0,8 A
I_A	Abschaltstrom	1,4 A
P_N	Bemessungsaufnahme	20 W
ED	Einschaltdauer	30 % (ON: 3 min./OFF: 7 min.)
	Schutzart	IP 32
	Umgebungstemperatur	-5 °C ... +75 °C
M_A	Drehmoment AUF	215 Nm (600 N)
M_Z	Drehmoment ZU	215 Nm (600 N)
F_H	Zuhaltekraft	3000 N (befestigungsabhängig)
	Hebel	Aluminium (RAL9006)
	Anschlusskabel	Halogenfrei, grau 5 x 0,5 mm ² , ~ 5 m
t	Laufzeit (0° – 90°)	45 s (2,0°/s) 45 s (2,0°/s)
s	Öffnungswinkel	0 – 93 DEG ($\pm 5\%$)
L	Gesamtlänge	455 mm
	Potenzialfreier Kontakt	max. 24VDC / 0,5A programmierbar

BESTELLDATEN						
s [DEG]	L [mm]	Version	Farbe	VE/Stck.	Art.-Nr.	
0° – 93°	455	FTA600 GF S12 24V	E6/C-0	1	524143	
Zubehör				VE/Stck.	Art.-Nr.	
K104 Konsolensatz FTA600 GF				1	524173	

OPTIONEN						
Sonderanfertigung				VE/Stck.	Art.-Nr.	
Lackierung Antriebsgehäuse in RAL-Farben						
bei Bestellung von:				1 – 4	516004	
				5 – 9	516004	
				10 – 49	516004	
				50 – 99	516004	
				ab 100	516004	
Verlängerung der Standard-Anschlusskabelänge auf:						
10 m – halogenfrei, grau – 5 x 0,5 mm ²					501056	
Programmierung Mikroprozessor S12						
Elektronische Hubverkürzung (Antriebe 24V DC)				1	524190	
Sonderfunktionen					524180	
Optionales Zubehör				VE/Stck.	Art.-Nr.	
M-COM Hauptkontrolleinheit für Antriebs-Verbundsysteme				1	524177	

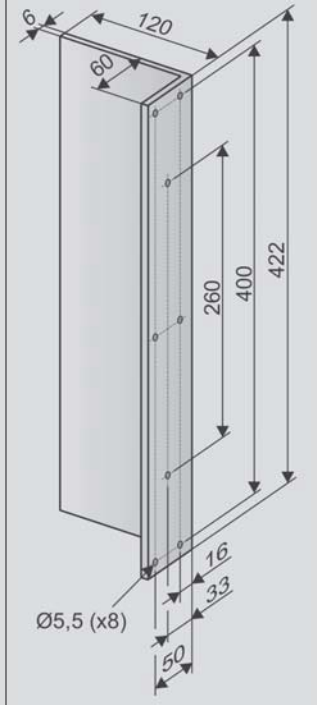
OPTIONALES ZUBEHÖR

Hauptkontrolleinheit						
M-COM		<p>Anwendung Hauptkontrollmodul zur automatischen Konfiguration und Überwachung von max. 4 Öffner-/ 2 Verriegelungsantrieben in Ausführung S12/S3 (Software Version SW-V2) in Antriebs-Verbundsystemen</p> <p>Bemessungsspannung: 24 V DC +/- 20%, (max. 2 Vss)</p> <p>Stromverbrauch: <12 mA</p> <p>Antriebsart: S12</p>	<p>Art.-Nr. 524177</p> <p>Schutzart: IP30 Gummi-ummantelt</p> <p>Umgebungstemperatur: 0 °C ... +70 °C</p> <p>Abmessungen: 45 x 17 x 6 mm</p> <p>Anschlussadern: 3 Adern 0,5 mm² x 50 mm</p> <p>Merkmal/Ausstattung Bestückte Leiterplatte mit Anschlussadern zum Einbau in bauseitige Anschlussdose</p>			

ZUBEHÖR

Konsolensatz

K104



Anwendung

Aufliegende Montage am Blendrahmen der **Nebenschließkante** auswärts öffnender Drehflügel. Winkel 422 mm zur Montage des FTA600-GF am Rahmen. Gleitschiene des Antriebs wird am Flügel montiert.

Art.-Nr. 524173

Werkstoff/Oberfläche
Aluminium (E6/C-0)

Merkmal/Ausstattung
1x Winkel 120x60x422
(t = 6) mm

4x Senkschrauben,
M5x45 mm

Belastung
max. 600 N

Sonderanfertigung	VE/Stck.	Art.-Nr.			
Konsolen lackiert/pulverbeschichtet in RAL-Farben					
bei Bestellung von:	1 – 4	516025			
	5 – 9	516025			
	10 – 49	516025			
	50 – 99	516025			
	ab 100	516025			
ACHTUNG: Gleitschiene mit Führung kann/darf nicht lackiert werden!					

Klapphebelantriebe

Anbaubeispiele

