

ÜBERSICHT KONSOLEN

Anwendungsbeispiel			1	2	3	4	5	6	7	
Konsole			K70	K82-1	K82-1	K121	K127-1	K-121-1	K12-1	
Montagehilfe			Klemmring B6 (50 mm-G1/8)							
Befestigungszubehör			Klemmring B6 (50 mm-G1/8)							
Flügelbock			F10.8S, F10.10		F28-1	F28	F11	F36	F30	
Verwendungshinweis			Wictec 50, Wing 105 D	AWS 57RO, Wing 105D	Heroal 085D	Heroal 085D	Raico Wing 105 D	Schüco AWS 57RO	Wicona Wictec 50	
Platzbedarf	min.	[mm]	120	50	50	35	35	50	50	
Flügelmaterial	Alu		●	●	●	●	●	●	●	
	Holz		●	●						
	PVC		●	●						
Flügel- und Montageart	Kipp	einw	HSK	FM						
				RM						
			NSK	FM						
		RM								
		ausw	HSK	RM		●				
				PR						
	NSK		RM							
		PR								
	Klapp (Senk-Klapp)	einw	HSK	FM						
				RM						
			NSK	FM						
		RM								
ausw		HSK	RM		●					
			PR							
	NSK	RM								
PR										
Dreh	einw	HSK	FM							
			RM							
		NSK	FM							
			RM							
Dach	ausw	HSK	RM	●	●	●				
			PR							
		NSK	RM				●	●	●	●
			PR							
Liku	ausw	HSK	RM	●	●					
		NSK	RM							
FAB (*1)	Solo	[mm]	450 – 1300							
	Sync2	[mm]	1200 – 2500							
FAH (*1)	Solo	[mm]	450 – 1500							
	Sync2	[mm]	450 – 2500							

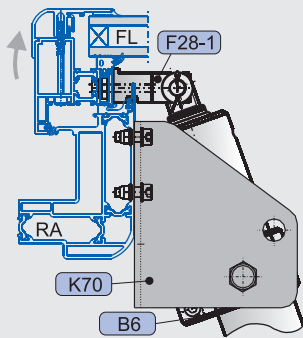
LEGENDE

● geeignet ■ weniger geeignet

(*1) Orientierende Angaben – abhängig von Flügelstatik, Antriebshub und Anbaumaße bezogen auf den Drehpunkt des Flügels. Die Angaben für FAB/FAH sind für Drehflügel entsprechend anzuwenden.

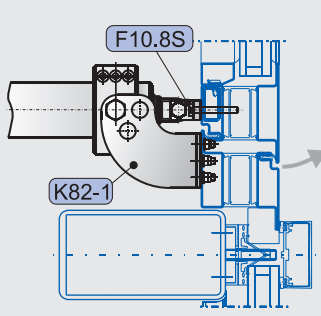
ANWENDUNGSBEISPIELE

1 RM, HSK, Dachfenster auswärts



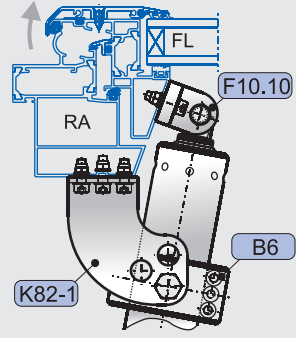
Darstellung am Alu-Flügel

1 RM, HSK, Klappfenster auswärts



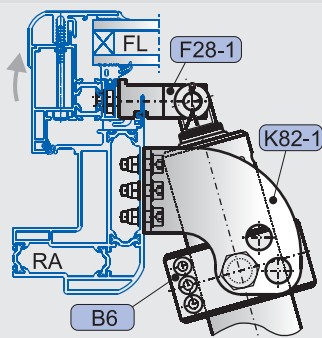
Darstellung am Stahl-Flügel

2 RM, HSK, Dachfenster auswärts



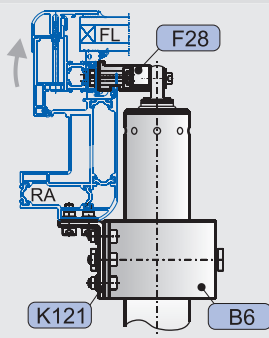
Darstellung am Alu-Flügel

3 RM, HSK, Dachfenster auswärts



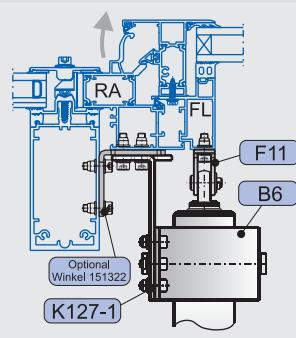
Darstellung am Alu-Flügel

4 RM, NSK, Dachfenster auswärts



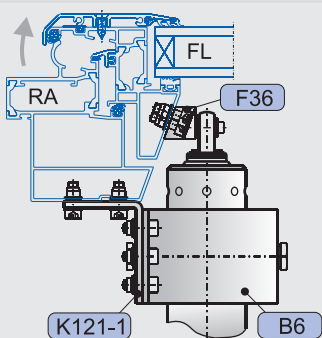
Darstellung am Alu-Flügel

5 RM, NSK, Dachfenster auswärts



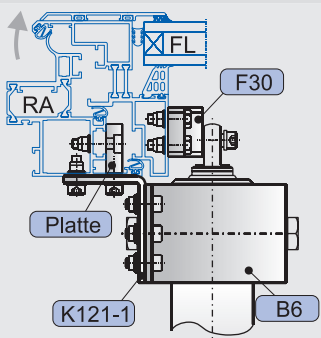
Darstellung am Alu-Flügel

6 RM, NSK, Dachfenster auswärts



Darstellung am Alu-Flügel

7 RM, NSK, Dachfenster auswärts



Darstellung am Alu-Flügel