

ÜBERSICHT KONSOLEN													
Anwendungsbeispiel			1	2	3	4	5	6	7	8	9	10	
Konsole			K5	K5	K5	K17	K82	K122	K127	K122-1	K122-1	K7	
Montagehilfe					K21								
Befestigungszubehör			Klemmring B4 (36 mm-G1/8)										
Flügelblock			F29-1	F1, F1V, F1.1, F10.6, F10.8S, F11, F13, F40				F29	F11	F36	F30	F12	
Verwendungshinweis			Heroal 085D					Heroal 085 D	Wing 105D	AWS 57RO	Witect 50	Lichtkup. Essmann	
Platzbedarf		min. [mm]	50	50	40 – 50	70	45	60	35	68	68	120	
Flügelmaterial		Alu	●	●	●	●	●	●	●	●	●		
		Holz		●	●	●	●						
		PVC		●	●	●	●					●	
Flügel- und Montageart	Kipp	einw	HSK	FM			■		■				
				RM									
			NSK	FM									
		RM											
		ausw	HSK	RM			●		●				
				PR		●		●					
	NSK		RM										
			PR										
	Klapp (Senk-Klapp)	einw	HSK	FM			■		■				
				RM									
			NSK	FM									
		RM											
		ausw	HSK	RM			●		●				
				PR		●		●					
	NSK		RM										
			PR										
	Dreh	einw	HSK	FM			■		■				
				RM									
NSK		FM											
		RM											
Dach	ausw	HSK	RM	●		●		●					
			PR		●		●						
	NSK	RM			●			●	●	●	●		
		PR		●		●							
Liku	ausw	HSK	RM		●		●	●			●		
			NSK	RM									
FAB (*1)	Solo	[mm]					450 – 1300				600 – 1200		
	Sync2	[mm]					1200 – 2400				1200 – 2400		
FAH (*1)	Solo	[mm]					450 – 1500				600 – 1200		
	Sync2	[mm]					450 – 2500				1200 – 1500		

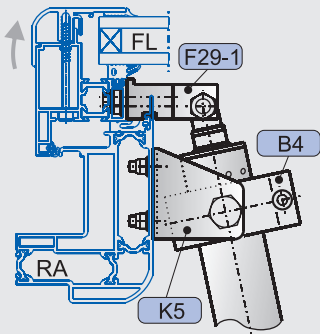
LEGENDE

● geeignet ■ weniger geeignet

(*1) Orientierende Angaben – abhängig von Flügelstatik, Antriebshub und Anbaumaße bezogen auf den Drehpunkt des Flügels. Die Angaben für FAB/FAH sind für Drehflügel entsprechend anzuwenden.

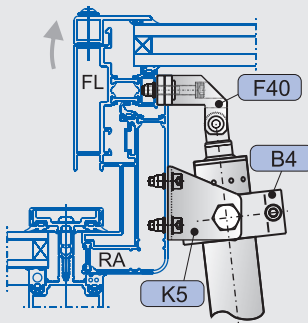
ANWENDUNGSBEISPIELE

1 RM, HSK, Dachfenster auswärts



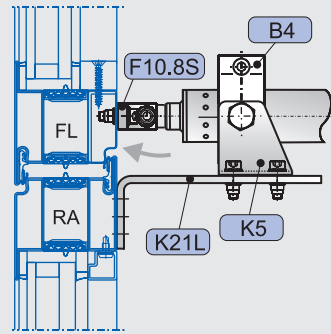
Darstellung am Alu-Fenster

2 RM, HSK, Dachfenster auswärts



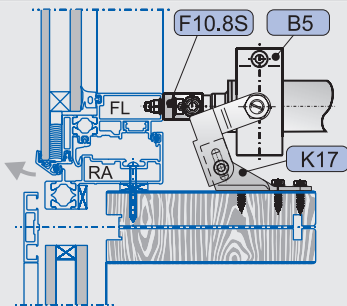
Darstellung am Alu-Fenster

3 RM, HSK, Klappflügel auswärts



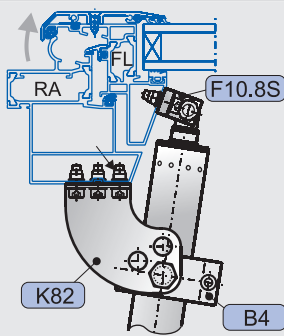
Darstellung am Stahl-Fenster

4 RM, HSK, Klappflügel auswärts



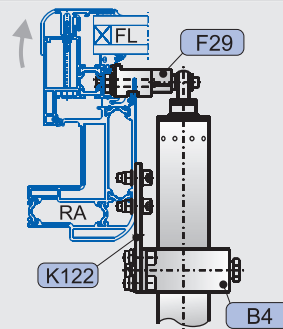
Darstellung am Alu-Fenster

5 RM, HSK, Dachfenster auswärts



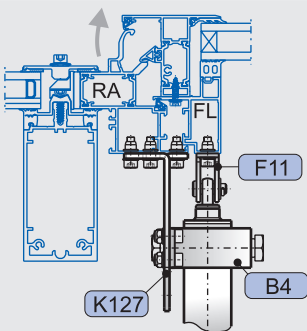
Darstellung am Alu-Fenster

6 RM, NSK, Dachfenster auswärts



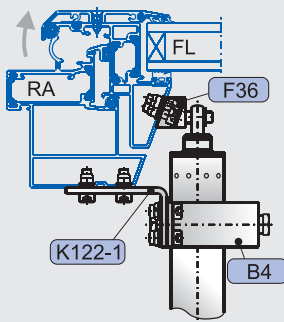
Darstellung am Alu-Fenster

7 RM, NSK, Dachfenster auswärts



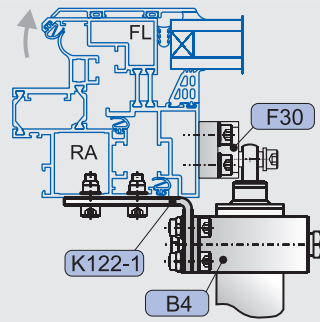
Darstellung am Alu-Fenster

8 RM, NSK, Dachfenster auswärts



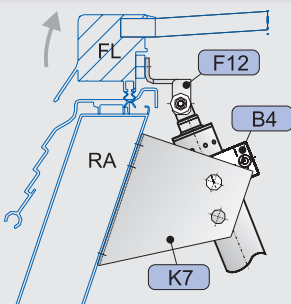
Darstellung am Alu-Fenster

9 RM, NSK, Dachfenster auswärts



Darstellung am Alu-Fenster

10 RM, HSK, Lichtkuppel



Darstellung an Lichtkuppel