

ANWEISUNG FÜR INSTALLATION UND INBETRIEBNAHME

Funk-Antenne inklusive Halter für EMB 7300 Funk-RWA

Funk-Antenne für EMB 7300



Artikel-Nr.: 528737

Anwendung: Antenne zur Funk-Kommunikation zwischen der **AUMÜLLER** RWA-Zentrale **EMB 7300** und bis zu 10 **Funk-HSE**.

Umgebungstemperatur: -5°C ... + 40°C
Relative Luftfeuchte: (nicht Kondensat) 5% ... 90%
Abmessungen (BxHxT): 34 x 265 x 82 mm
Anschlüsse: SMA-Antennenanschluss

Verwendungsbereich der Funk-Antenne

Die Antenne ist ausschließlich geeignet zur Verwendung an **AUMÜLLER** RWA-Zentralen **EMB 7300**!

Funktionen:

- Antenne zur Funk-Kommunikation zwischen der **AUMÜLLER** RWA-Zentrale **EMB 7300** und bis zu 10 **Funk-HSE**.
- Aufbau einer bidirektionalen Kommunikation zwischen **Funk-HSE** und **EMB 7300**.



Den Einbau und Anschluss im spannungslosen Zustand vornehmen! Spannungsversorgung abschalten und gegen Wiedereinschalten sichern!



Gewährleistungsansprüche setzen fachgerechte Montage, Installation und Wartung nach den gesetzlichen Vorschriften und den Angaben des Herstellers der RWA-Zentrale voraus.

Die Sicherheitshinweise der mitgelieferten Produktdokumentation sind zu beachten.

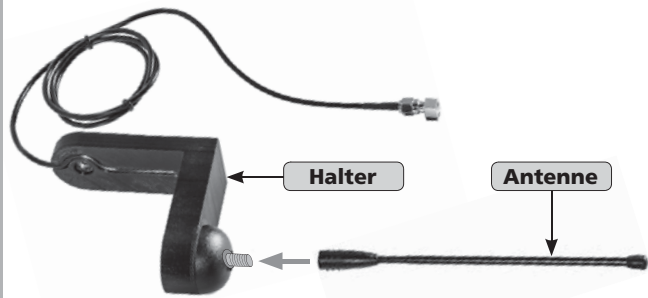


Beim Einbau der **Funk-Antenne** unbedingt die Angaben in dieser und der Montageanweisung der RWA-Zentrale beachten. Zur Inbetriebnahme wird die lizenzierte Version der Konfigurationssoftware **EMB 7300** benötigt!

Diese finden Sie auch auf unserer Homepage www.aumueller-gmbh.de

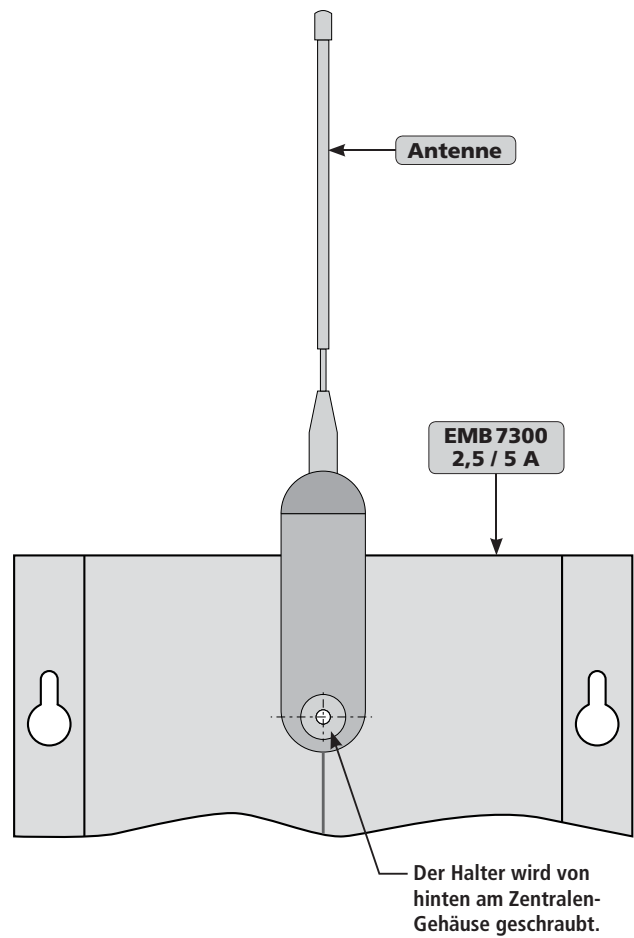
Diese Anweisung über die Lebensdauer des Produktes aufbewahren.

Funk-Antenne am Halter schrauben

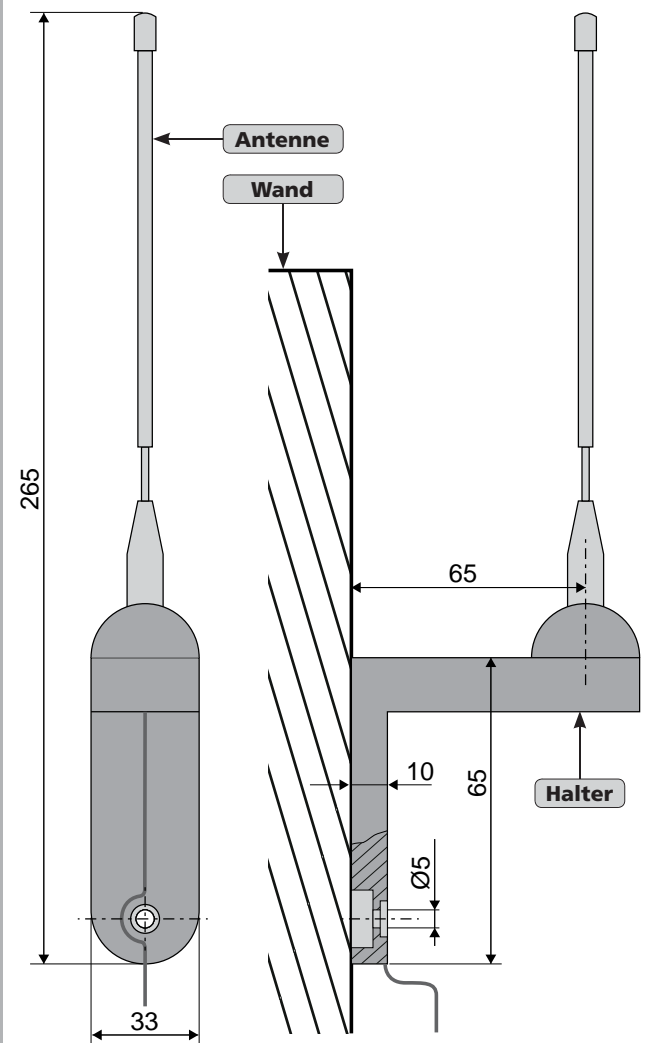


Montage an dem Zentralen-Gehäuse

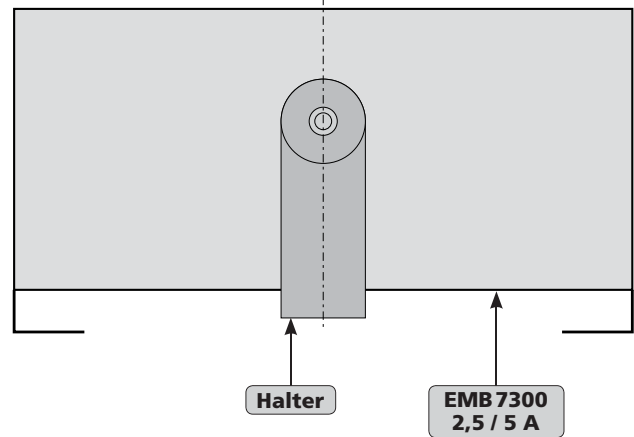
Ansicht von Rückseite des Zentralen-Gehäuses



Wand-Montage



Ansicht von oben des Zentralen-Gehäuses



www.aumueller-gmbh.de

AUMÜLLER AUMATIC GMBH
 Gemeindewald 11
 86672 Thierhaupten

Tel. +49 8271 8185-0
 Fax +49 8271 8185-250
 info@aumuelle-gmbh.de