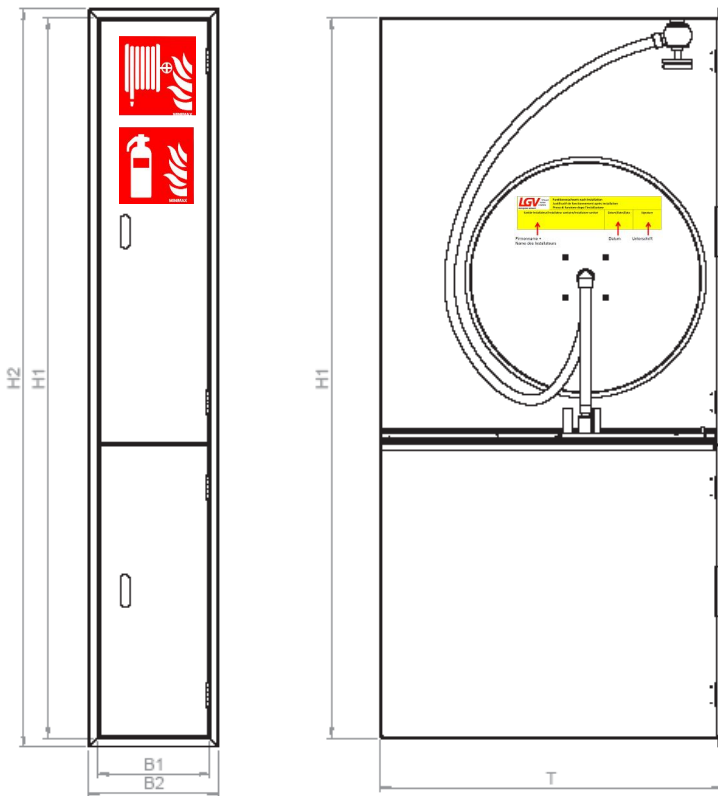
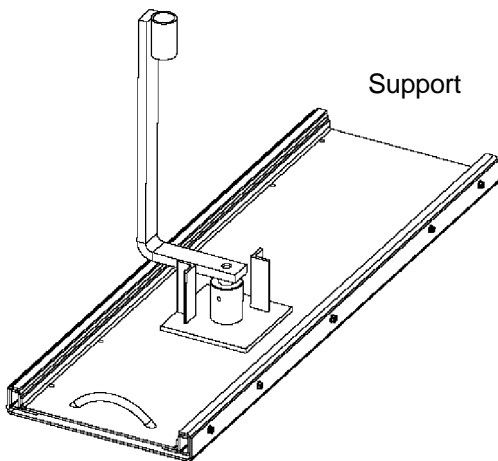


Montageanleitung Modell 8000



Ruhedruck vor dem Wasserlöschposten:
min. 3 bar Leistung min.16 Liter, max. 8 bar

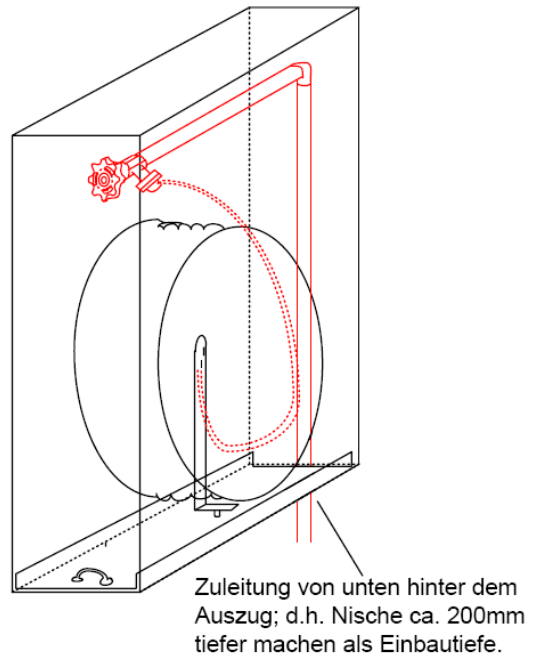
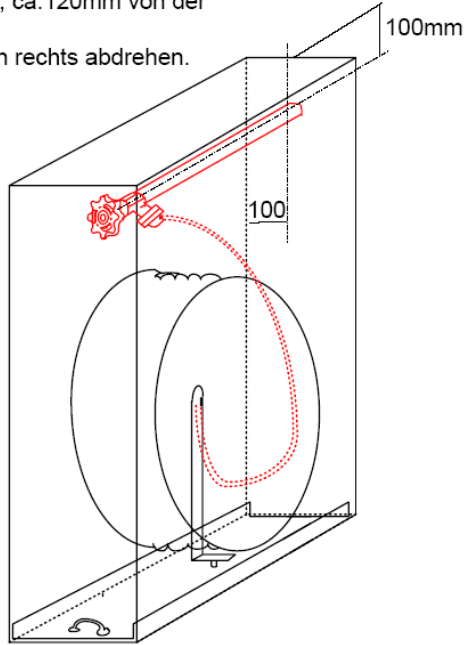


1. Feuerhahn-Loch in Rückwand, Seite, oder Decke positionieren; 100mm vom Rand bis Mitte Feuerhahnloch positionieren. Der Feuerhahn selbst muss im Kasten folgendermassen positioniert sein:Höhe ca. 1.7m vom Fussboden. Handrad muss gut erreichbar sein. Achten Sie bitte darauf, dass der Verbindungsschlauch in einem günstigen Winkel zum Eingangsstutzen liegt. Die einwandfreie Bedienbarkeit muss im Notfall gewährleistet sein! (Positionen siehe Rückseite)
2. Wenn noch nicht, Support montieren mit Kontermuttern vor dem Einbau oder direkt in den Beton mit Dübel nach dem Einbau des Kastens.
3. Einbauschränk montieren: Kasten in der Nische positionieren und richten, Türen kontrollieren, müssen einwandfrei schliessbar sein, wenn nötig Unterlagen hinten und/oder unter dem Kasten anbringen und anschliessend rundum einmauern. Bitte auf Nischenmasse und Auszugslänge achten.
4. Feuerhahn montieren (siehe auch Punkt 2)
5. Schlauchhaspel einhängen (Gleitlager). Verbindungsschlauch auf die richtige Länge zuschneiden und anschliessen. Haspel muss problemlos ausziehbar und schwenkbar sein.
6. Anlage unter Druck setzen. Dichtigkeit kontrollieren. (Feuerhahn, Haspel, Schlauch und Strahlrohr).
7. Feuerhahn schliessen und Schlauch entleeren. Wandhydrant nie unter Druck lassen.
8. Symbol-Kleber Haspel / Feuerlöscher an der Kastentüre anbringen. Inbetriebnahme-Kleber LGV ausfüllen und am Schlauchhaspel anbringen.

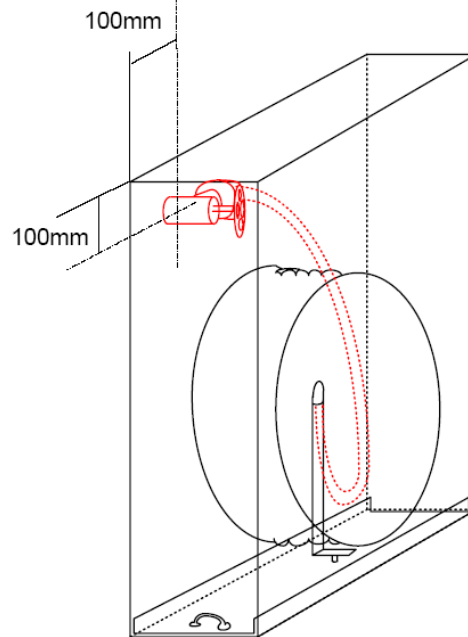
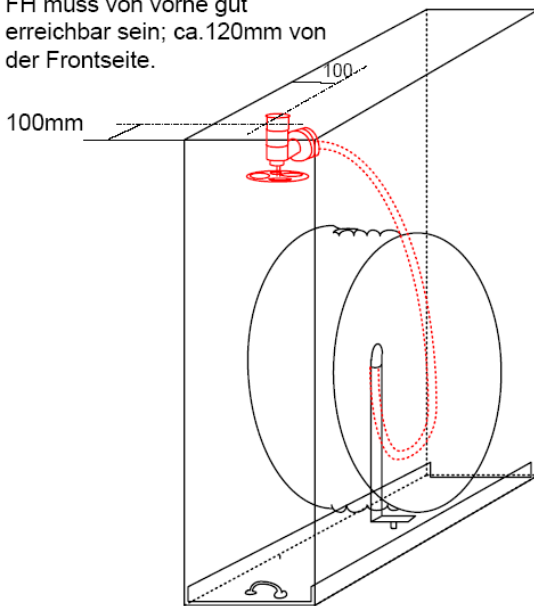
Modell	Schlauch L ø	Haspel ø	Kastenmasse B1 x H1 x T	Nischenmasse B x H x T	Zargenmasse B2 x H2
8030 AP	30 m 16/24 mm	500 mm	350 x 1890 x 820 mm	—	
8030 UP	30 m 16/24 mm	500 mm	300 x 1890 x 820 mm	320 x 1910 x 820 mm	350 x 1940 mm
8040 AP	40 m 19/27 mm	600 mm	350 x 1890 x 820 mm	—	
8040 UP	40 m 19/27 mm	600 mm	300 x 1890 x 820 mm	320 x 1910 x 820 mm	350 x 1940 mm

4.4.2

FH muss von vorne gut erreichbar sein; ca. 120mm von der Frontseite.
Anschluss nach rechts abdrehen.



FH muss von vorne gut erreichbar sein; ca. 120mm von der Frontseite.



Datum: 03.08.2009

**Zuleitung / Position Feuerhahn
Modell 6000, 7000 und 8000**

Bearbeitung:
Daniel Christen
Abt. Wandhydranten
MINIMAX AG

S. 1/1