

## LE NOUVEAU POSTE-INCENDIE DE MINIMAX

Rien ne peut être plus proche qu'un poste-incendie Minimax. En effet, il prend place aux endroits particulièrement sensibles, là où sa présence est impérative pour éteindre les foyers. Il va de soi qu'il est en outre fonctionnel, efficient et robuste.



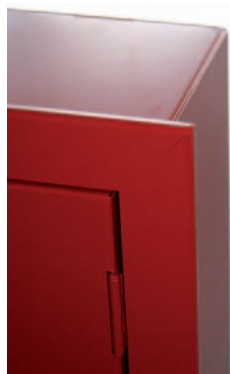
Nous trouvons toujours les solutions adaptées à vos données architectoniques, et cela quelles que soient les conditions de constructions du bâtiment.



Livraison rapide directement sur le chantier ou en vos ateliers.



AP



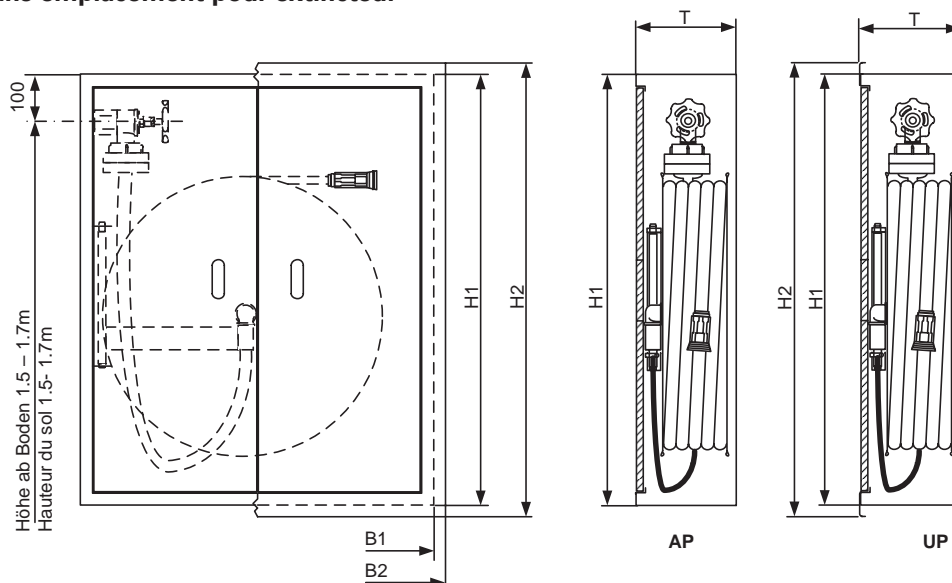
UP

Armoire métallique à deux battants avec revêtement de fond monocouche anti-rouille, à suspendre ou à encastrer, avec châssis fixe. Trous pré-estampés utilisables pour raccordement sur la paroi arrière ou latérale, à gauche ou à droite.

\* Dévidoir pivotant à 180° rouge RAL 3000, peint par poudrage avec ... m de tuyau et passage d'eau par l'axe pivotant du dévidoir. Lance à usages multiples réglable, vanne .... avec raccord Storz 55 ou raccord à pas-de-vis, plaque F.

- **Modèle 2000:**  
sans emplacement pour un extincteur  
Dim. de l'armoire:  
750 x 910 x 210 mm
- **Modèle 3000:**  
\* sans armoire, mais avec support mural  
Dim.: ø 600 mm / profondeur 190 mm
- **Modèle 4000:**  
avec emplacement pour un extincteur  
Dim. de l'armoire:  
930 x 910 x 210 mm
- **Modèle 5000:**  
avec emplacement pour deux extincteurs  
Dim. de l'armoire:  
750 x 1620 x 210 mm

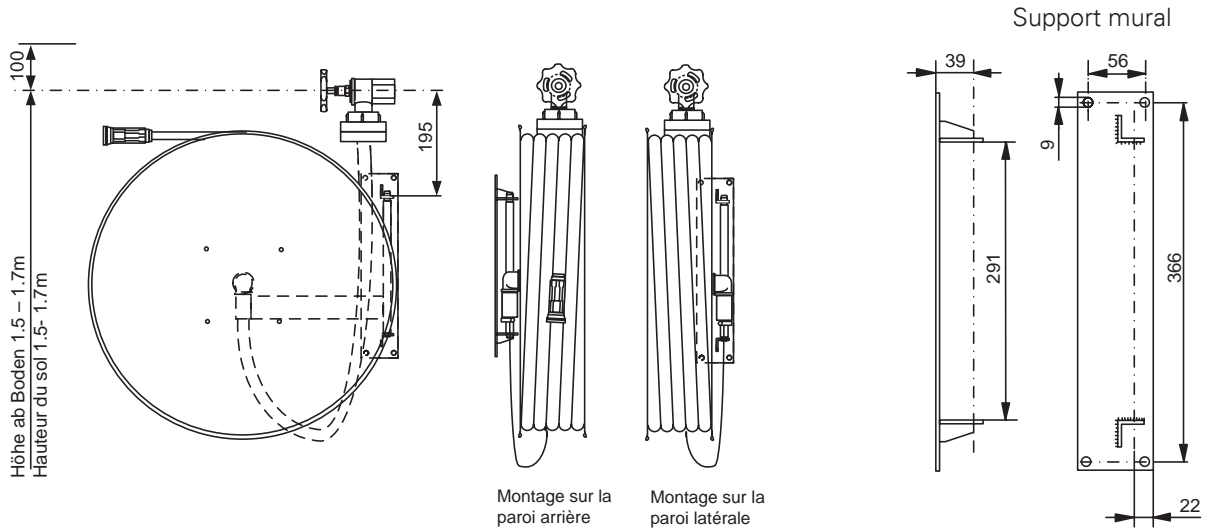
### Modèle 2000, sans emplacement pour extincteur



Modèle	Tuyau		Dévidoir ø	Dim. de l'armoire B1 x H1 x T	Dim. du châssis B2 x H2	Niche murale B x H x T
	L	ø				
2030 AP	30 m	19/27 mm	600 mm	750 x 910 x 210 mm		
2030 UP	30 m	19/27 mm	600 mm	750 x 910 x 210 mm	800 x 960 mm	770 x 930 x 210 mm
2040 AP	40 m	19/27 mm	600 mm	750 x 910 x 210 mm		
2040 UP	40 m	19/27 mm	600 mm	750 x 910 x 210 mm	800 x 960 mm	770 x 930 x 210 mm

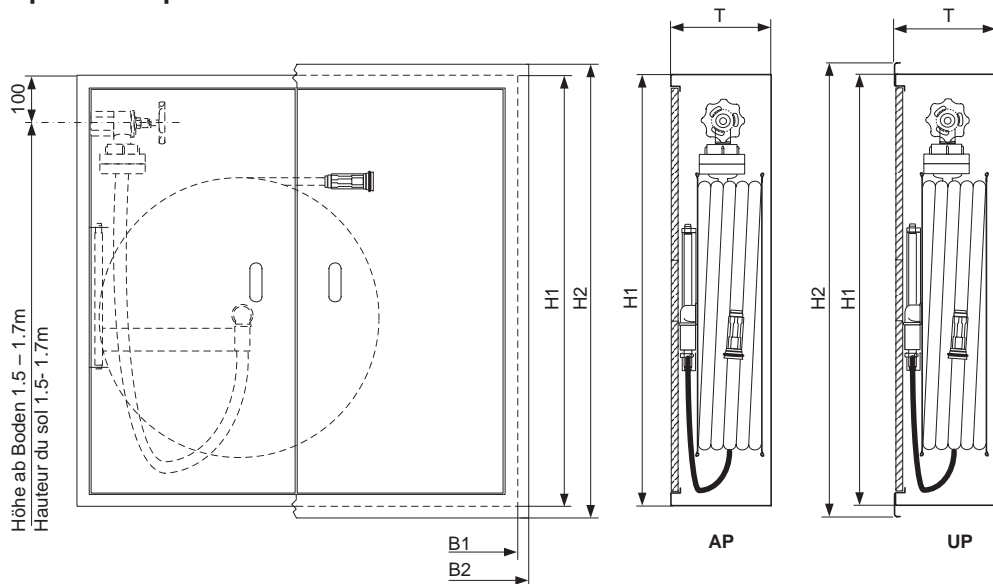
Selon la prescription de l'association cantonale d'assurance incendie, la longueur du tuyau ne peut excéder 40 m. La vanne doit faire au moins 1 ¼".

## Modèle 3000, avec support mural



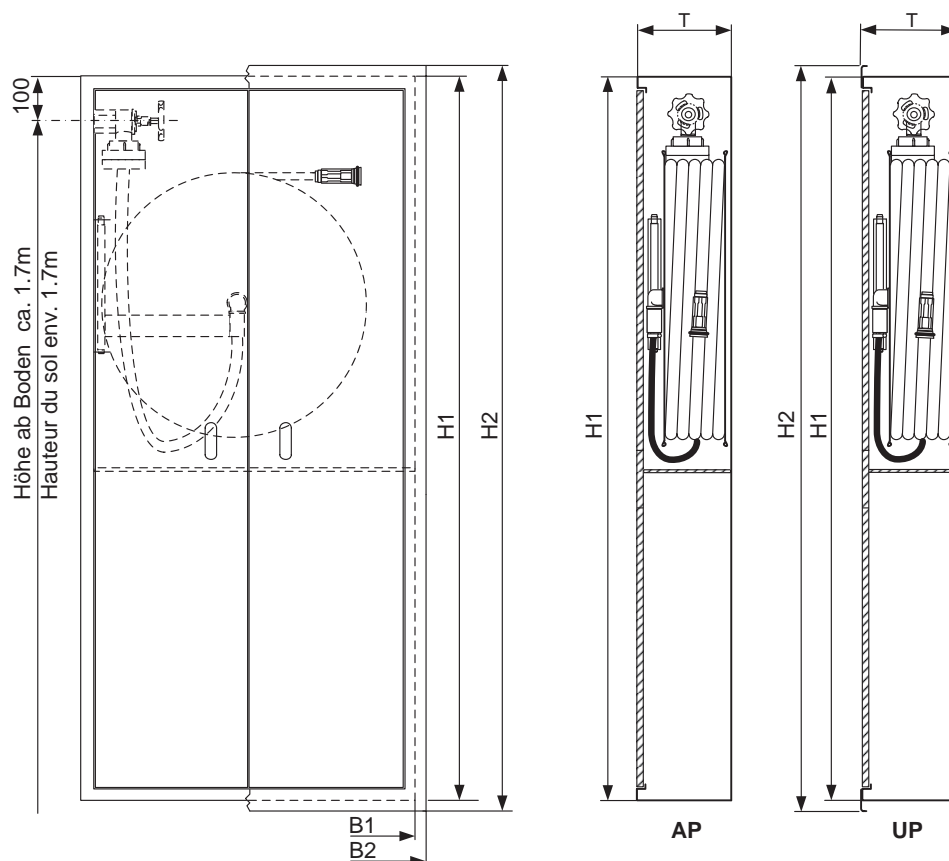
Modèle	Tuyau L    Ø	Dévidoir Ø	Profondeur du dévidoir	Distance entre les disques	Niche murale B x H x T
3030	30 m 19/27 mm	600 mm	150 mm	110 mm	700 x 850 x 160 mm
3040	40 m 19/27 mm	600 mm	190 mm	150 mm	700 x 850 x 200 mm

## Modèle 4000, avec emplacement pour un extincteur



Modèle	Tuyau L    Ø	Dévidoir Ø	Dim. de l'armoire B1 x H1 x T	Dim. du châssis B2 x H2	Niche murale B x H x T
4030 AP	30 m 19/27 mm	600 mm	930 x 910 x 210 mm		
4030 UP	30 m 19/27 mm	600 mm	930 x 910 x 210 mm	980 x 960 mm	950 x 930 x 210 mm
4040 AP	40 m 19/27 mm	600 mm	930 x 910 x 210 mm		
4040 UP	40 m 19/27 mm	600 mm	930 x 910 x 210 mm	980 x 960 mm	950 x 930 x 210 mm
Sur demande, UP avec dimensions			900 x 900 x 210 mm	950 x 950 mm	920 x 920 x 210 mm

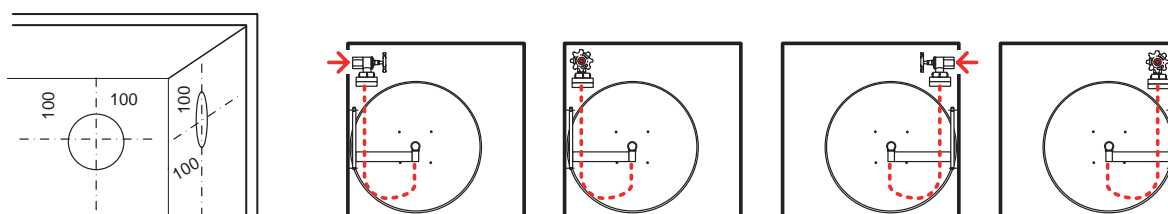
## Modèle 5000, avec espace pour deux extincteurs



Modèle	Tuyau		Dévidoir Ø	Dim. de l'armoire B1 x H1 x T	Dim. du châssis B2 x H2	Niche murale B x H x T
	L	Ø				
5030 AP	30 m	19/27 mm	600 mm	750 x 1620 x 210 mm		
5030 UP	30 m	19/27 mm	600 mm	750 x 1620 x 210 mm	800 x 1670 mm	770 x 1640 x 210 mm
5040 AP	40 m	19/27 mm	600 mm	750 x 1620 x 210 mm		
5040 UP	40 m	19/27 mm	600 mm	750 x 1620 x 210 mm	800 x 1670 mm	770 x 1640 x 210 mm

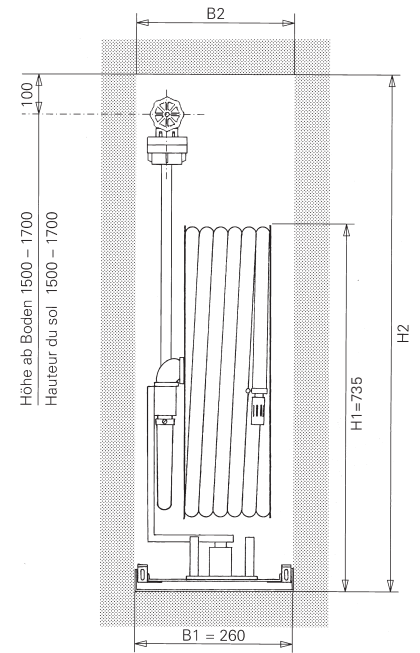
### Indications supplémentaires sur les postes-incendie standard

- Pré-estampage dans l'armoire pour le montage de la vanne à gauche ou à droite, sur la paroi latérale ou arrière. 100 x 100 mm jusqu'au milieu du trou.



- Lance réglable sans transition en jet diffus et jet bâton
- Pression statique sur la canalisation: 3 bar. Quantité d'eau de la lance à 3 bar, environ 30–36 l/min.

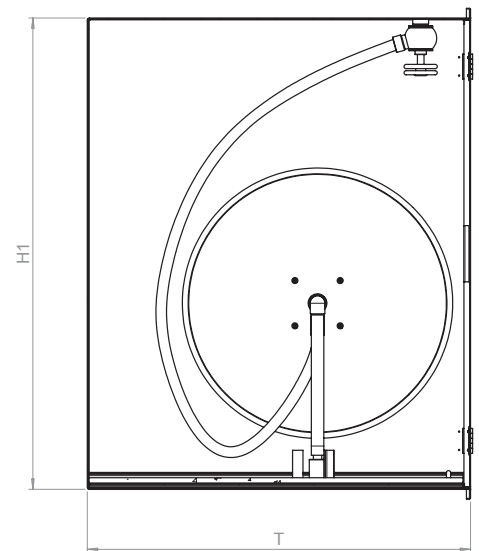
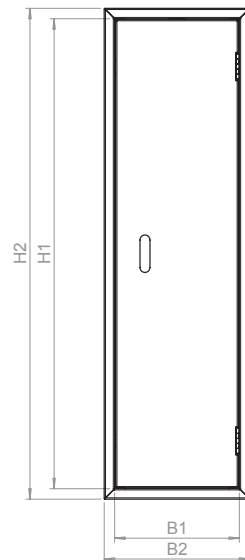
## Modèle 6000, sans armoire, avec dispositif télescopique et pivotant



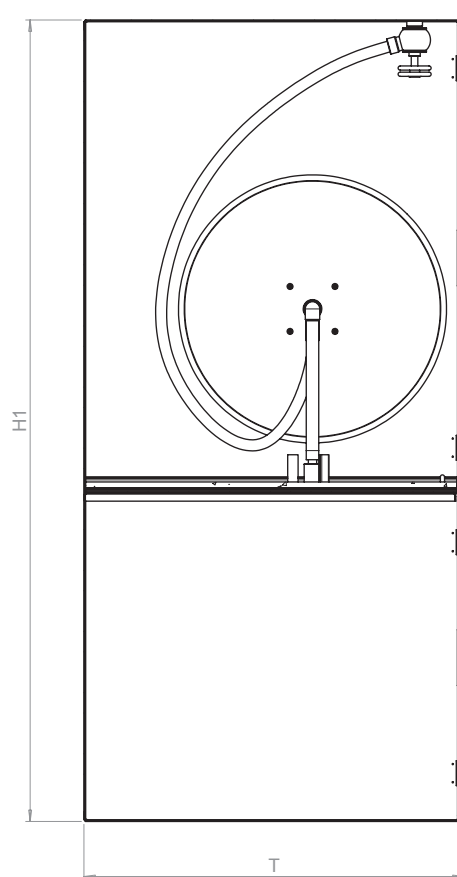
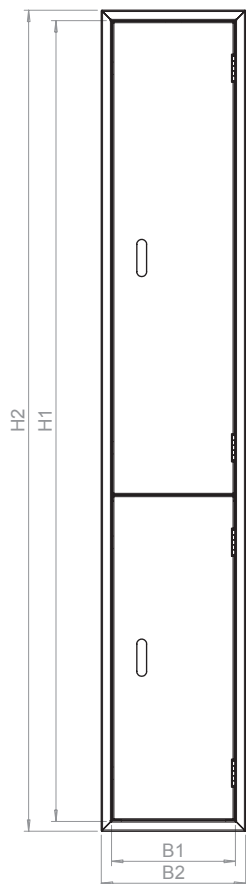
Dévidoir télescopique et pivotant. Idéal pour les emplacements où le montage d'un poste incendie usuel dérange ou est impossible.

Modèle	Tuyau L    ø	Dévidoir ø	Niche murale B2 x H2 x T	Longueur télescopique
6030	30 m 19/27 mm	600 mm	270 x 920 x 910 mm	770 mm
6040	40 m 19/27 mm	600 mm	270 x 920 x 910 mm	770 mm
Variante 6030 / 6040			270 x 920 x 810 mm	680 mm

## Modèle 7000, avec armoire, sans emplacement pour extincteur



Modèle	Tuyau L    ø	Dévidoir ø	Dim. de l'armoire B1 x H1 x T	Niche murale B x H x T	Dim. du châssis B2 x H2	Longueur télescopique
7030 AP	30 m 19/27 mm	600 mm	350 x 910 x 820 mm			680 mm
7030 UP	30 m 19/27 mm	600 mm	300 x 910 x 820 mm	320 x 930 x 820 mm	350 x 960 mm	680 mm
7040 AP	40 m 19/27 mm	600 mm	350 x 910 x 820 mm			680 mm
7040 UP	40 m 19/27 mm	600 mm	300 x 910 x 820 mm	320 x 930 x 820 mm	350 x 960 mm	680 mm

**Modèle 8000, avec armoire et emplacement pour 1-2 extincteurs sous le dévidoir**

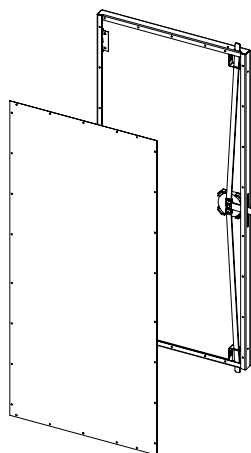
Modèle	Tuyau L $\varnothing$	Dévidoir $\varnothing$	Dim. de l'armoire B1 x H1 x T	Niche murale B x H x T	Dim. du châssis B2 x H2	Longueur télescopique
8030 AP	30 m 19/27 mm	600 mm	350 x 1890 x 820 mm	–	–	680 mm
8030 UP	30 m 19/27 mm	600 mm	300 x 1890 x 820 mm	320 x 1910 x 820 mm	350 x 1940 mm	680 mm
8040 AP	40 m 19/27 mm	600 mm	350 x 1890 x 820 mm	–	–	680 mm
8040 UP	40 m 19/27 mm	600 mm	300 x 1890 x 820 mm	320 x 1910 x 820 mm	350 x 1940 mm	680 mm

Des informations supplémentaires ou mesures sont disponibles sur demande.

Les modèles 7000 et 8000 sont uniquement disponibles en quantités limitées.  
Délai de livraison: 4–6 semaines.

## Version isolée contre le gel

Sur la version isolée contre le gel, les parois de l'armoire sont isolées. L'habillage intérieur en tôle protège le matériau isolant des détériorations. La porte est isolée avec chevauchement, poignée y comprise. Sur le modèle à suspendre, les parois latérales, le plafond et le fond sont isolés. Sur demande, également avec paroi arrière isolée. Le dispositif antigel 140W résistant à l'eau veille à ce que la température à l'intérieur de l'armoire demeure supérieure à +2 °C. Utilisation p.ex. dans des garages souterrains, gares de chemin de fer etc. Petites quantités en stock.



Modèle	Tuyau L    Ø	Dévidoir Ø	Dim. de l'armoire B x H x T	Dim. du châssis B x H	Niche murale B x H x T
2030 / 4030 AP	30 m 19/27 mm	600 mm	950 x 1030 x 260 mm		970 x 1050 x 260 mm
2030 / 4030 UP	30 m 19/27 mm	600 mm	950 x 1030 x 260 mm	1000 x 1080 mm	970 x 1050 x 260 mm
2040 / 4040 AP	40 m 19/27 mm	600 mm	950 x 1030 x 260 mm		970 x 1050 x 260 mm
2040 / 4040 UP	40 m 19/27 mm	600 mm	950 x 1030 x 260 mm	1000 x 1080 mm	970 x 1050 x 260 mm
Sur demande p.ex. UP avec			940 x 940 x 240 mm	990 x 990 mm	960 x 960 x 240 mm

## Postes-incendie en inox

Tous les postes-incendie standard peuvent être livrés en acier chromé inoxydable mat. 1.4301 ou encore en mat. 1.4404 résistant aux acides et au chlore. Dimensions de l'armoire identiques ou spéciales possibles. Disponibles avec tuyau de poste d'incendie noir, tuyau alimentaire pour les boucheries ou avec tuyau de piscine résistant à l'abrasion.

Dimensions de l'armoire/dimensions cf. modèles standard

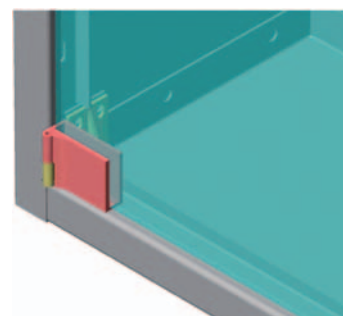


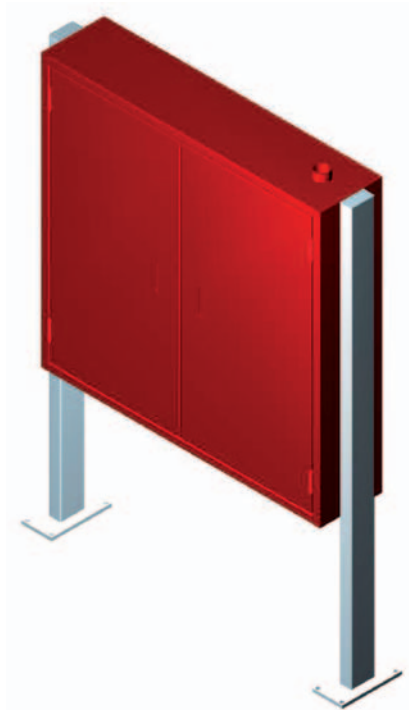
## Postes-incendie avec portes en verre de sécurité

Nos armoires sont également disponibles avec des portes en verre de sécurité. Avec charnières anti-retour et poignées de porte chromées.

Utilisation: pour des raisons optiques. Permet la vue dans les bâtiments publics.

Dimensions de l'armoire/dimensions cf. modèles standard





### Supports pour montage libre

En profilés 80 x 40 mm, avec revêtement de fond monocouche anti-rouille. Hauteur 1,8 m. Socle avec trous de fixation. Montage sur le sol. Livrable sur stock.

### Armoires avec ouverture pour bouton d'alarme carré

pour Cerberus DM 1151

87 x 87 mm,

Ouverture 90 x 90 mm

2-3 pièces livrables sur stock.

### D'autres versions et mesures spéciales sur demande

p.ex. avec toit incliné, résistant à l'enlèvement avec serrure et gâche d'urgence, résistant aux chocs, en couleurs RAL, avec compartiment supplémentaire, avec trou de préhension F, à structure invisible etc.



### Enrouleurs automatiques

Dévidoir de tuyau automatique de nettoyage avec ressort de rappel, construction ouverte, approprié pour une fixation murale, au plafond ou au sol. Également livrable avec bras pivotant. Diverses versions peuvent être livrées: en acier chromé avec tuyau alimentaire et pistolet de nettoyage pour les cuisines; peint pour l'atelier. Petite version type 9534 ou grande version type BT 6000.

**Votre agence:**