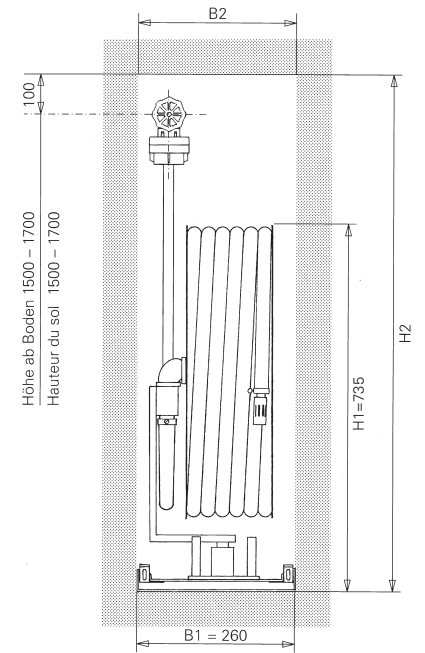


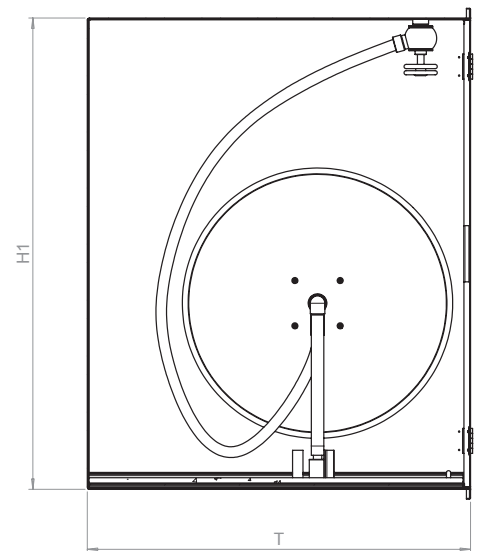
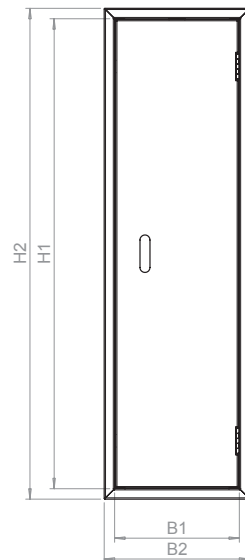
Modèle 6000, sans armoire, avec dispositif télescopique et pivotant



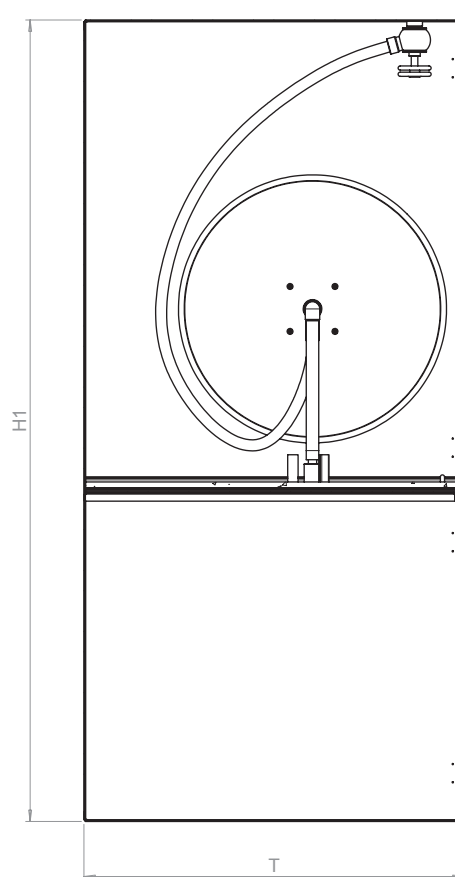
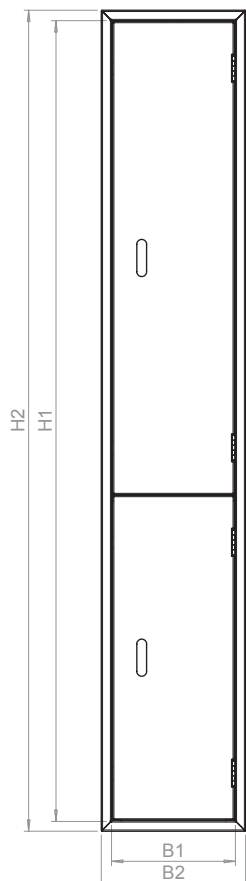
Dévidoir télescopique et pivotant. Idéal pour les emplacements où le montage d'un poste incendie usuel dérange ou est impossible.

Modèle	Tuyau L ø	Dévidoir ø	Niche murale B2 x H2 x T	Longueur télescopique
6030	30 m 19/27 mm	600 mm	270 x 920 x 910 mm	770 mm
6040	40 m 19/27 mm	600 mm	270 x 920 x 910 mm	770 mm
Variante 6030 / 6040			270 x 920 x 810 mm	680 mm

Modèle 7000, avec armoire, sans emplacement pour extincteur



Modèle	Tuyau L ø	Dévidoir ø	Dim. de l'armoire B1 x H1 x T	Niche murale B x H x T	Dim. du châssis B2 x H2	Longueur télescopique
7030 AP	30 m 19/27 mm	600 mm	350 x 910 x 820 mm			680 mm
7030 UP	30 m 19/27 mm	600 mm	300 x 910 x 820 mm	320 x 930 x 820 mm	350 x 960 mm	680 mm
7040 AP	40 m 19/27 mm	600 mm	350 x 910 x 820 mm			680 mm
7040 UP	40 m 19/27 mm	600 mm	300 x 910 x 820 mm	320 x 930 x 820 mm	350 x 960 mm	680 mm

Modèle 8000, avec armoire et emplacement pour 1-2 extincteurs sous le dévidoir

Modèle	Tuyau L \varnothing	Dévidoir \varnothing	Dim. de l'armoire B1 x H1 x T	Niche murale B x H x T	Dim. du châssis B2 x H2	Longueur télescopique
8030 AP	30 m 19/27 mm	600 mm	350 x 1890 x 820 mm	–	–	680 mm
8030 UP	30 m 19/27 mm	600 mm	300 x 1890 x 820 mm	320 x 1910 x 820 mm	350 x 1940 mm	680 mm
8040 AP	40 m 19/27 mm	600 mm	350 x 1890 x 820 mm	–	–	680 mm
8040 UP	40 m 19/27 mm	600 mm	300 x 1890 x 820 mm	320 x 1910 x 820 mm	350 x 1940 mm	680 mm

Des informations supplémentaires ou mesures sont disponibles sur demande.

Les modèles 7000 et 8000 sont uniquement disponibles en quantités limitées.
Délai de livraison: 4–6 semaines.