



AP



UP

Armadio metallico a due ante, verniciato, da posare a muro o da incasso. Predisposizione fori per raccordo sulla parete laterale o posteriore, utilizzabile a sinistra o a destra.

Aspo porta tubo orientabile a 180° verniciatura a polvere rossa RAL 3000, con ...m di tubo e passaggio dell'acqua attraverso l'asse girevole. Lancia multiuso regolabile, rubinetto antincendio..." con raccordo Storz o filettato, insegna F.

– **Modello 2000:**

senza posto per estintore  
Dim. armadio:  
750 x 910 x 210 mm

– **Modello 3000:**

\* senza armadio, con supporto murale  
Dim.:  
ø 600 mm / profondità 190 mm

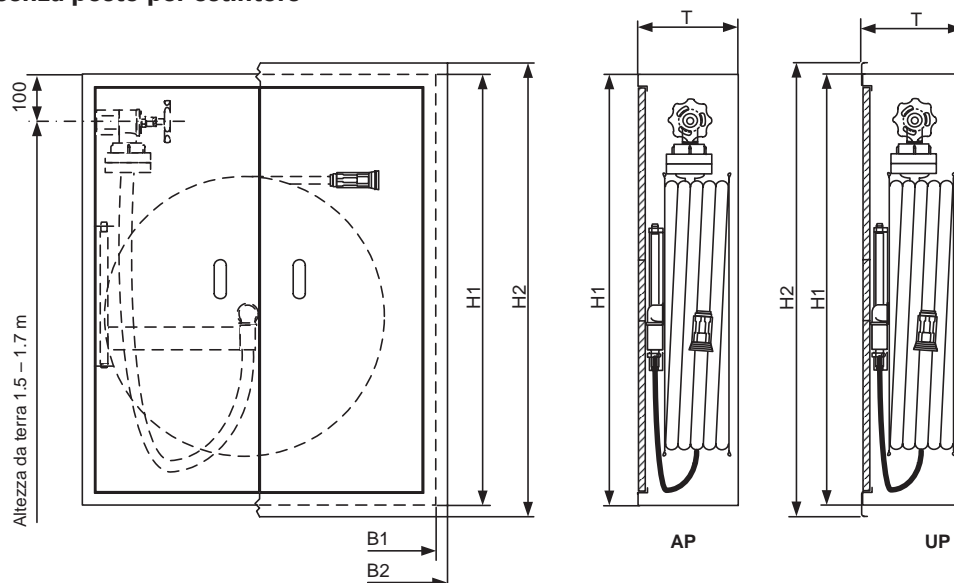
– **Modello 4000:**

con posto per un estintore  
Dim. armadio:  
930 x 910 x 210 mm

– **Modello 5000:**

con posto per due estintori  
Dim. armadio:  
750 x 1620 x 210 mm

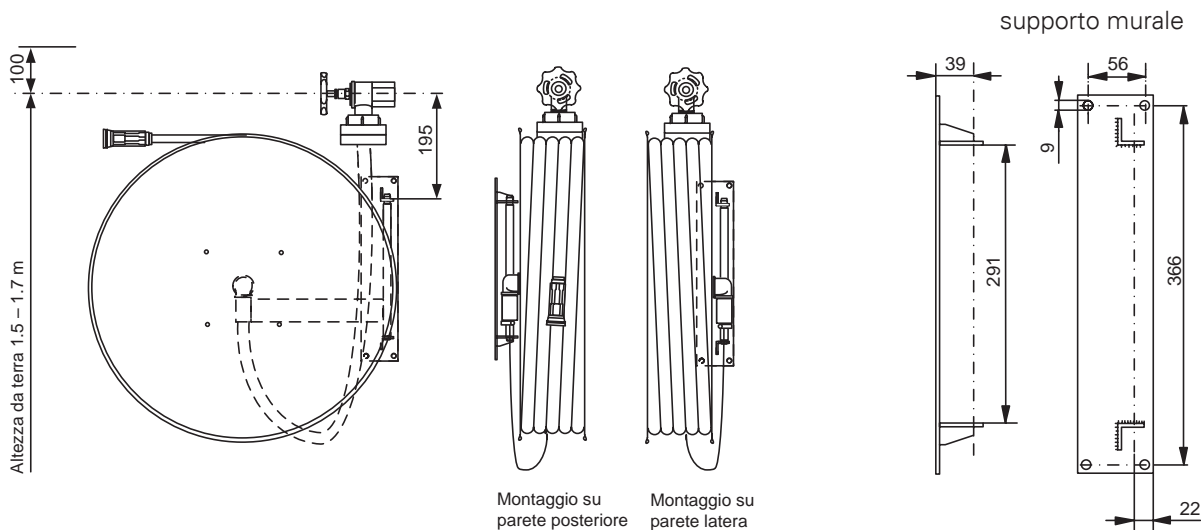
**Modello 2000, senza posto per estintore**



Modello	Tubo		Aspo ø	Dim. armadio B1 x H1 x T	Dim. telaio B2 x H2	Nicchia murale B x H x T
	L	ø				
2030 AP	30 m	19/27 mm	600 mm	750 x 910 x 210 mm		
2030 UP	30 m	19/27 mm	600 mm	750 x 910 x 210 mm	800 x 960 mm	770 x 930 x 210 mm
2040 AP	40 m	19/27 mm	600 mm	750 x 910 x 210 mm		
2040 UP	40 m	19/27 mm	600 mm	750 x 910 x 210 mm	800 x 960 mm	770 x 930 x 210 mm

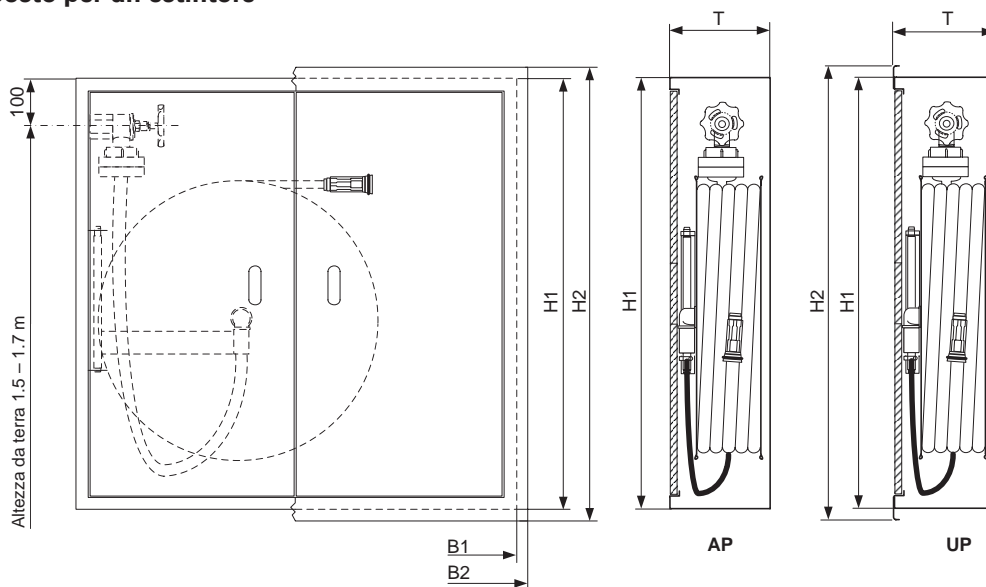
La disposizione dell'Associazione degli istituti cantonali di assicurazione contro gli incendi prescrive che la lunghezza del tubo non può superare 40 m. Il rubinetto antincendio deve misurare almeno 1 ¼".

## Modello 3000, senza armadio, con supporto murale



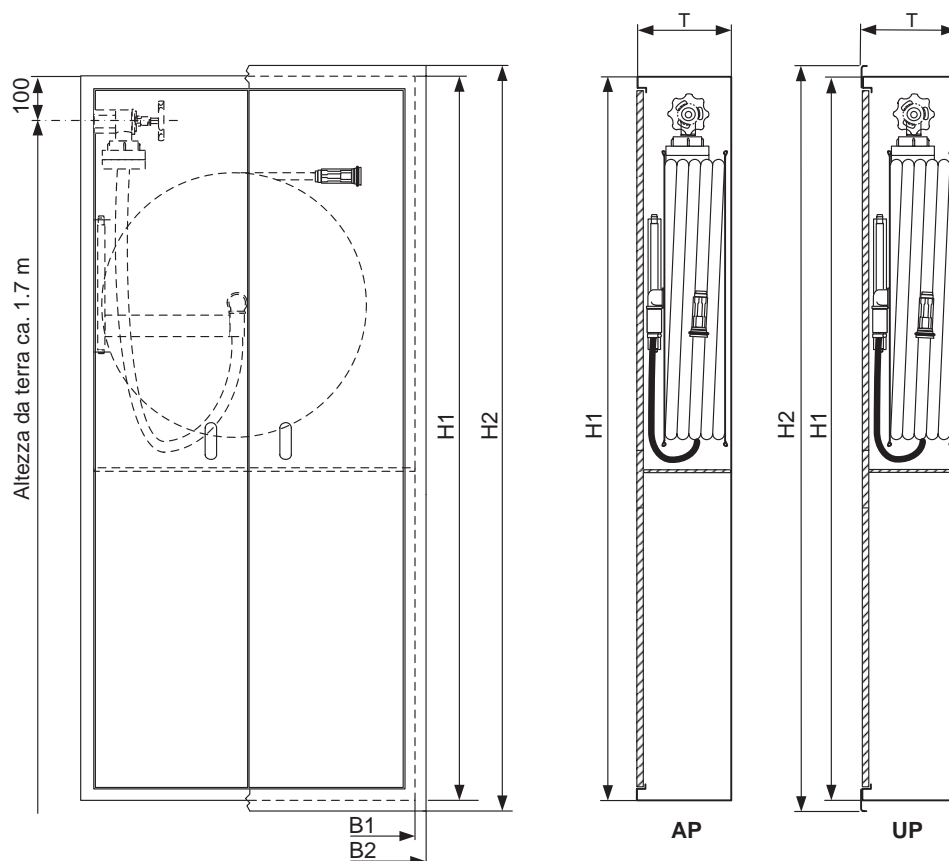
Modello	Tubo L    Ø	Aspo Ø	Profondità aspo	Distanza fra i due dischi	Nicchia murale B x H x T
3030	30 m 19/27 mm	600 mm	150 mm	110 mm	700 x 850 x 160 mm
3040	40 m 19/27 mm	600 mm	190 mm	150 mm	700 x 850 x 200 mm

## Modello 4000, con posto per un estintore



Modello	Tubo L    Ø	Aspo Ø	Dim. armadio B1 x H1 x T	Dim. telaio B2 x H2	Nicchia murale B x H x T
4030 AP	30 m 19/27 mm	600 mm	930 x 910 x 210 mm		
4030 UP	30 m 19/27 mm	600 mm	930 x 910 x 210 mm	980 x 960 mm	950 x 930 x 210 mm
4040 AP	40 m 19/27 mm	600 mm	930 x 910 x 210 mm		
4040 UP	40 m 19/27 mm	600 mm	930 x 910 x 210 mm	980 x 960 mm	950 x 930 x 210 mm
su richiesta UP con le misure			900 x 900 x 210 mm	950 x 950 mm	920 x 920 x 210 mm

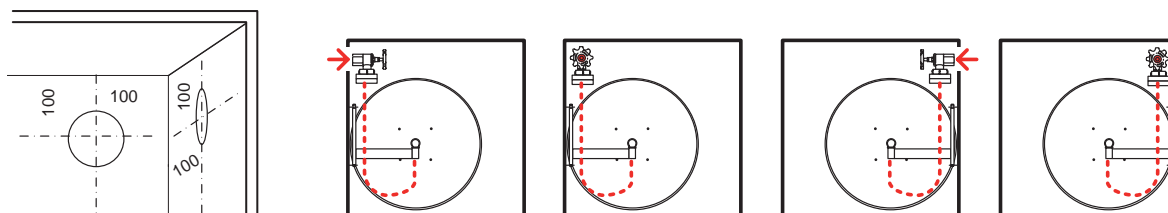
## Modello 5000, con posto per due estintori



Modello	Tubo L $\emptyset$	Aspo $\emptyset$	Dim. armadio B1 x H1 x T	Dim. telaio B2 x H2	Nicchia murale B x H x T
5030 AP	30 m 19/27 mm	600 mm	750 x 1620 x 210 mm		
5030 UP	30 m 19/27 mm	600 mm	750 x 1620 x 210 mm	800 x 1670 mm	770 x 1640 x 210 mm
5040 AP	40 m 19/27 mm	600 mm	750 x 1620 x 210 mm		
5040 UP	40 m 19/27 mm	600 mm	750 x 1620 x 210 mm	800 x 1670 mm	770 x 1640 x 210 mm

### Ulteriori informazioni sui posti antincendio Standard

- Predisposizione fori per montaggio rubinetto a sinistra o destra, sulla parete laterale o posteriore. 100x100 mm dal centro del foro.



- Lancia regolabile per getto diffuso o pieno
- Pressione statica nella rete della condotta 3 bar. Quantità d'acqua erogata dalla lancia, pressione 3 bar, ca. 30–36 litri / minuto.