

**Schlauchaufroller BT 6000
Ausführung in Edelstahl (Niro)**

MINIMAX
F e u e r s c h u t z

mit Federrückzug, für Wasser (Öl, Druckluft) 20-50m

Vorteile:

Spezialsystem für „hygienische Betriebe“, wie Krankenhäuser, Grossküchen, Schlachtereien...

... und für die Produktion aggressiver Medien
z.B. chemische Industrie

komplett aus rostfreiem Stahl

Arretierung mit 2 Einrastmöglichkeiten pro Umdrehung

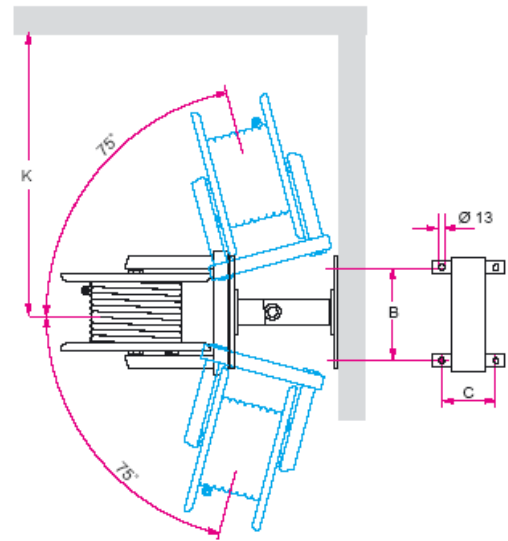
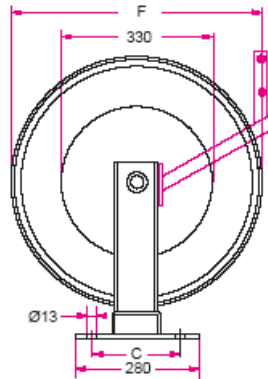
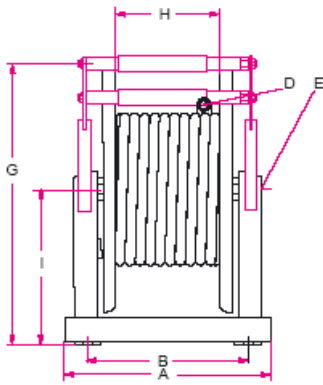


Automatischer Schlauchaufroller mit Federrückzug, offene Bauweise, geeignet für Wand-, Decken- oder Bodenbefestigung. Wandbefestigung auch schwenkbar möglich. Ausgerüstet mit einer mechanischen Rasterung. Arretiermöglichkeit bei jeder Umdrehung zweimal, sodass mit dem Schlauch in beliebiger Länge zugentlastet gearbeitet werden kann. Ein kurzer Zug am Schlauch genügt, um die Arretierung zu lösen. Wartungsfreie Kugellager, Rückholfedern aus bestem Federstahl, garantieren bei sachgemässer Anwendung eine lange Betriebsdauer.

Ausführung in Edelstahl (Niro) Mat. 1.4301. Technische Konstruktion und Material sind speziell den Forderungen der Lebensmittel sowie der Chemischen Industrie angepasst. Hochwertige Qualität für lange Lebensdauer.

Schlauchaufroller BT 6000
Ausführung in Edelstahl (Niro)

MINIMAX
Feuerschutz



Type Bestell-Nr.	für Schlauch-			Btr.- Druck	Maße in mm								in "		Gewicht ca. kg
	Länge m	Nennweite mm	Nennweite Zoll		Gerät bar	A	B	C	D	E	F	G	H	I	
BT 6.25.13	25	13	1/2"	30	360	230	13	615	440	520	345	233	G 3/4"i	G 1/2"i	42
BT 6.40.13	40	13	1/2"	30	360	230	13	625	440	550	345	233	G 3/4"i	G 1/2"i	61
BT 6.50.13	50	13	1/2"	30	360	230	13	700	440	620	390	233	G 3/4"i	G 1/2"i	63
BT 6.20.19	20	19	3/4"	30	360	230	13	625	440	550	345	233	G 1"i	G 3/4"i	43
BT 6.30.19	30	19	3/4"	30	360	230	13	700	440	620	390	233	G 1"i	G 3/4"i	50
BT 6.40.19	40	19	3/4"	30	360	230	13	700	440	620	390	233	G 1"i	G 3/4"i	63
BT 6.50.19	50	19	3/4"	30	360	230	13	780	440	700	430	233	G 1"i	G 3/4"i	65
BT 6.20.25	20	25	1"	30	360	230	13	700	440	620	390	233	G 1"i	G 1"i	48
BT 6.30.25	30	25	1"	30	530	230	13	700	600	620	390	390	G 1 1/4"i	G 1"i	70
BT 6.40.25	40	25	1"	30	530	230	13	700	600	620	390	390	G 1 1/4"i	G 1"i	70
BT 6.50.25	50	25	1"	30	530	230	13	735	600	650	410	390	G 1 1/4"i	G 1"i	70
BT 6.10.32	10	32	1 1/4"	30	360	230	13	700	440	620	390	233	G 1 1/4"i	G 1 1/4"i	50
BT 6.20.32	20	32	1 1/4"	30	530	230	13	700	600	620	390	390	G 1 1/4"i	G 1 1/4"i	70
BT 6.30.32	30	32	1 1/4"	30	530	230	13	735	600	650	410	390	G 1 1/4"i	G 1 1/4"i	72
BT 6.40.32	40	32	1 1/4"	30	530	230	13	780	600	700	430	390	G 1 1/4"i	G 1 1/4"i	73
BT 6.10.38	10	38	1 1/2"	30	360	230	13	700	440	620	390	233	G 1 1/2"i	G 1 1/2"i	52
BT 6.20.38	20	38	1 1/2"	30	530	230	13	735	600	650	410	390	G 1 1/2"i	G 1 1/2"i	70