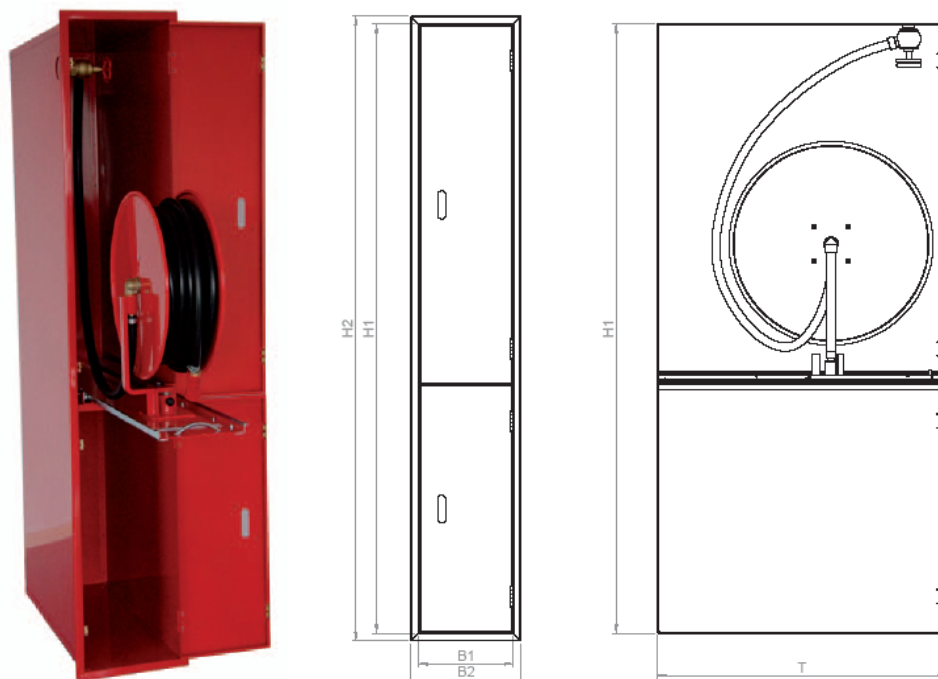
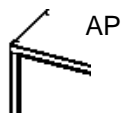


Scheda tecnica per posto antincendio standard modello 8000



Modello	Tubo L Ø	Aspo Ø	Dim. armadio B1 x H1 x T	Nicchia murale B x H x T	Dim. telaio B2 x H2	Lunghezza del dispositivo di estrazione
8030 AP	30 m 19/27 mm	600 mm	350 x 1890 x 820 mm	–	–	680 mm
8030 UP	30 m 19/27 mm	600 mm	300 x 1890 x 820 mm	320 x 1910 x 820 mm	350 x 1940 mm	680 mm
8040 AP	40 m 19/27 mm	600 mm	350 x 1890 x 820 mm	–	–	680 mm
8040 UP	40 m 19/27 mm	600 mm	300 x 1890 x 820 mm	320 x 1910 x 820 mm	350 x 1940 mm	680 mm

AP = sopra muro
UP = sotto muro



Pressione prima del rubinetto del posto antincendio:
min. 3 bar portata min. 16 litri, 5-8bar

Testo:

Posto antincendio Minimax modello 8030

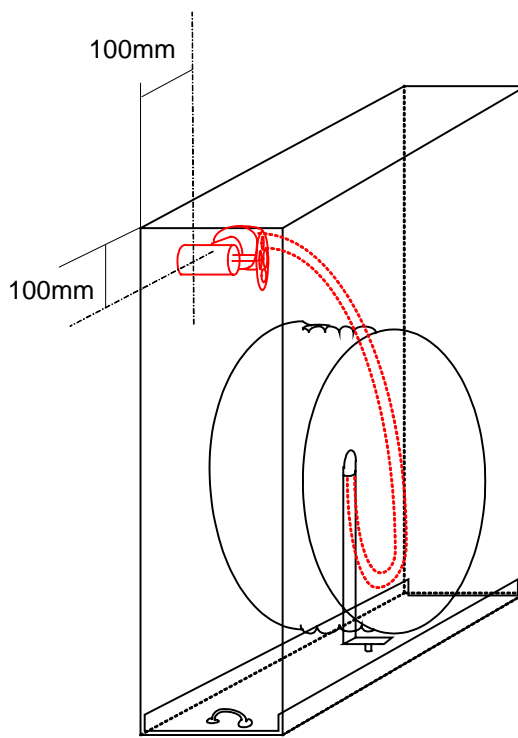
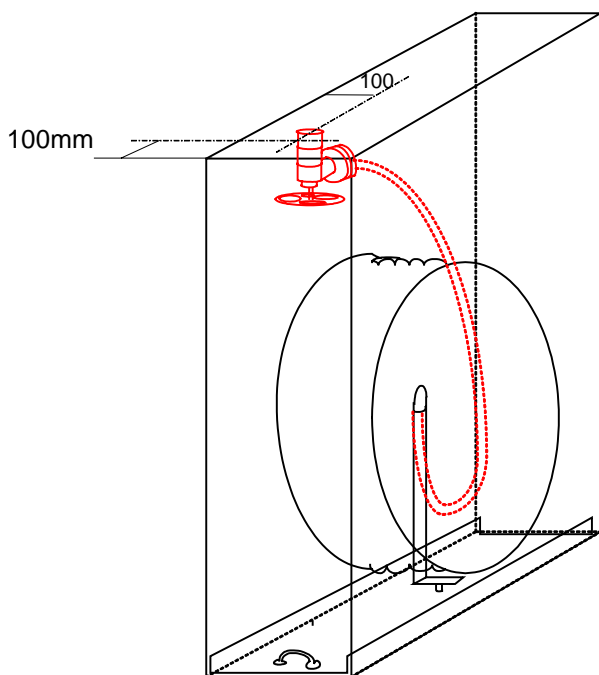
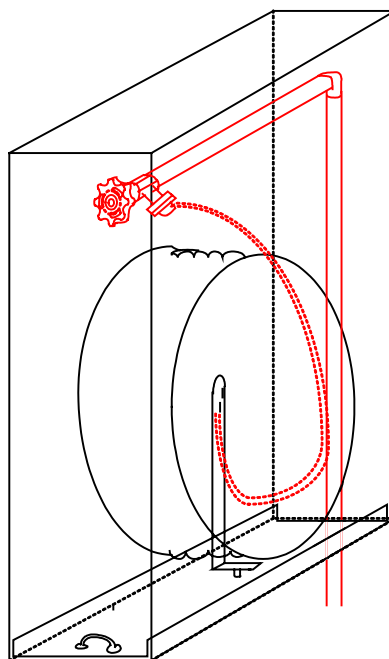
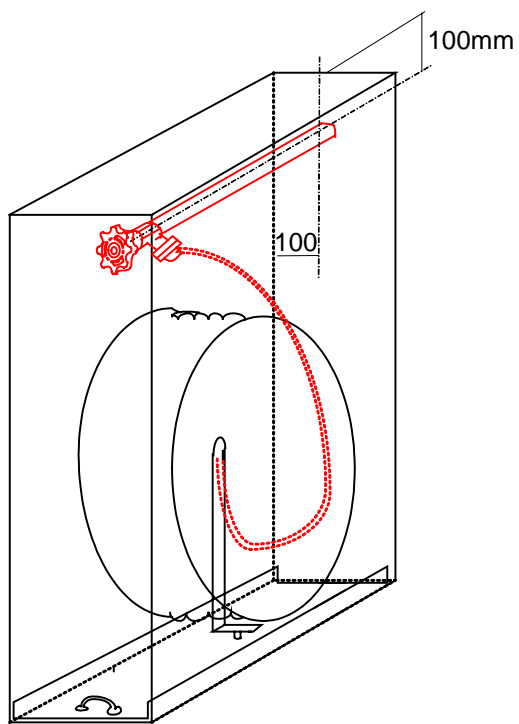
Armadio metallico, verniciato, da posare da incasso con cornice fissa (UP) o senza cornice fissa (AP). Aspo porta tubo, con dispositivo di estrazione compatto, orientabile a 90°, verniciatura a polvere rossa RAL 3000, con 30m di tubo e passaggio dell'acqua attraverso l'asse girevole. Lancia multiuso regolabile, rubinetto antincendio 5/4" con raccordo Storz o filettato, insegna F. Con posto per 1-2 estintori.

Posto antincendio Minimax modello 8040

Armadio metallico, verniciato, da posare da incasso con cornice fissa (UP) o senza cornice fissa (AP). Aspo porta tubo, con dispositivo di estrazione compatto, orientabile a 90°, verniciatura a polvere rossa RAL 3000, con 40m di tubo e passaggio dell'acqua attraverso l'asse girevole. Lancia multiuso regolabile, rubinetto antincendio 5/4" con raccordo Storz o filettato, insegna F. Con posto per 1-2 estintori.

Montaggio rubinetto:

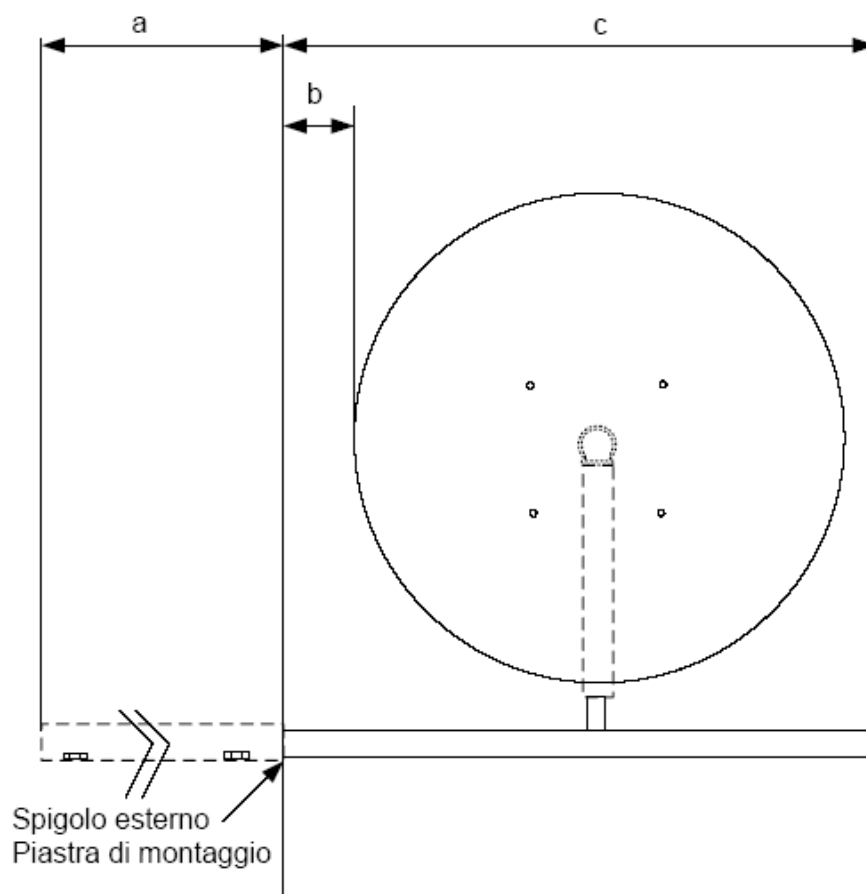
Il Rubinetto deve essere ben rangiungibila dal davanti; ca. 120mm dalla portiera frontale



Binario del aspo tipo 900 con 40m di aspo \varnothing 580mm
a = 910mm, b= 150mm, c = 770mm

Binario del aspo tipo 800 con 40m di aspo \varnothing 580mm
a = 810mm, b= 60mm, c = 680mm

Attenzione misura b: con doppia ante della porta verificare spessore della porta. Per poter girare l'aspo ci deve essere un spazio di 40mm dal muro



a = profondità di montaggio

b = distanza aspo / spigolo esterno piastra di montaggio

c = lunghezza binario