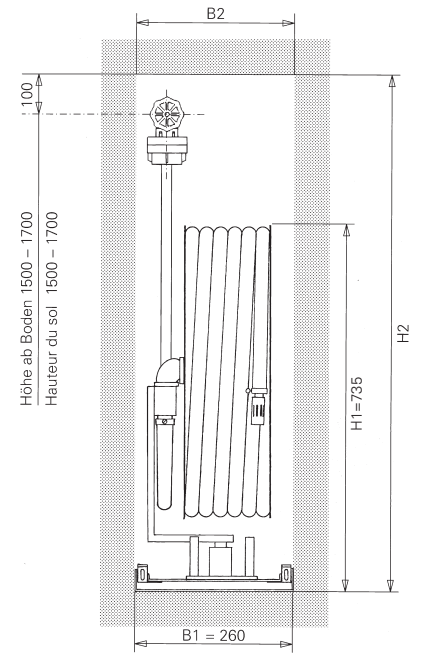


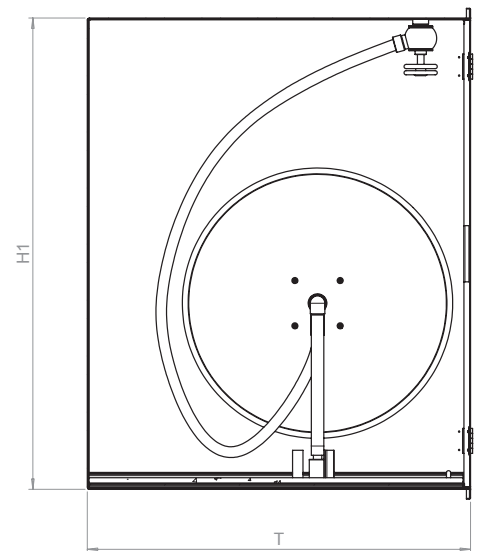
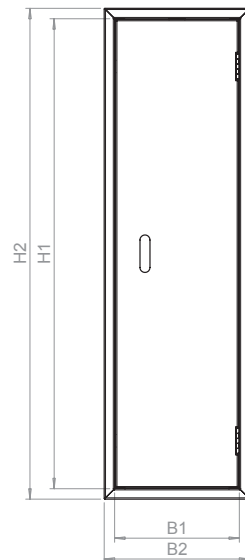
Modell 6000, ohne Schrank, mit Auszugsvorrichtung



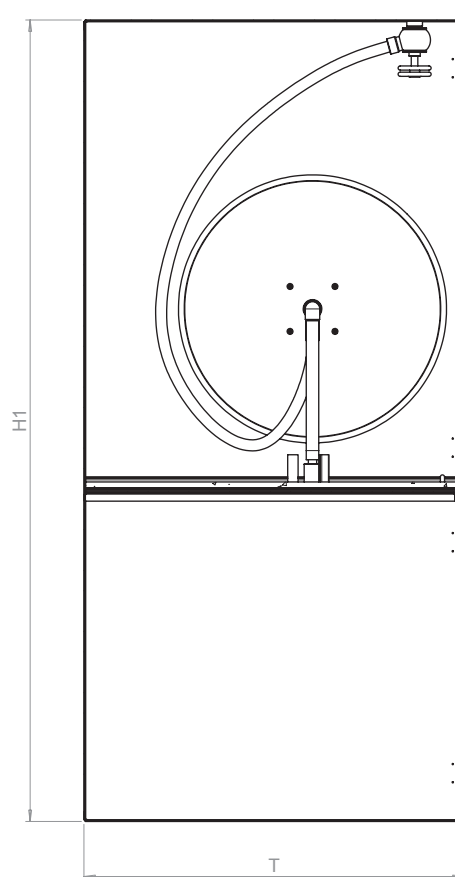
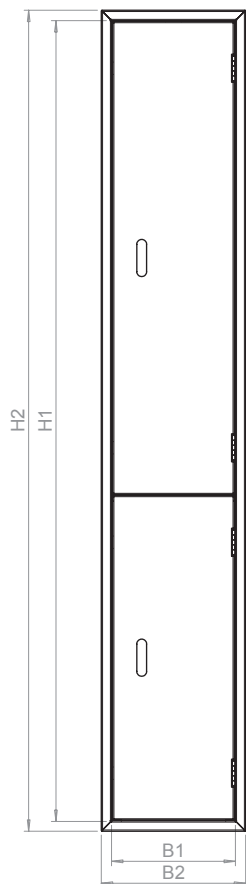
Haspel mit kompakter Auszugsvorrichtung. Ideal für Standorte, an denen ein üblicher Wandhydrant störend oder nicht möglich ist.

| Modell | Schlauch L ∅ | Haspel ∅ | Nischenmasse B2 x H2 x T | Auszugs- länge |
|----------------------|--------------------|-------------|-----------------------------|-------------------|
| 6030 | 30 m 19/27 mm | 600 mm | 270 x 920 x 910 mm | 770 mm |
| 6040 | 40 m 19/27 mm | 600 mm | 270 x 920 x 910 mm | 770 mm |
| Variante 6030 / 6040 | | | 270 x 920 x 810 mm | 680 mm |

Modell 7000, mit Schrank, ohne Platz für Feuerlöscher



| Modell | Schlauch L ∅ | Haspel ∅ | Kastenmasse B1 x H1 x T | Nischenmasse B x H x T | Zargenmasse B2 x H2 | Auszugs- länge |
|---------|--------------------|-------------|----------------------------|---------------------------|------------------------|-------------------|
| 7030 AP | 30 m 19/27 mm | 600 mm | 350 x 910 x 820 mm | | | 680 mm |
| 7030 UP | 30 m 19/27 mm | 600 mm | 300 x 910 x 820 mm | 320 x 930 x 820 mm | 350 x 960 mm | 680 mm |
| 7040 AP | 40 m 19/27 mm | 600 mm | 350 x 910 x 820 mm | | | 680 mm |
| 7040 UP | 40 m 19/27 mm | 600 mm | 300 x 910 x 820 mm | 320 x 930 x 820 mm | 350 x 960 mm | 680 mm |

Modell 8000, mit Schrank mit Platz für 1-2 Handfeuerlöscher unter dem Haspel

| Modell | Schlauch L \varnothing | Haspel \varnothing | Kastenmasse B1 x H1 x T | Nischenmasse B x H x T | Zargenmasse B2 x H2 | Auszugs- länge |
|---------|-----------------------------|-------------------------|----------------------------|---------------------------|------------------------|-------------------|
| 8030 AP | 30 m 19/27 mm | 600 mm | 350 x 1890 x 820 mm | – | – | 680 mm |
| 8030 UP | 30 m 19/27 mm | 600 mm | 300 x 1890 x 820 mm | 320 x 1910 x 820 mm | 350 x 1940 mm | 680 mm |
| 8040 AP | 40 m 19/27 mm | 600 mm | 350 x 1890 x 820 mm | – | – | 680 mm |
| 8040 UP | 40 m 19/27 mm | 600 mm | 300 x 1890 x 820 mm | 320 x 1910 x 820 mm | 350 x 1940 mm | 680 mm |

Weitere Informationen oder Massangaben sind auf Anfrage erhältlich.

Die Modelle 7000 und 8000 sind nur in geringen Mengen verfügbar.
Lieferfrist: 4–6 Wochen.