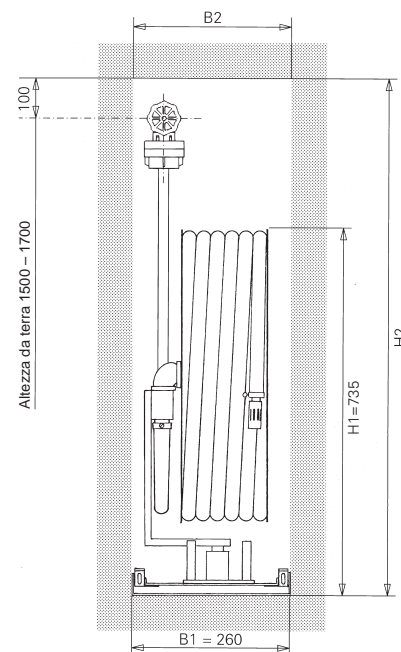


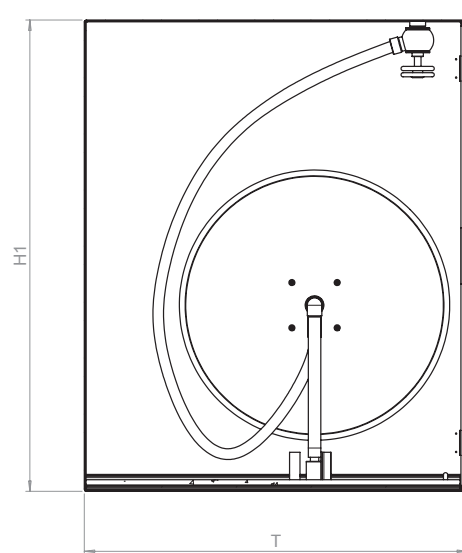
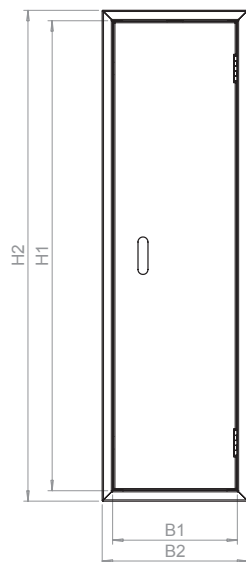
Modelli 6000, senza armadio, con dispositivo di estrazione



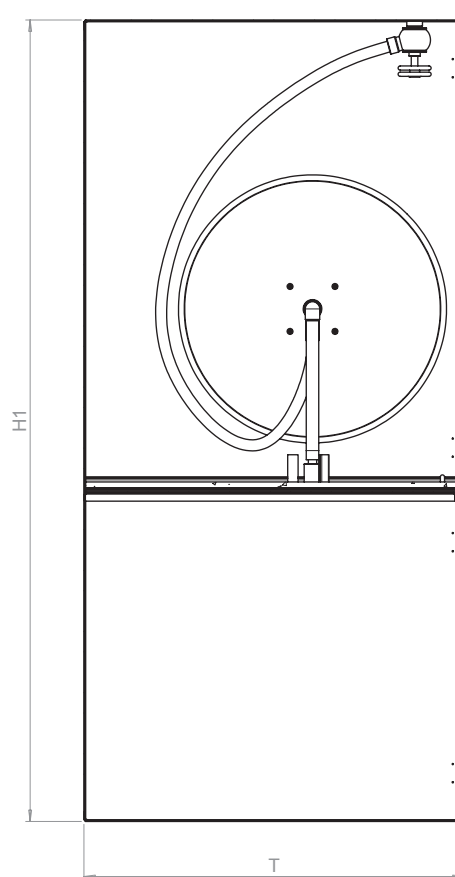
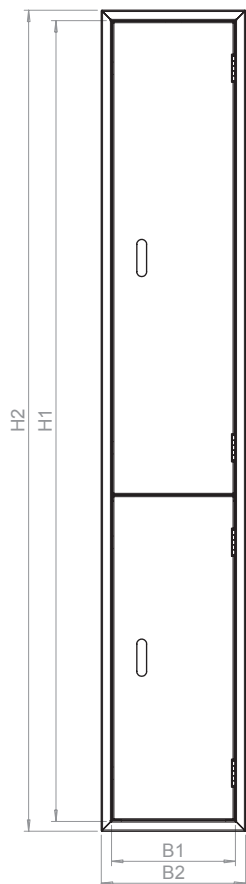
Aspo con dispositivo di estrazione compatto.
Ideale per spazi ristretti dove un normale idrante da parete disturba o è impossibile.

Modello	Tubo L Ø	Aspo Ø	Nicchia murale B2 x H2 x T	Lunghezza del dispositivo di estrazione
6030	30 m 19/27 mm	600 mm	270 x 920 x 910 mm	770 mm
6040	40 m 19/27 mm	600 mm	270 x 920 x 910 mm	770 mm
Versione 6030 / 6040			270 x 920 x 810 mm	680 mm

Modello 7000, con armadio, senza posto per estintore



Modello	Tubo L Ø	Aspo Ø	Dim. armadio B1 x H1 x T	Nicchia murale B x H x T	Dim. telaio B2 x H2	Lunghezza del dispositivo di estrazione
7030 AP	30 m 19/27 mm	600 mm	350 x 910 x 820 mm			680 mm
7030 UP	30 m 19/27 mm	600 mm	300 x 910 x 820 mm	320 x 930 x 820 mm	350 x 960 mm	680 mm
7040 AP	40 m 19/27 mm	600 mm	350 x 910 x 820 mm			680 mm
7040 UP	40 m 19/27 mm	600 mm	300 x 910 x 820 mm	320 x 930 x 820 mm	350 x 960 mm	680 mm

Modello 8000, con armadio con posto per 1-2 estintori a mano sotto l'aspo

Modello	Tubo L \varnothing	Aspo \varnothing	Dim. armadio B1 x H1 x T	Nicchia murale B x H x T	Dim. telaio B2 x H2	Lunghezza del dispositivo di estrazione
8030 AP	30 m 19/27 mm	600 mm	350 x 1890 x 820 mm	–	–	680 mm
8030 UP	30 m 19/27 mm	600 mm	300 x 1890 x 820 mm	320 x 1910 x 820 mm	350 x 1940 mm	680 mm
8040 AP	40 m 19/27 mm	600 mm	350 x 1890 x 820 mm	–	–	680 mm
8040 UP	40 m 19/27 mm	600 mm	300 x 1890 x 820 mm	320 x 1910 x 820 mm	350 x 1940 mm	680 mm

Ulteriori informazioni o misure sono disponibili su richiesta.

I modelli 7000 e 8000 sono disponibili soltanto in quantità ridotte.
Tempo di consegna: 4–6 settimane.