

DER NEUE MINIMAX WANDHYDRANT

Nichts liegt näher als ein Wandhydrant von Minimax. Denn der lässt sich überall dort platzieren, wo auf dem direktesten Weg dafür gesorgt werden muss, dass es Bränden ablöscht. Dass er funktionell, effizient und robust ist, versteht sich von selbst.



Ganz egal wie die baulichen Voraussetzungen sind. Wir finden immer die passende Lösung für Ihre architektonischen Gegebenheiten.



Prompte Lieferung direkt auf die Baustelle oder zu Ihnen in die Werkstatt.



AP

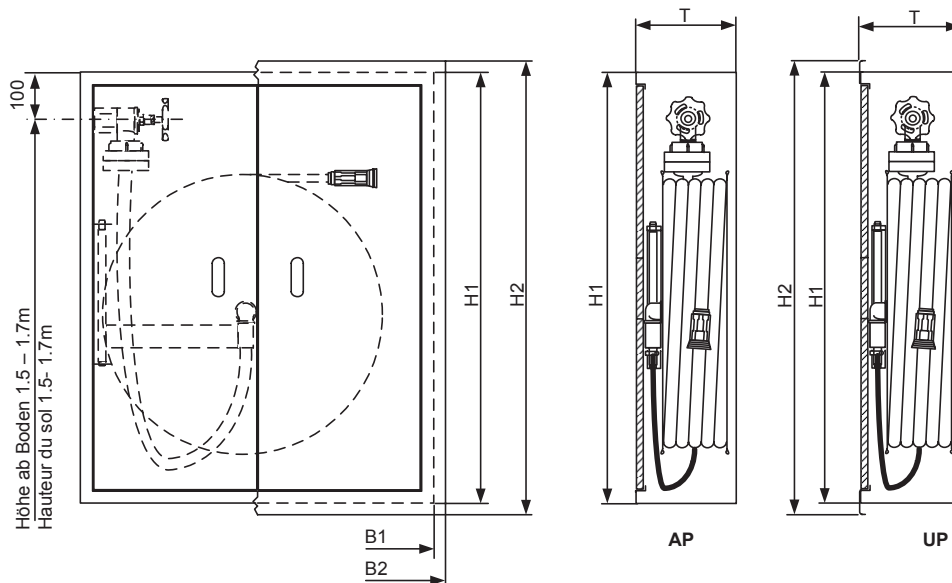


UP

Zweiflügeliger Stahlschrank, grundiert, zur Auf- oder Unterputzmontage mit fixer Zarge. Vorgestanzte Löcher für Anschluss in Seiten- und Rückwand, links oder rechts verwendbar, * 180 ° ausschwenkbare Schlauchhaspel rot RAL 3000 pulverbeschichtet samt ...m Schlauch und wasserführender Achse. Abstellbares Mehrzweckstrahlrohr, Feuerhahn ...“ mit Storz- oder Raccordanschluss, F-Schild.

- **Modell 2000:**
ohne Platz für Feuerlöscher
Kastenmasse:
750 x 910 x 210 mm
- **Modell 3000:**
* ohne Schrank, mit Wandplatte
Dimension:
ø 600 mm / Tiefe 190 mm
- **Modell 4000:**
mit Platz für einen Feuerlöscher
Kastenmasse:
930 x 910 x 210 mm
- **Modell 5000:**
mit Platz für zwei Feuerlöscher
Kastenmasse:
750 x 1620 x 210 mm

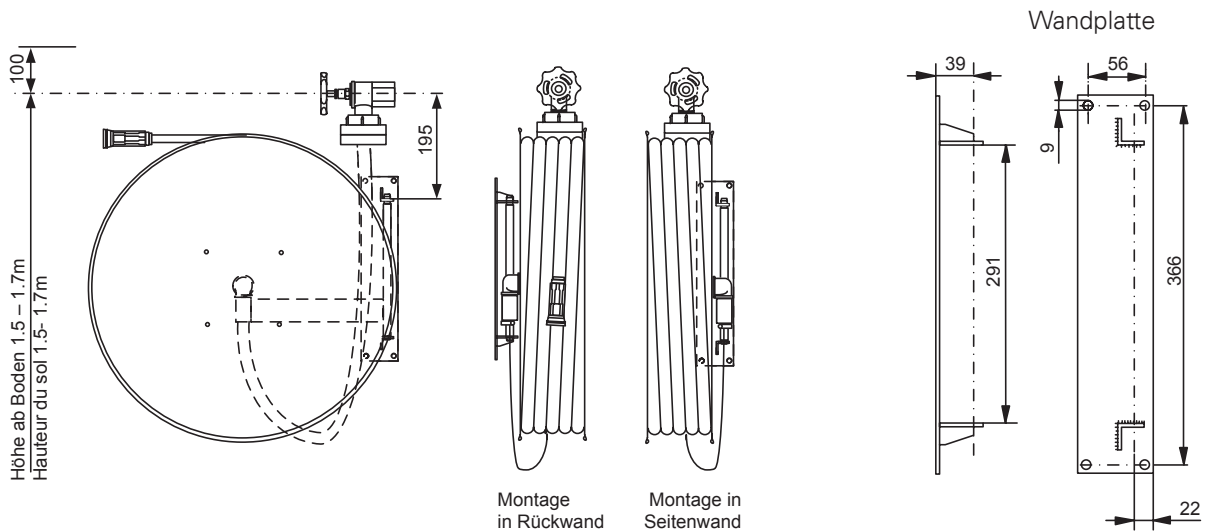
Modell 2000, kein Platz für Feuerlöscher



Modell	Schlauch		Haspel ø	Kastenmasse B1 x H1 x T	Zargenmasse B2 x H2	Mauerausparung B x H x T
	L	ø				
2030 AP	30 m	19/27 mm	600 mm	750 x 910 x 210 mm		
2030 UP	30 m	19/27 mm	600 mm	750 x 910 x 210 mm	800 x 960 mm	770 x 930 x 210 mm
2040 AP	40 m	19/27 mm	600 mm	750 x 910 x 210 mm		
2040 UP	40 m	19/27 mm	600 mm	750 x 910 x 210 mm	800 x 960 mm	770 x 930 x 210 mm

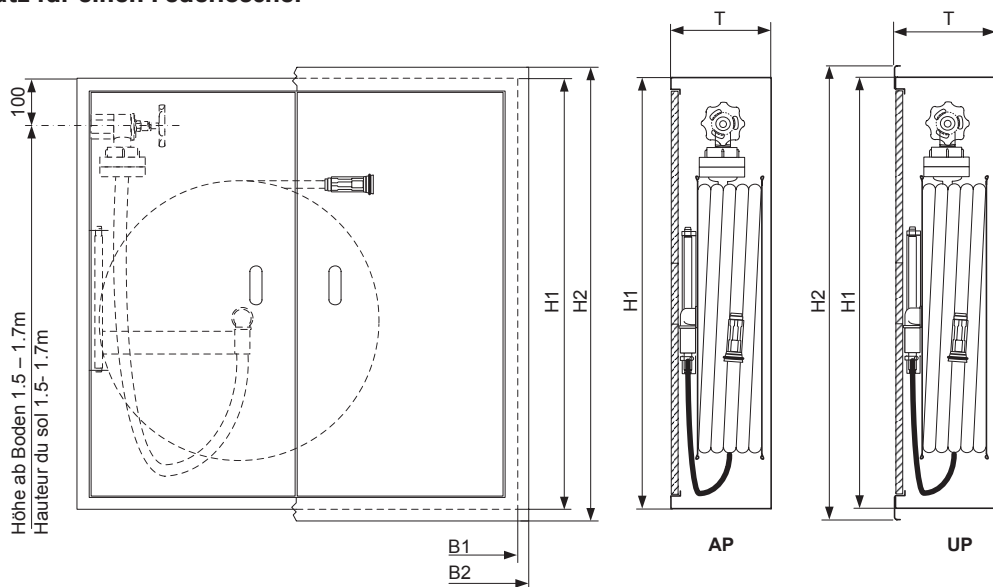
Nach Vorschrift des Vereins Kantonaler Feuerversicherung darf die Schlauchlänge nicht mehr als 40 m betragen. Der Feuerhahn mindestens 1 ¼".

Modell 3000, ohne Schrank, mit Wandplatte



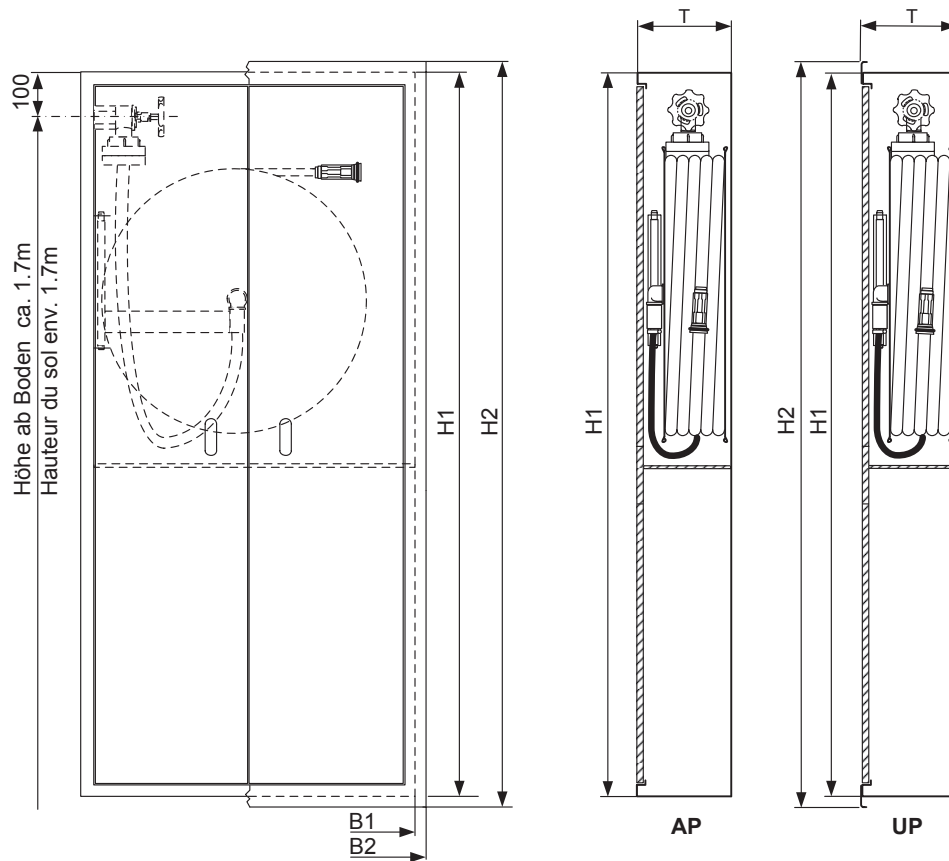
Modell	Schlauch L ø	Haspel ø	Haspeltiefe	Scheibenabstand	Mauerausparung B x H x T
3030	30 m 19/27 mm	600 mm	150 mm	110 mm	700 x 850 x 160 mm
3040	40 m 19/27 mm	600 mm	190 mm	150 mm	700 x 850 x 200 mm

Modell 4000, mit Platz für einen Feuerlöscher



Modell	Schlauch L ø	Haspel ø	Kastenmasse B1 x H1 x T	Zargenmasse B2 x H2	Mauerausparung B x H x T
4030 AP	30 m 19/27 mm	600 mm	930 x 910 x 210 mm		
4030 UP	30 m 19/27 mm	600 mm	930 x 910 x 210 mm	980 x 960 mm	950 x 930 x 210 mm
4040 AP	40 m 19/27 mm	600 mm	930 x 910 x 210 mm		
4040 UP	40 m 19/27 mm	600 mm	930 x 910 x 210 mm	980 x 960 mm	950 x 930 x 210 mm
Auf Anfrage UP mit Massen			900 x 900 x 210 mm	950 x 950 mm	920 x 920 x 210 mm

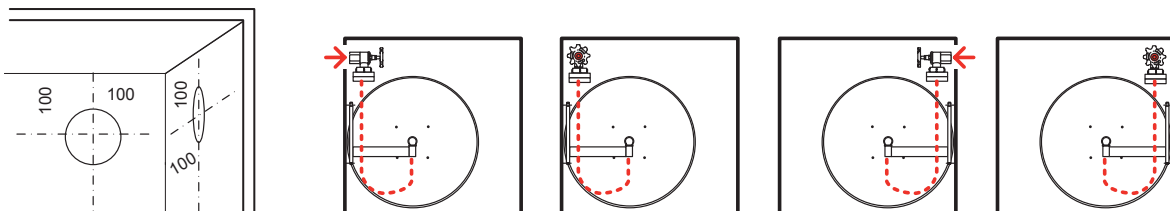
Modell 5000, mit Platz für zwei Feuerlöscher



Modell	Schlauch L ø	Haspel ø	Kastenmasse B1 x H1 x T	Zargenmasse B2 x H2	Mauerausparung B x H x T
5030 AP	30 m 19/27 mm	600 mm	750 x 1620 x 210 mm		
5030 UP	30 m 19/27 mm	600 mm	750 x 1620 x 210 mm	800 x 1670 mm	770 x 1640 x 210 mm
5040 AP	40 m 19/27 mm	600 mm	750 x 1620 x 210 mm		
5040 UP	40 m 19/27 mm	600 mm	750 x 1620 x 210 mm	800 x 1670 mm	770 x 1640 x 210 mm

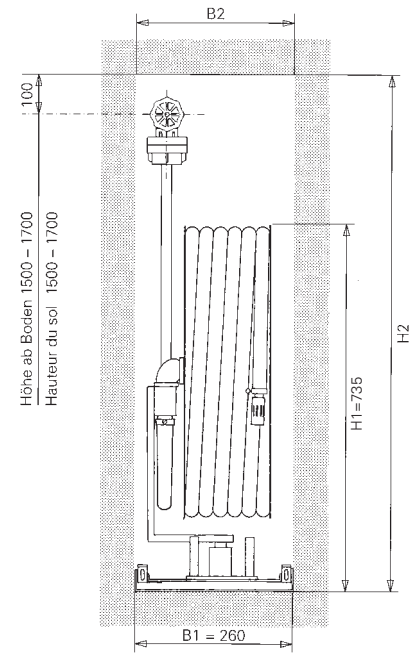
Weitere Angaben zu Feuerlöschposten Standard

- Vorstanzungen in Schrank für Montage des Feuerhahns links oder rechts, in Seiten- und Rückwand. 100 x 100 mm bis Mitte Loch.



- Strahlrohr übergangslos einstellbar in Sprüh- und Vollstrahl
- Statischer Druck am Leitungsnetz 3 bar.
Wassermenge des Strahlrohres bei 3 bar, ca. 30–36 l/min.

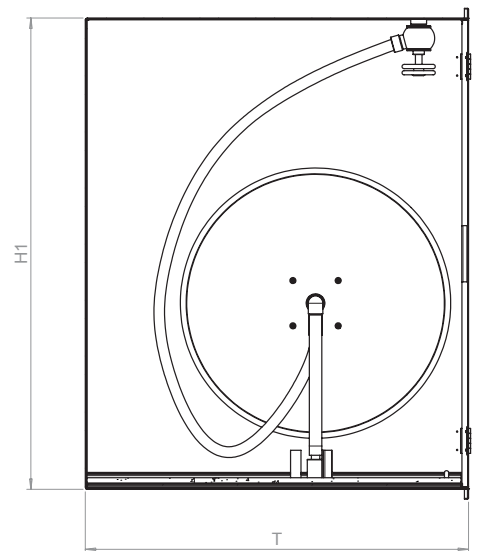
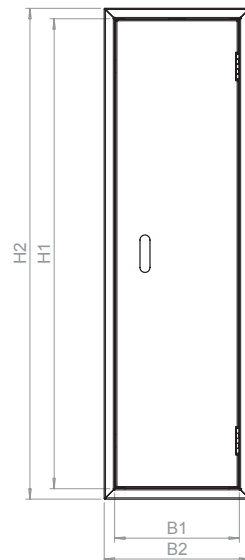
Modell 6000, ohne Schrank, mit Auszugsvorrichtung



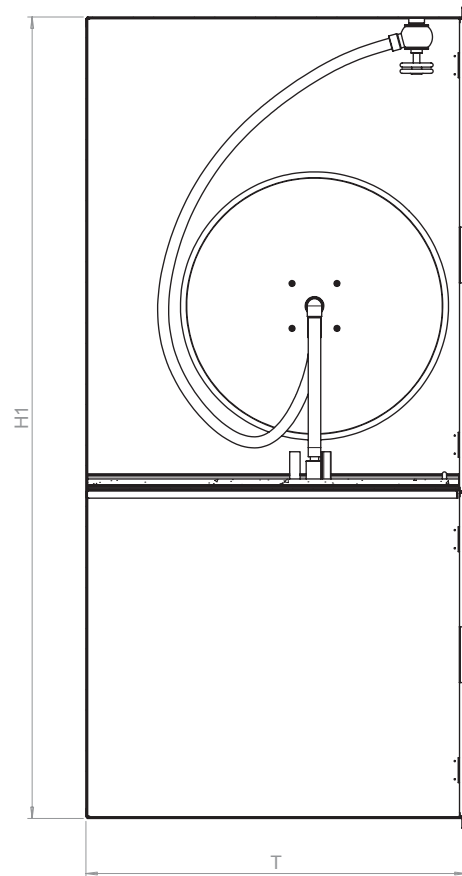
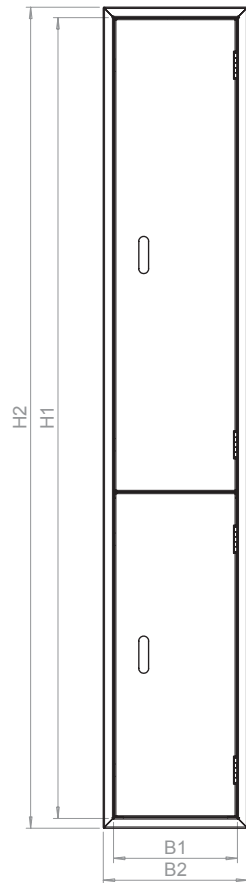
Haspel mit kompakter Auszugsvorrichtung. Ideal für Standorte, an denen ein üblicher Wandhydrant störend oder nicht möglich ist.

Modell	Schlauch L ∅	Haspel ∅	Nischenmasse B2 x H2 x T	Auszugs- länge
6030	30 m 19/27 mm	600 mm	270 x 920 x 910 mm	770 mm
6040	40 m 19/27 mm	600 mm	270 x 920 x 910 mm	770 mm
Variante 6030 / 6040			270 x 920 x 810 mm	680 mm

Modell 7000, mit Schrank, ohne Platz für Feuerlöscher



Modell	Schlauch L ∅	Haspel ∅	Kastenmasse B1 x H1 x T	Nischenmasse B x H x T	Zargenmasse B2 x H2	Auszugs- länge
7030 AP	30 m 19/27 mm	600 mm	350 x 910 x 820 mm			680 mm
7030 UP	30 m 19/27 mm	600 mm	300 x 910 x 820 mm	320 x 930 x 820 mm	350 x 960 mm	680 mm
7040 AP	40 m 19/27 mm	600 mm	350 x 910 x 820 mm			680 mm
7040 UP	40 m 19/27 mm	600 mm	300 x 910 x 820 mm	320 x 930 x 820 mm	350 x 960 mm	680 mm

Modell 8000, mit Schrank mit Platz für 1-2 Handfeuerlöscher unter dem Haspel

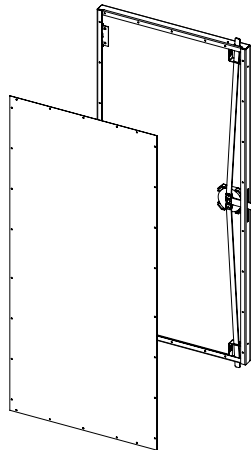
Modell	Schlauch L ∅	Haspel ∅	Kastenmasse B1 x H1 x T	Nischenmasse B x H x T	Zargenmasse B2 x H2	Auszugs- länge
8030 AP	30 m 19/27 mm	600 mm	350 x 1890 x 820 mm	–	–	680 mm
8030 UP	30 m 19/27 mm	600 mm	300 x 1890 x 820 mm	320 x 1910 x 820 mm	350 x 1940 mm	680 mm
8040 AP	40 m 19/27 mm	600 mm	350 x 1890 x 820 mm	–	–	680 mm
8040 UP	40 m 19/27 mm	600 mm	300 x 1890 x 820 mm	320 x 1910 x 820 mm	350 x 1940 mm	680 mm

Weitere Informationen oder Massangaben sind auf Anfrage erhältlich.

Die Modelle 7000 und 8000 sind nur in geringen Mengen verfügbar.
Lieferfrist: 4–6 Wochen.

Frostsichere Ausführung**Isoliert**

Bei der frostsicheren Ausführung sind die Kastenwände isoliert. Die Innenverkleidung aus Blech schützt das Isoliermaterial vor Beschädigungen. Die Türe ist überlappend isoliert, mit Drehgriff. Beim Aufputzmodell sind die Seitenwände, Decke und Boden isoliert. Auf Wunsch auch mit isolierter Rückwand. Der Frostwächter 140W spritzwasserfest sorgt dafür, dass die Temperatur im Kasteninnern über +2 °C Grad bleibt. Anwendung z. B. Tiefgaragen, Bahnstationen usw. Kleine Mengen an Lager.



Modell	Schlauch L ∅	Haspel ∅	Kastenmasse B x H x T	Zargenmasse B x H	Nischenmasse B x H x T
2030 / 4030 AP	30 m 19/27 mm	600 mm	950 x 1030 x 260 mm		970 x 1050 x 260 mm
2030 / 4030 UP	30 m 19/27 mm	600 mm	950 x 1030 x 260 mm	1000 x 1080 mm	970 x 1050 x 260 mm
2040 / 4040 AP	40 m 19/27 mm	600 mm	950 x 1030 x 260 mm		970 x 1050 x 260 mm
2040 / 4040 UP	40 m 19/27 mm	600 mm	950 x 1030 x 260 mm	1000 x 1080 mm	970 x 1050 x 260 mm
Auf Anfrage z.B. UP mit			940 x 940 x 240 mm	990 x 990 mm	960 x 960 x 240 mm

Rostfreie Ausführung

Es sind alle Standard-Wandhydranten in Niro-Chromstahl Mat. 1.4301 oder auch in Mat. 1.4404 säure- und chlorbeständig lieferbar. Gleiche Kastenmasse oder auch Sondermasse möglich.

Mit Feuerlöschpostenschlauch schwarz, Lebensmittelschlauch für Metzgereien oder mit abriebfestem Pool-Schlauch erhältlich.

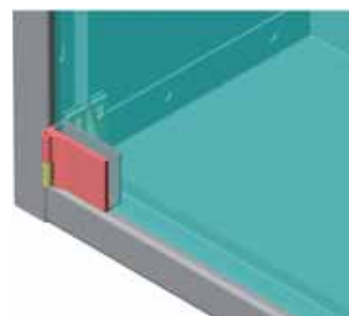
Kastenmasse/Dimensionen siehe Standardmodelle

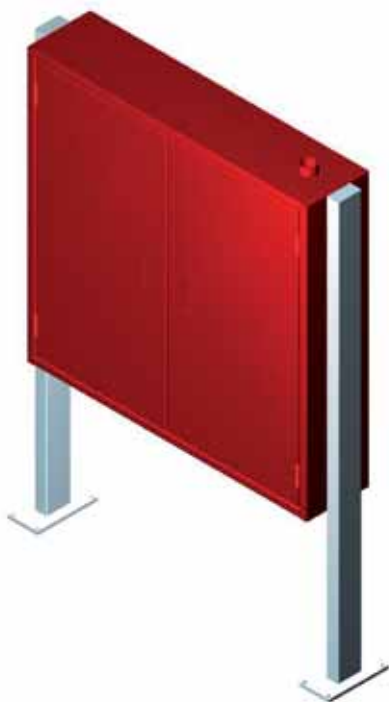
**Variante mit Glastüren**

Unsere Schränke sind auch mit Türen aus Sicherheits-Glas erhältlich. Mit Rückhalte-Scharniere und Türgriffe verchromt.

Anwendung: Aus optischen Gründen. Ermöglicht den Einblick in öffentlichen Gebäuden.

Kastenmasse/Dimensionen siehe Standardmodelle





Stützenpaar für freistehende Montage

Aus Profilstahl 80 x 40 mm grundiert, 1.8 m Höhe.

Flansch mit Befestigungslöcher. Montage auf Boden. Ab Lager lieferbar.

Schränke mit Ausschnitt für Handalarmtaster

für Cerberus DM 1151 87 x 87 mm, Ausschnitt 90 x 90 mm

2-3 Stk. ab Lager lieferbar.

Weitere Sonderanfertigungen und Sondermasse auf Anfrage

z. Bsp. mit Schrägdach, aufbruchsicher mit Schloss und Fluchttüröffner, schocksicher, in RAL-Farben, mit zusätzlichem Fach, mit F-Griffloch, mit unsichtbarem Rahmen usw.



Automatische Schlauchaufroller

Automatischer Schlauchaufroller für Reinigungszwecke mit Federückzug, offene Bauweise, geeignet für Wand-, Decken- oder Bodenbefestigung. Auch mit Schwenkarm lieferbar.

Es sind diverse Ausführungen lieferbar: Für den Küchenbereich aus Chromstahl mit Lebensmittelschlauch und Waschpistole. Für die Werkstatt lackiert. Kleine Ausführung Typ 9534 oder grosse Ausführung Typ BT 6000.

Ausführungen und Massangaben finden Sie auf unserer Website vor.

Überreicht durch: